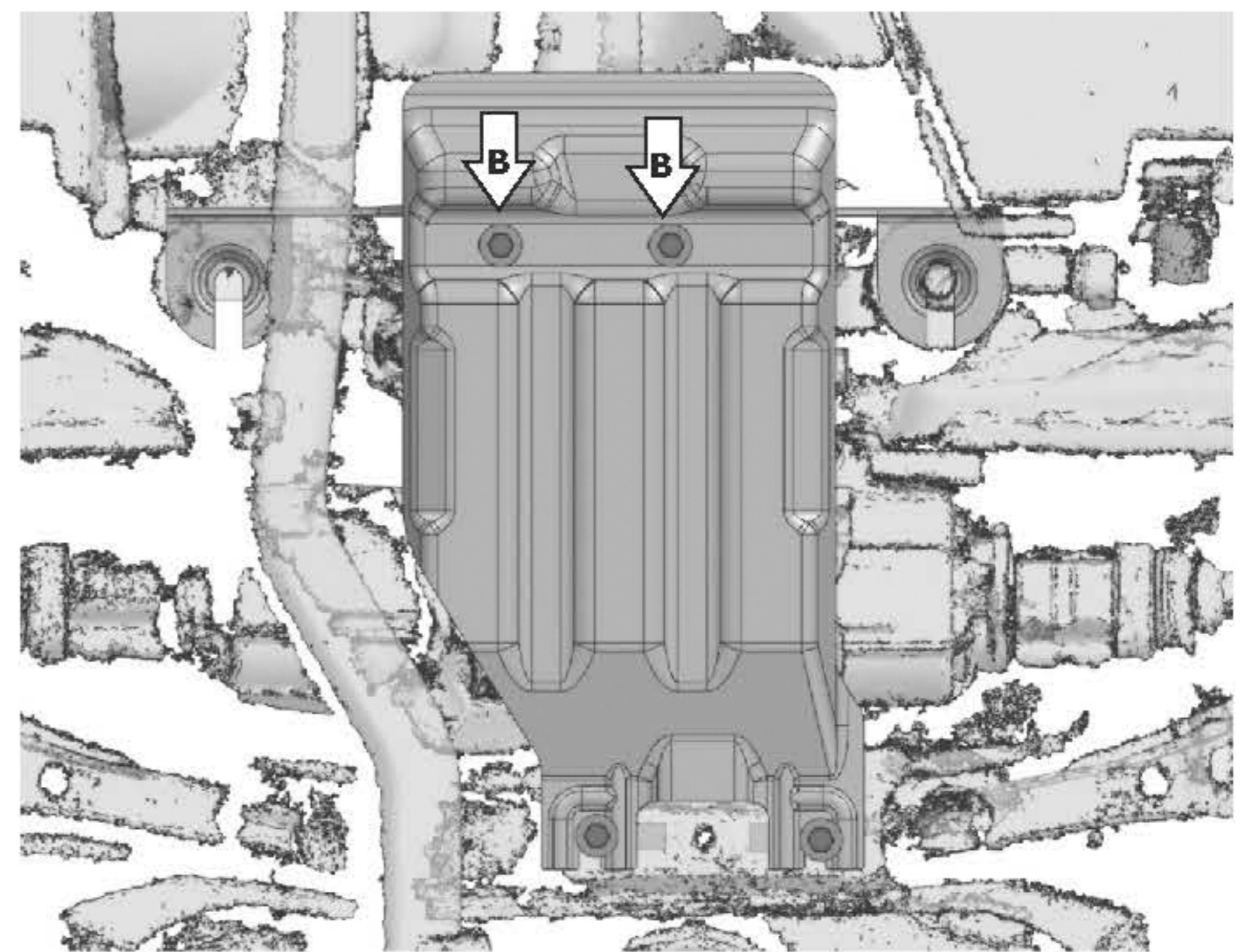
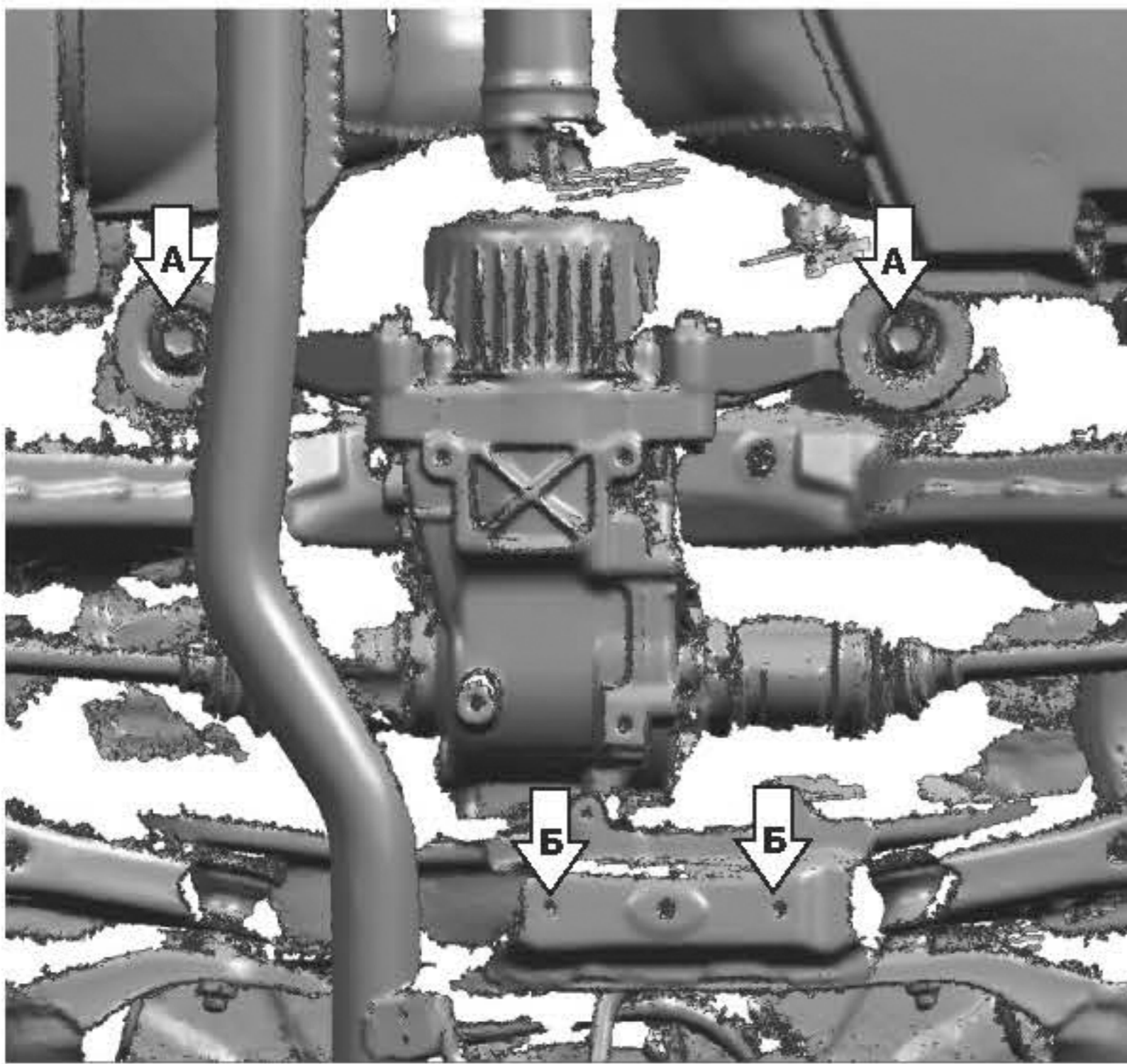
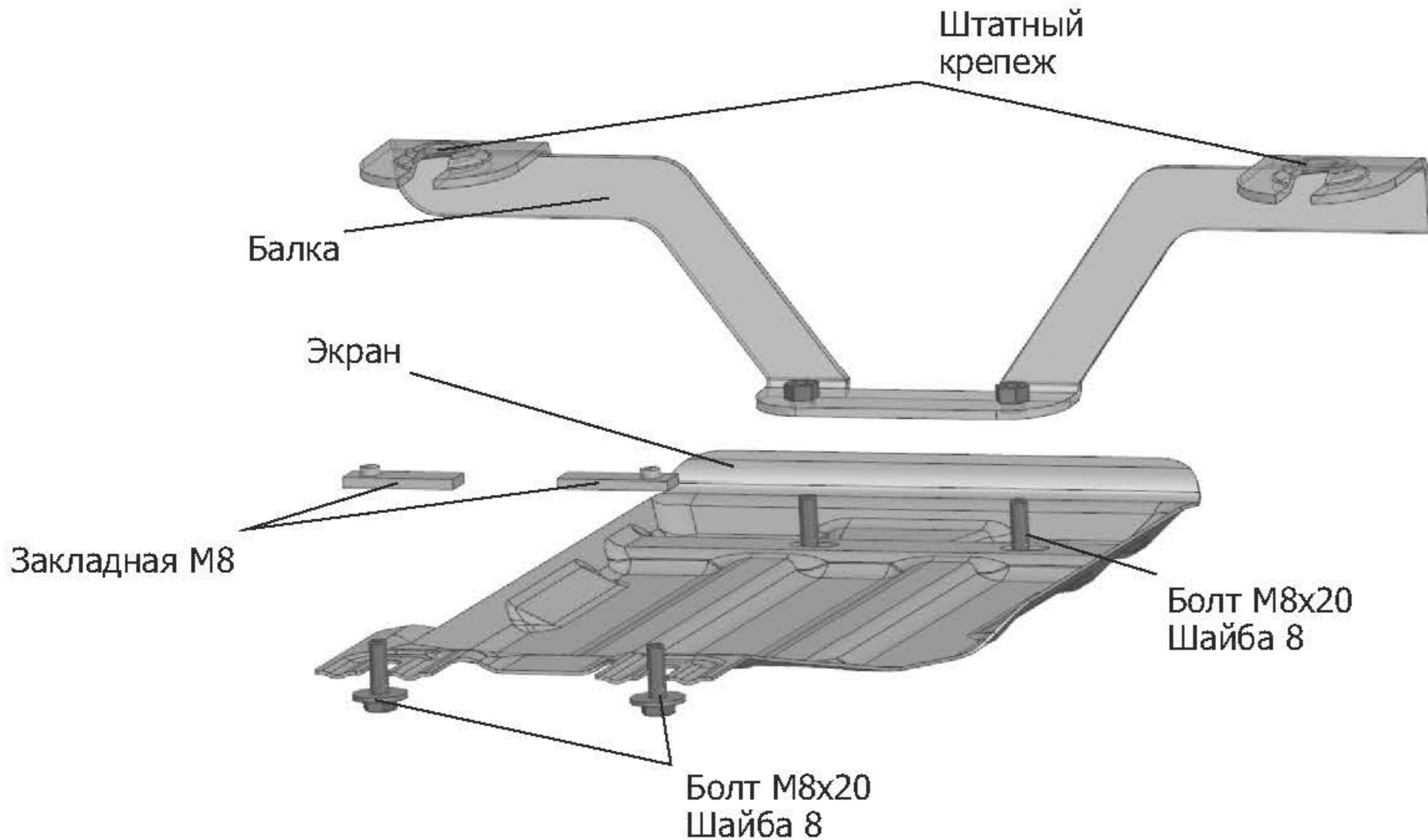


МАРКА	МОДЕЛЬ	ГОД ВЫПУСКА	ОБЪЕМ ДВИГАТЕЛЯ	ТИП КПП	ТИП ПРИВОДА
Toyota	RAV 4	2019-	2.0, 2.5	ВСЕ	Полный



Инструкция по установке:

1. Для установки балки необходимо зафиксировать редуктор стойкой.
2. Открутить штатный крепеж (А) на 8мм, установить балку заводя за штатный крепеж.
3. Установить закладную М8(Б) вкрутить болт М8х20 на 2-3 витка.
4. Завести защиту за болты М8х20.
5. Зафиксировать верхнюю часть (В) болтами М8х20.
6. Затянуть болты с необходимым усилием. Использование пневмоинструмента запрещено.

Состав изделия:

Наименование	Кол-во	Момент затяжки
Болт М8х20	4 шт	24 Нм
Защита	1шт	
Балка	1 шт	
Закладная М8	2 шт	
Шайба 8	4 шт	

Производитель вправе вносить изменения в конструкцию защиты.

Техническая поддержка: supp@rivalauto.com