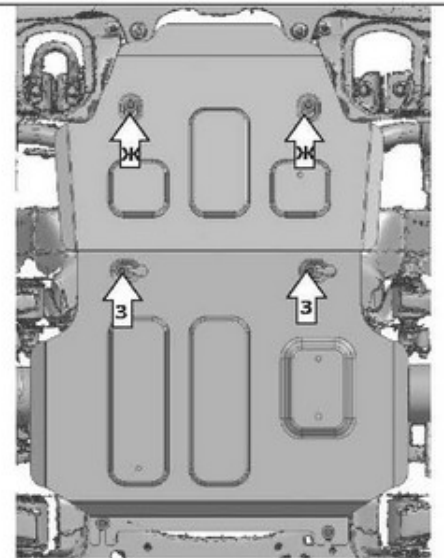
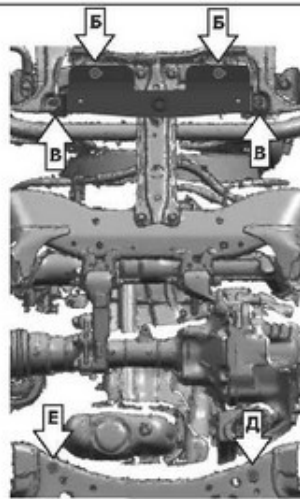
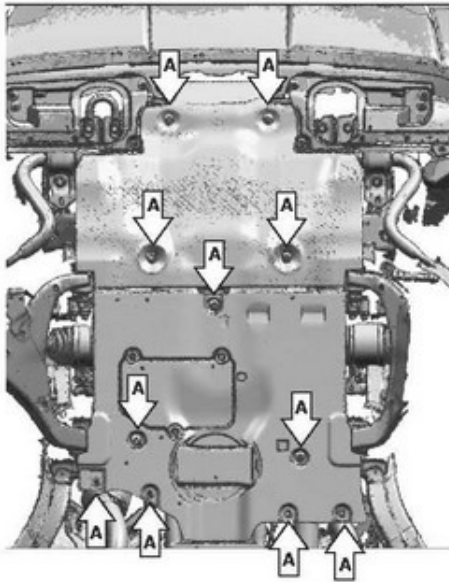
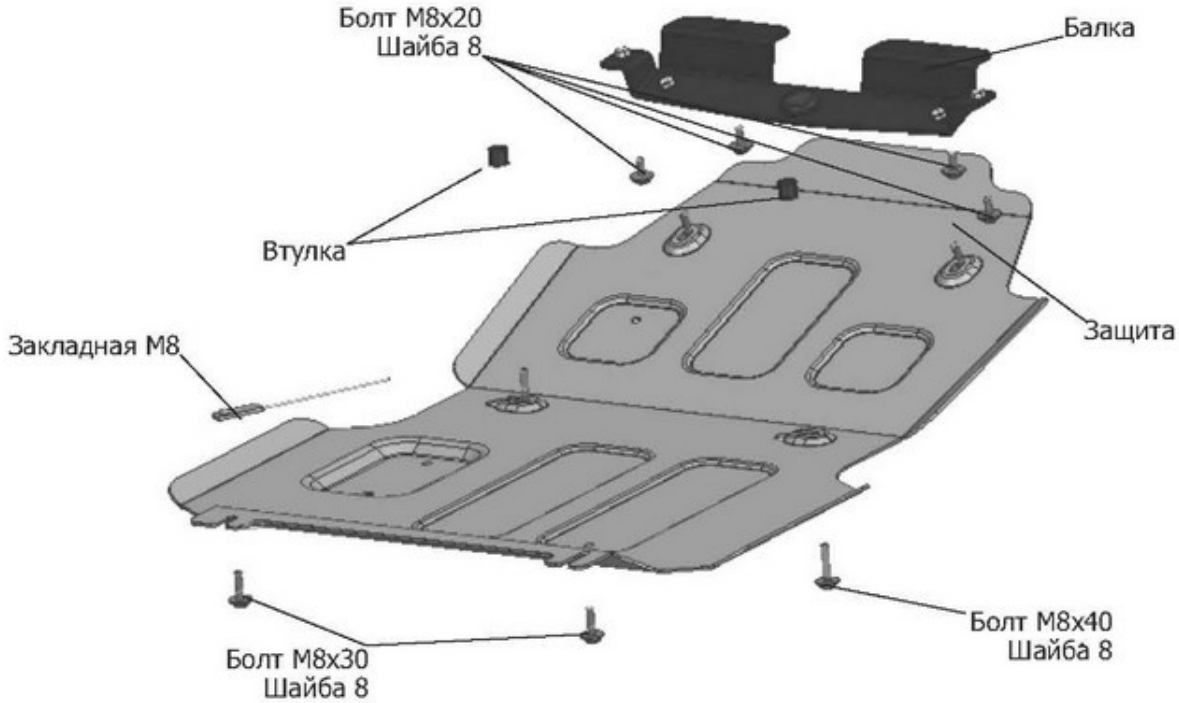


МАРКА	МОДЕЛЬ	ГОД ВЫПУСКА	ОБЪЕМ ДВИГАТЕЛЯ	ТИП КПП	ТИП ПРИВОДА
Toyota	LC 300	2021-	3,5; 4,0; 3.3TD	АКПП	ПОЛНЫЙ



#### Инструкция по установке:

1. Выкрутить болты крепления пыльника (А).
2. Установить балку при помощи болтов М8х20 и шайб 8 (Б). Не затягивать.
3. Закрепить пыльник к балке при помощи болтов М8х20 и шайб 8 (В). Затянуть крепеж.
4. Затянуть крепеж (Б).
5. Установить закладную М8 и вкрутить в нее болт М8х30 с шайбой 8 на 2-3 оборота (Д).
6. Вкрутить болт М8х30 с шайбой 8 в штатную резьбу на 2-3 оборота. (Е)
7. Установить защиту: заднюю часть завести на установленные болты М8х30, переднюю часть закрепить к балке болтами М8х20 (Ж), среднюю часть закрепить болтами М8х40 через втулки (З).
8. Затянуть все болты с необходимым усилием.

#### Состав изделия:

Наименование	Кол-во	Момент затяжки
Болт М8х20	4 шт.	23 Нм
Болт М8х30	4 шт.	
Болт М8х40	2 шт.	
Шайба 8	10 шт.	
Втулка	2 шт.	
Защита	1 шт.	
Закладная	1 шт.	
Балка	1 шт.	
Клетевая гайка М8	2 шт.	