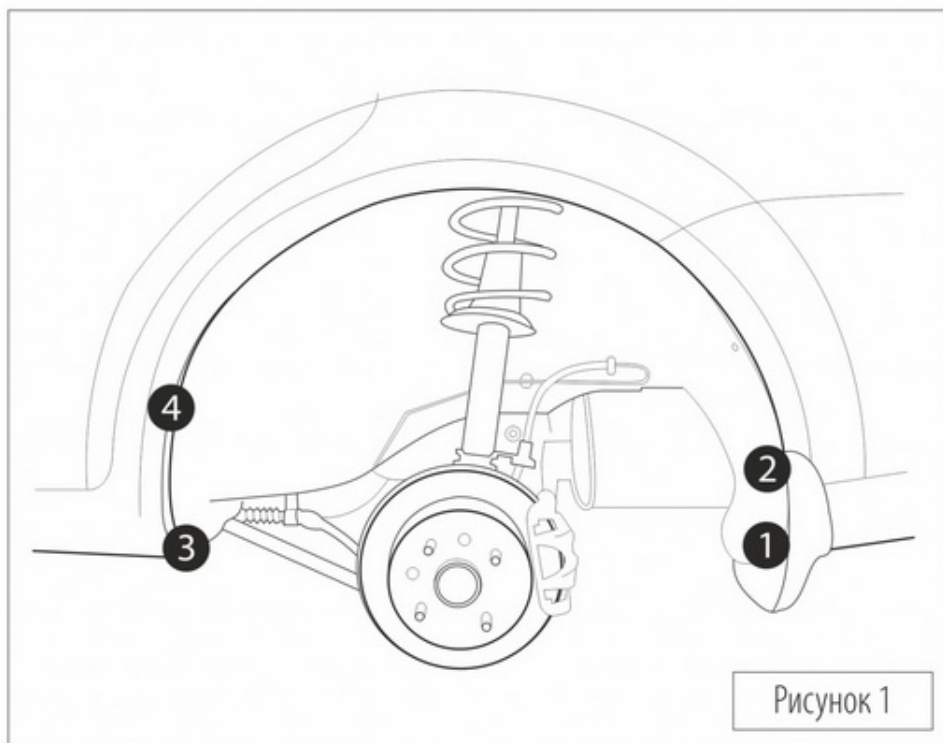


Инструкция

по установке подкрылков

Chevrolet Lacetti SD / Daewoo Gentra 2004-2013
/ Ravon Gentra 2015 - н.в.

задний левый/задний правый

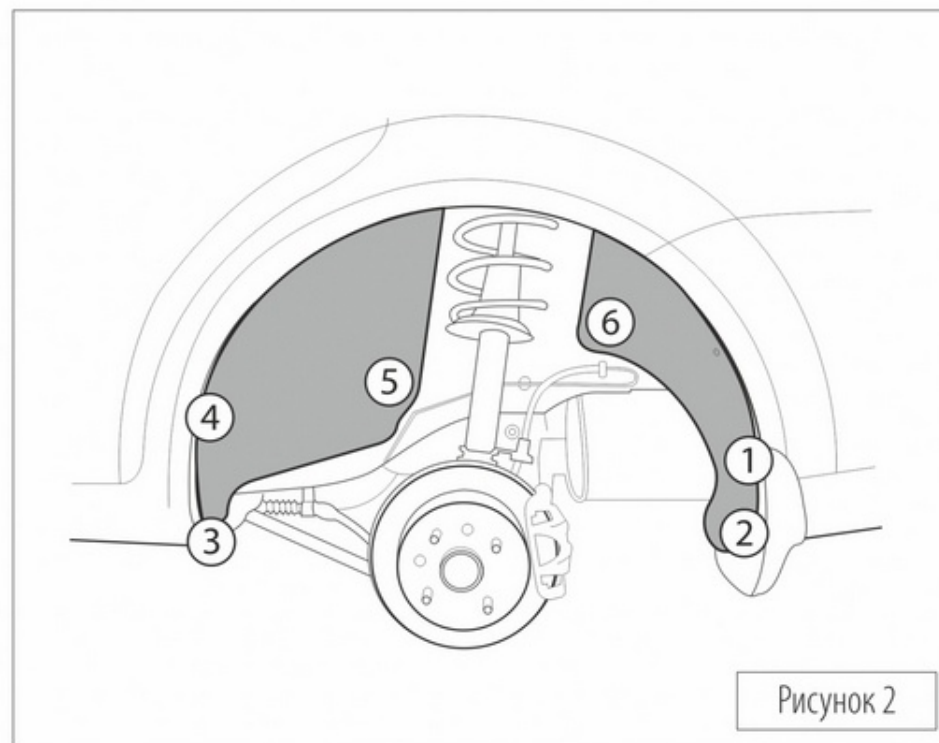


Снять колесо.

Демонтировать штатные крепежные элементы в точках, отмеченных черными кругами на рисунке 1.

Установить подкрылок в арку.

Заправить кромку подкрылка за кромку крыла и бампера.



ны белыми кругами на рисунке 2).

Зафиксировать подкрылок (точки 1-4), используя элементы штатного крепежа и соблюдая последовательность, указанную на рисунке 2 в кругах белого цвета. В точках 5 и 6 установить саморезы из комплекта поставки.

Установить колесо (момент затяжки болтов смотри в руководстве по ремонту автомобиля).