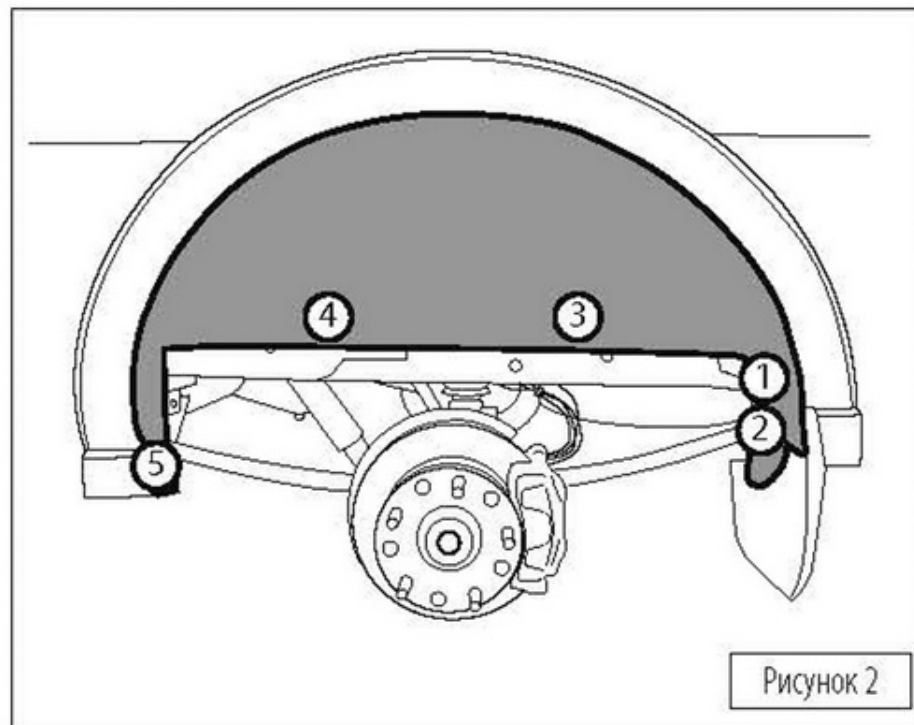
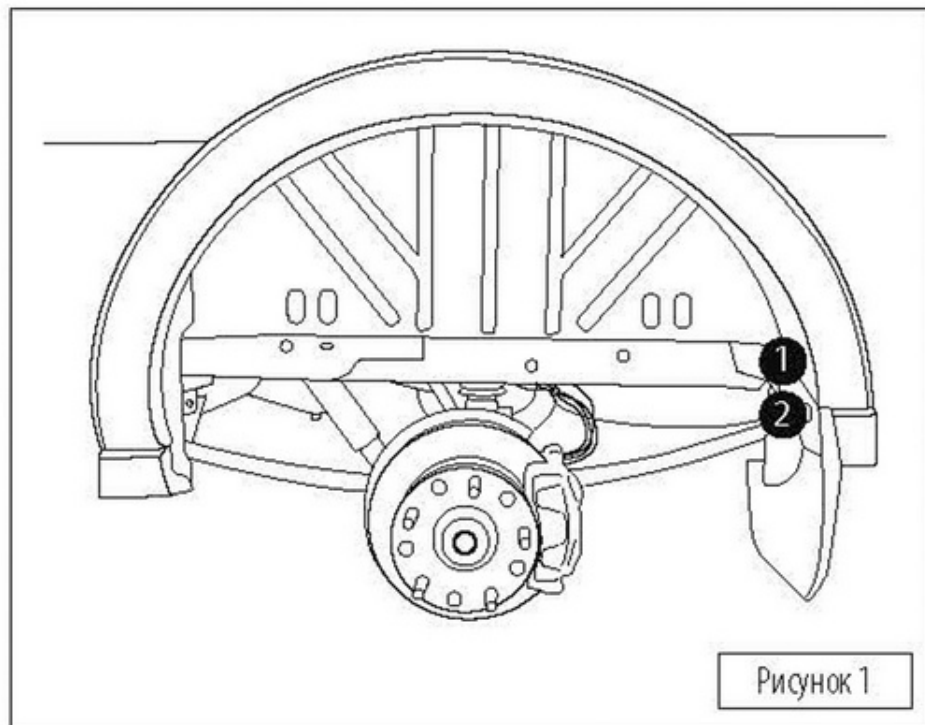


Инструкция

по установке подкрылков

Ford Transit

задний правый/задний левый



Снять колесо. Демонтировать штатные крепежные элементы в точках 1 и 2, отмеченных черными кругами на рисунке 1. Снять брызговик.

Установить подкрылок в арку.

Заправить кромку подкрылка за кромку крыла и бампера.

Совместить крепежные места со штатными элементами крепления (отмечены белыми кругами на рисунке 2). Установить брызговик.

Используя элементы штатного крепежа и соблюдая последовательность, указанную на рисунке 2 в кругах белого цвета, зафиксировать подкрылок в точках 1-2. В точках 3, 4 и 5 установить саморезы из комплекта поставки. Установить колесо (момент затяжки болтов смотри в руководстве по ремонту автомобиля).