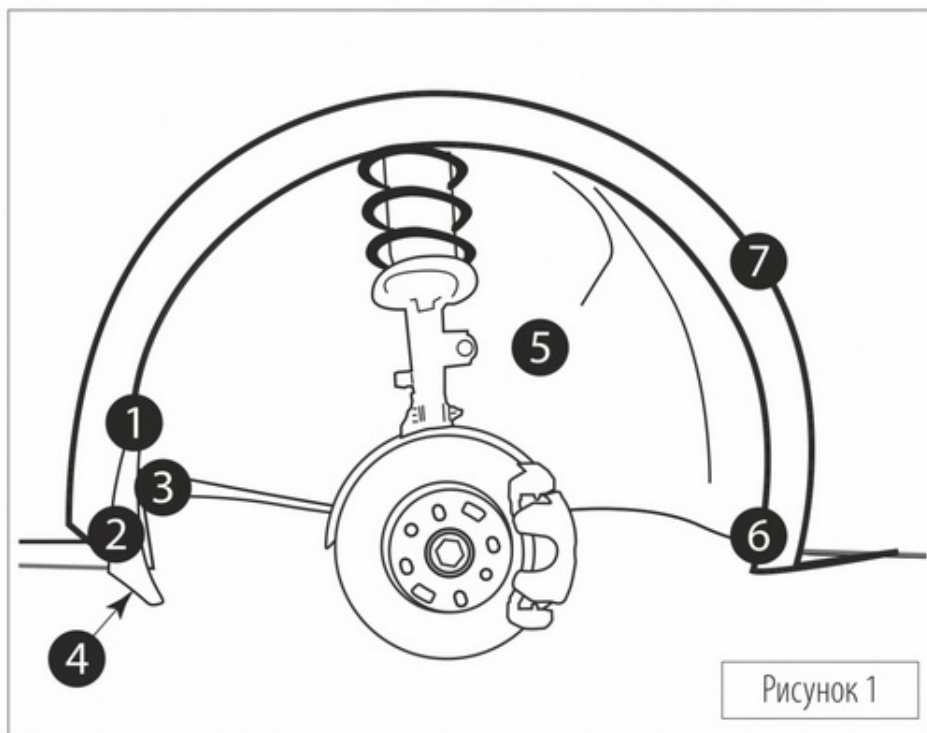


# Инструкция

по установке подкрылков

Hyundai Solaris (2017)

передний правый / передний левый



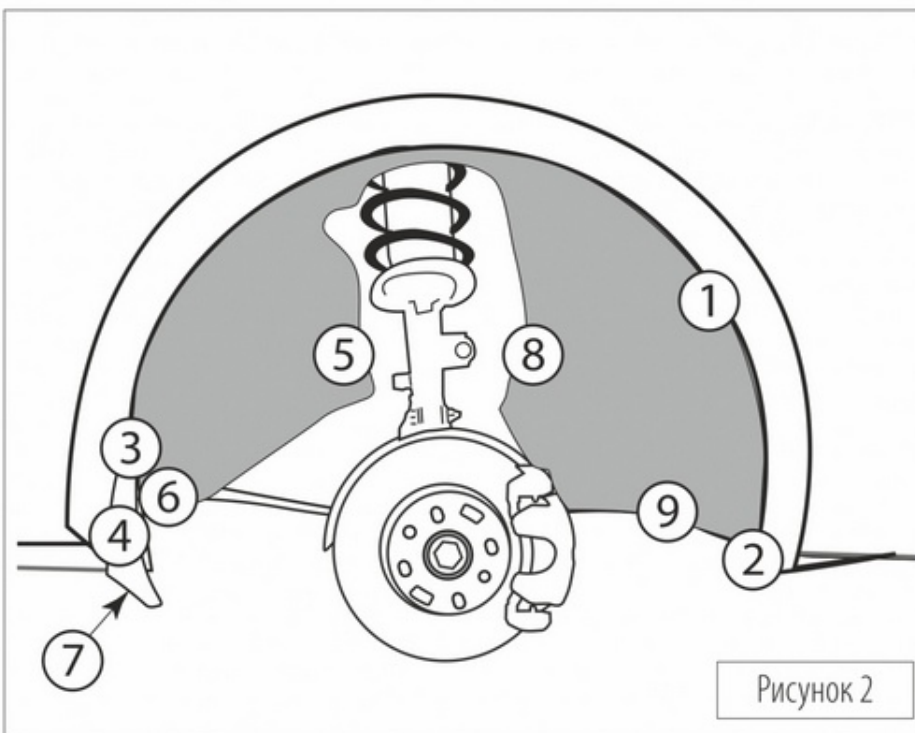
Снять колесо.

Демонтировать штатные крепежные элементы в точках, отмеченных черными кругами на рисунке 1.

Установить подкрылок в арку.

Заправить кромку подкрылка за кромку крыла и бампера.

Совместить крепежные места со штатными элементами крепления (отмечены белыми кругами на рисунке 2).



Зафиксировать подкрылок, используя элементы штатного крепежа соблюдая последовательность, указанную на рисунке 2 в кругах белого цвета.

В точке 5 установить пластиковый фиксатор из комплекта поставки. При необходимости зафиксируйте подкрылок в точке 9, используя дополнительный саморез (не входит в комплект поставки).

Установить колесо (момент затяжки болтов смотри в руководстве по ремонту автомобиля).