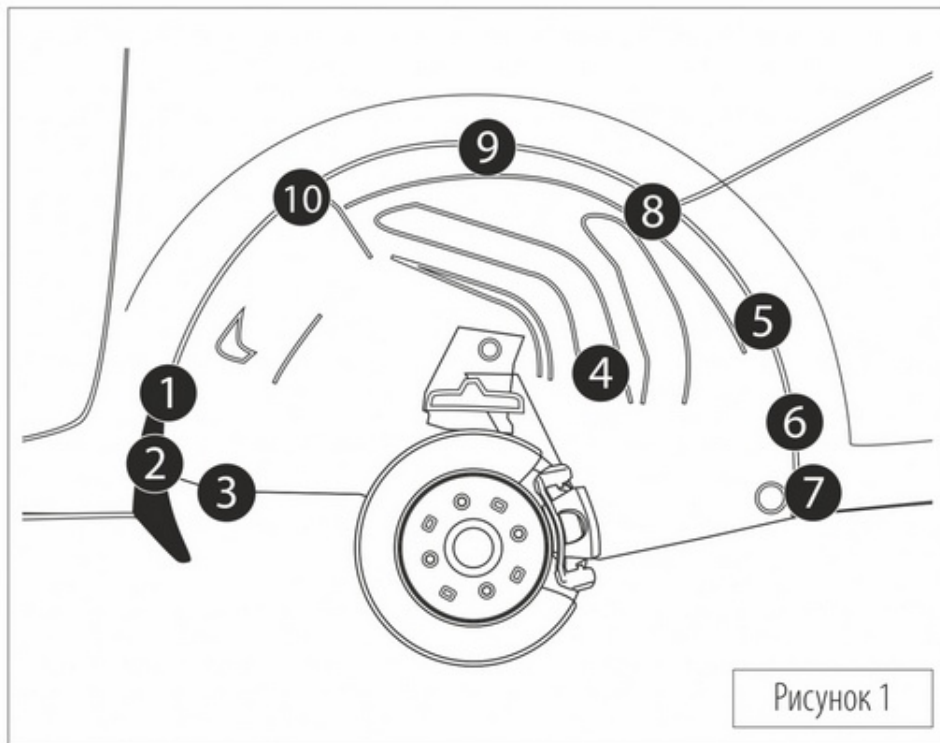


# Инструкция

по установке подкрылков

Kia Rio (2017)

передний правый / передний левый



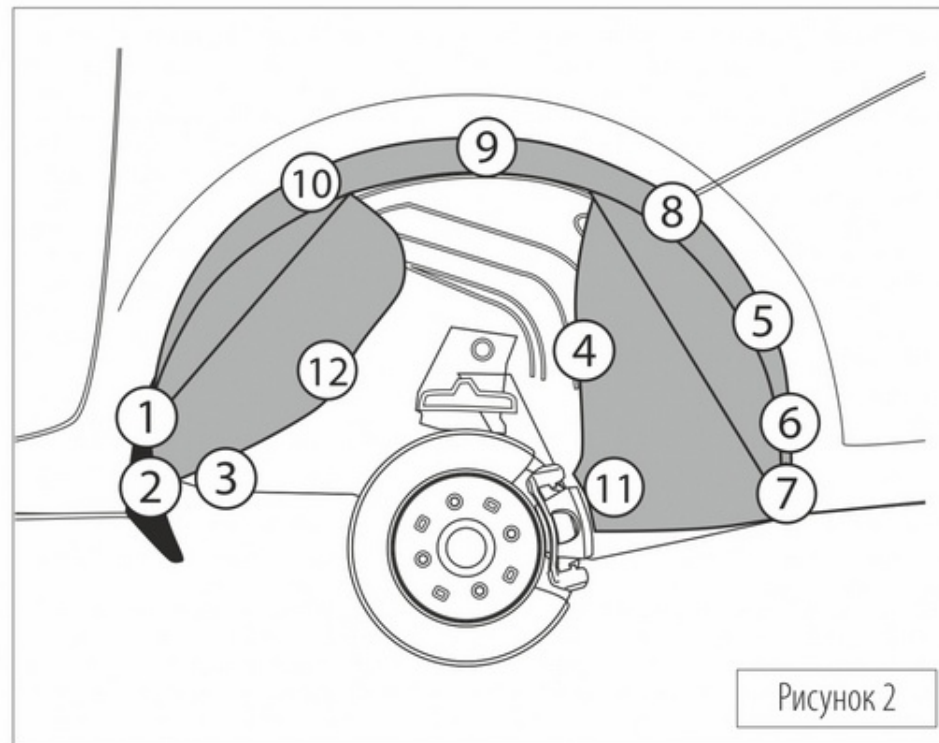
Снять колесо.

Демонтировать штатные крепежные элементы в точках, отмеченных черными кругами на рисунке 1.

Установить подкрылок в арку.

Заправить кромку подкрылка за кромку крыла и бампера.

Совместить крепежные места со штатными элементами крепления (отмече-



ны белыми кругами на рисунке 2).

Зафиксировать подкрылок, используя элементы штатного крепежа (точки 1-10) соблюдая последовательность, указанную на рисунке 2 в кругах белого цвета. Установить пластиковые фиксаторы из комплекта в точках 11 и 12. Установить колесо (момент затяжки болтов смотри в руководстве по ремонту автомобиля).