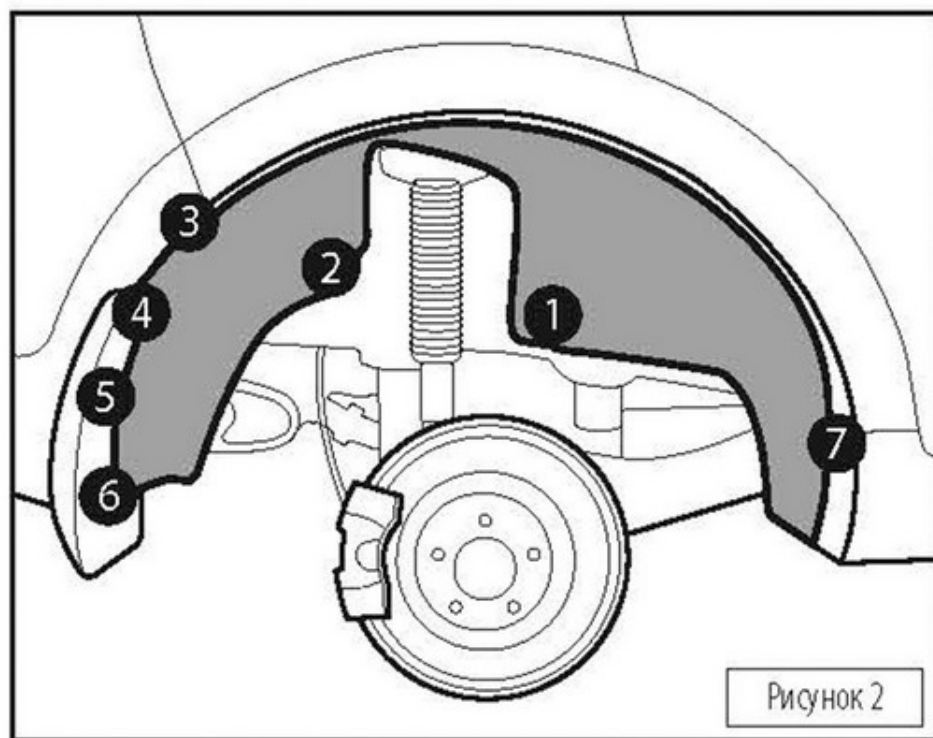
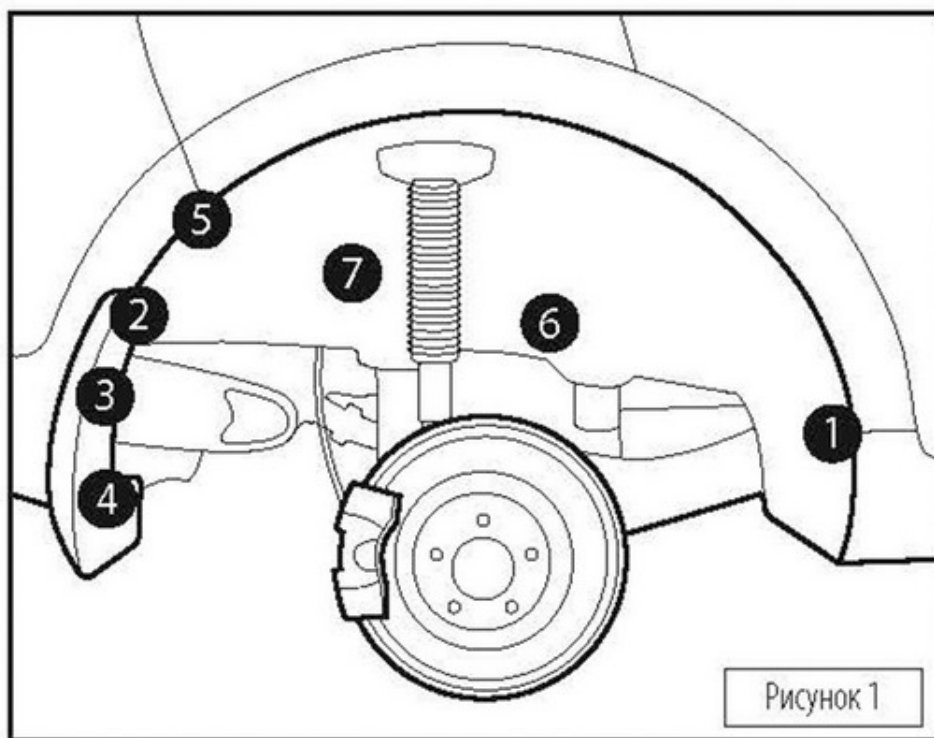


# Инструкция

по установке подкрылков

Kia Sportage (2016)

задний правый / задний левый



Снять колесо.

Демонтировать штатные крепежные элементы в точках, отмеченных черными кругами на рисунке 1.

Установить подкрылок в арку.

Заправить кромку подкрылка за кромку крыла и бампера.

Совместить крепежные места со штатными элементами крепления (отмече-

ны белыми кругами на рисунке 2).

В точках 1 и 2 установить гайки и шайбы из комплекта поставки.

В точках 3 – 7 зафиксировать подкрылок, используя штатные элементы фиксации.

Установить колесо (момент затяжки болтов смотри в руководстве по ремонту автомобиля).