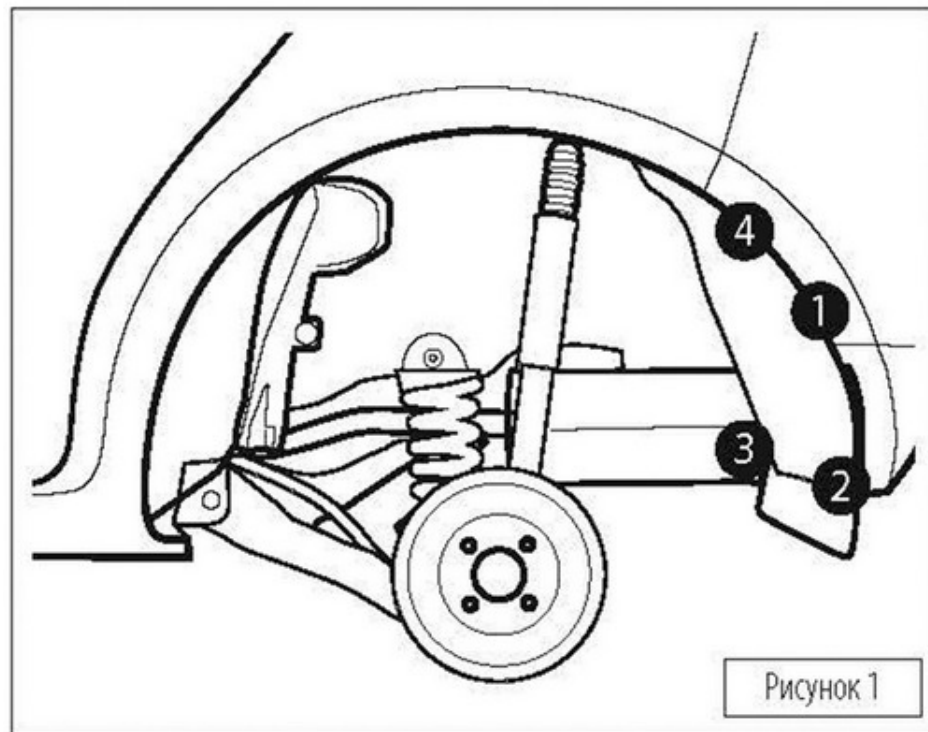


# Инструкция

по установке подкрылков

Renault Logan L52 / Sandero B52

задний левый



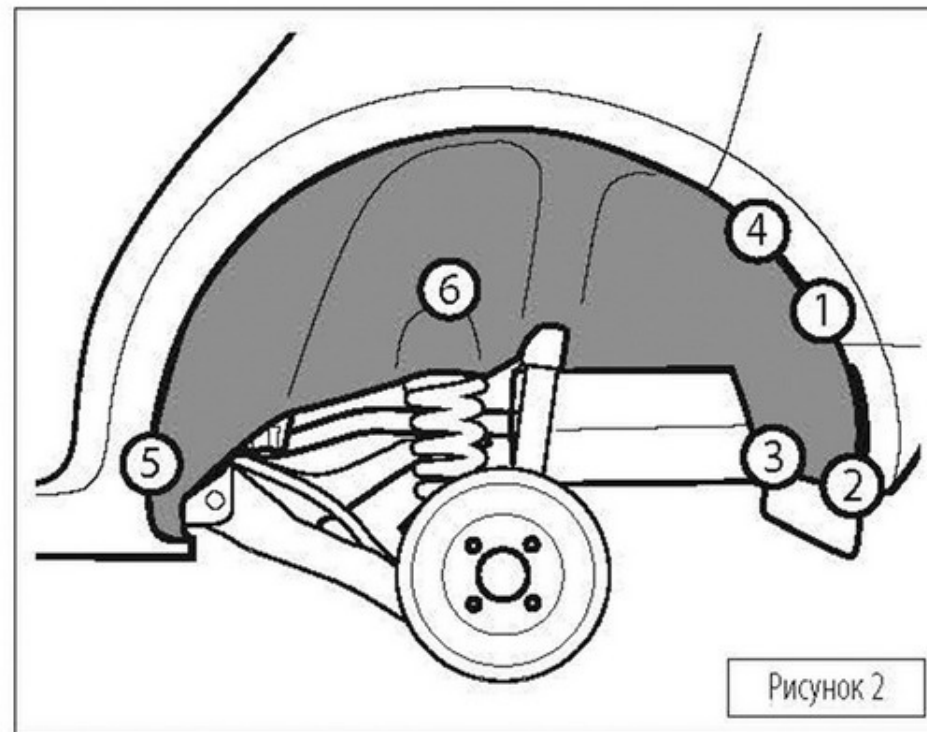
Снять колесо.

Демонтировать штатные крепежные элементы в точках, отмеченных черными кругами на рисунке 1.

Установить подкрылок в арку.

Заправить кромку подкрылка за кромку крыла и бампера.

Совместить крепежные места со штатными элементами крепления (отмечены белыми кругами на рисунке 2).



Зафиксировать подкрылок (точки 1, 2, 3, 4), используя элементы штатного крепежа и соблюдая последовательность, указанную на рисунке 2 в кругах белого цвета.

Установить саморезы из комплекта в точки 5 и 6.

Установить колесо (момент затяжки болтов смотри в руководстве по ремонту автомобиля).