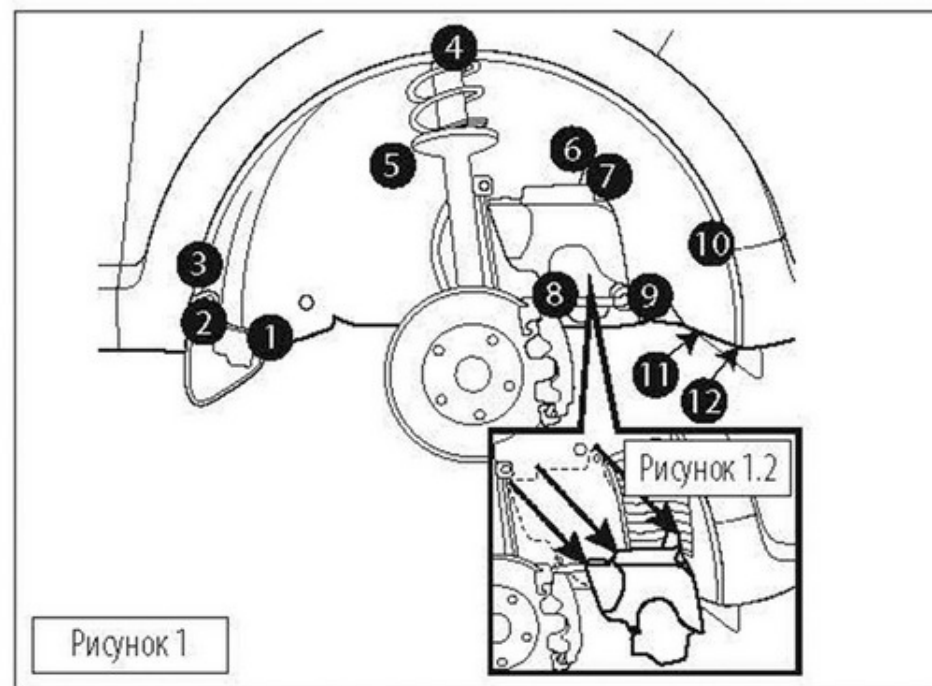


Инструкция

по установке подкрылков

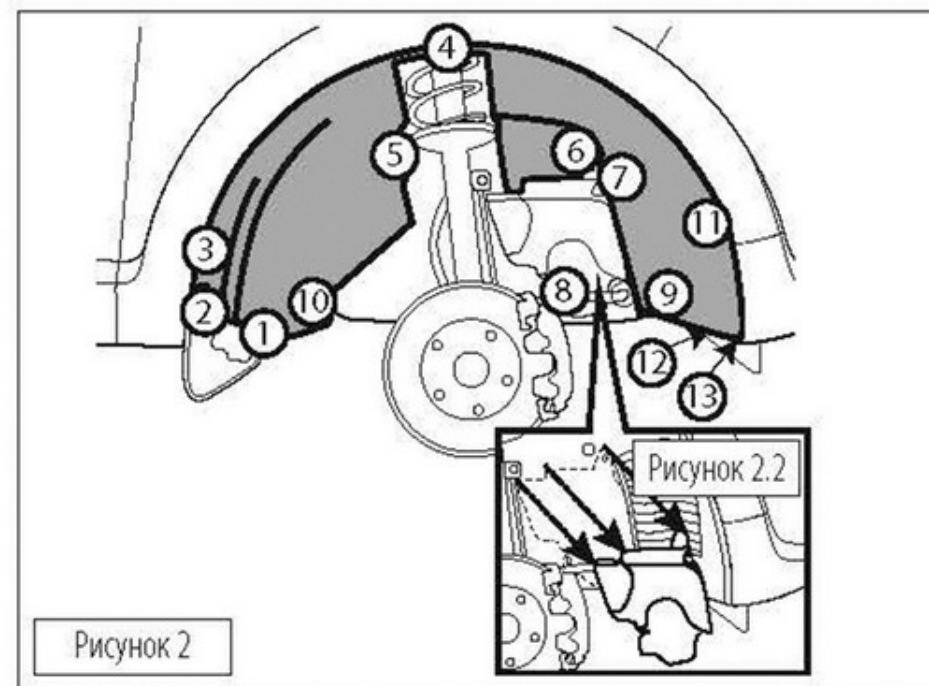


Снять колесо. Демонтировать штатные крепежные элементы в точках, отмеченных черными кругами на рисунке 1. Снять штатный пластиковый элемент (Рисунок 1.2).

Совместить крепежные места со штатными элементами крепления (отмечены белыми кругами на рисунке 2). Зафиксировать подкрылок, используя элементы штатного крепежа (в точках 1–4), соблюдая последовательность, указанную на рисунке 2 в кругах белого цвета. В точках 5, 6 и 7 установить металлический крепеж из комплекта поставки.

Renault Kaptur 2016 (МКПП)

передний правый/передний левый



Установить штатный пластиковый элемент (Рисунок 2.2), зафиксировать штатными элементами фиксации (точки 7–9).

В точке 10 установить саморез (в комплект поставки не входит).

В точке 11 установить штатный элемент фиксации. Загнуть подкрылок и установить штатные элементы фиксации в точках 12 и 13.

Установить колесо (момент затяжки болтов смотри в руководстве по ремонту автомобиля).