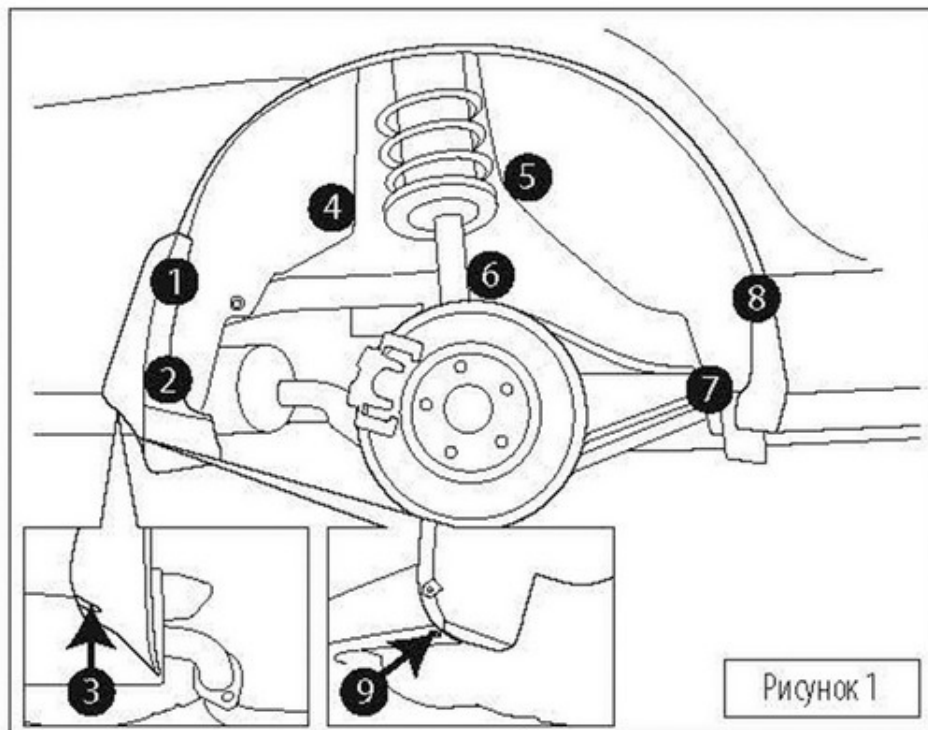


Инструкция

по установке подкрылков

Toyota Camry 2014

задний правый

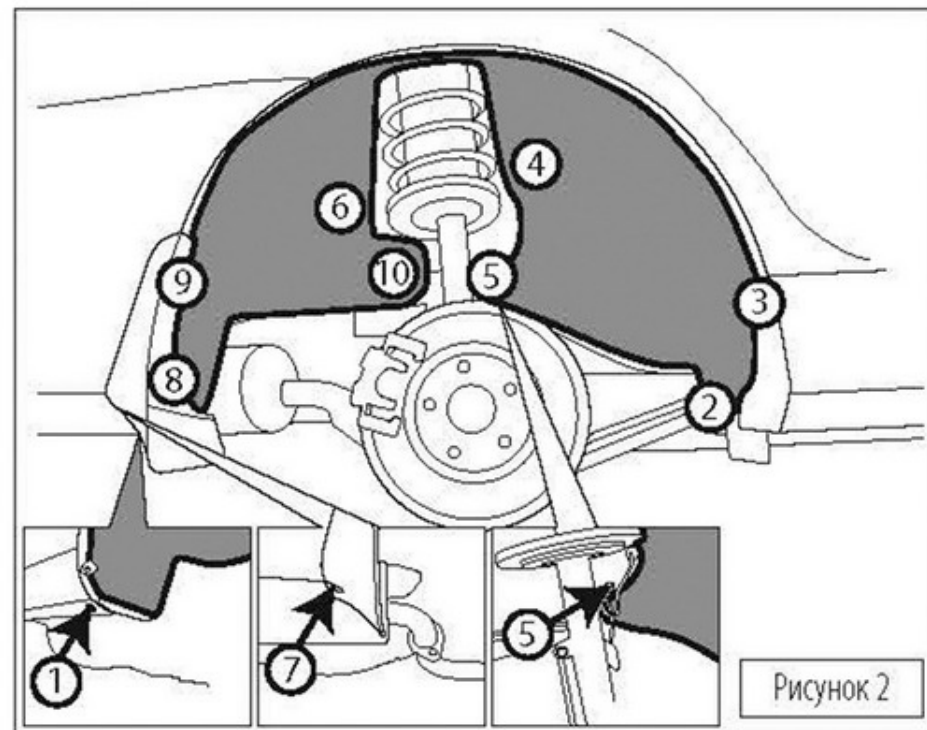


Снять колесо. Демонтировать штатные крепежные элементы в точках, отмеченных черными кругами на рисунке 1. Снять штатный брызговик, произвести демонтаж самореза в точке 9.

Установить подкрылок в арку.

Заправить кромку подкрылка за кромку крыла и бампера.

Совместить крепежные места со штатными элементами крепления (отмечены белыми кругами на рисунке 2).



Используя элементы штатного крепежа и соблюдая последовательность, указанную на рисунке 2 в кругах белого цвета, зафиксировать подкрылок в точках 1-6. Установить брызговик, продолжить фиксацию в точках 7-9.

В точке 10 установите саморез из комплекта поставки.

Установить колесо (момент затяжки болтов смотри в руководстве по ремонту автомобиля).