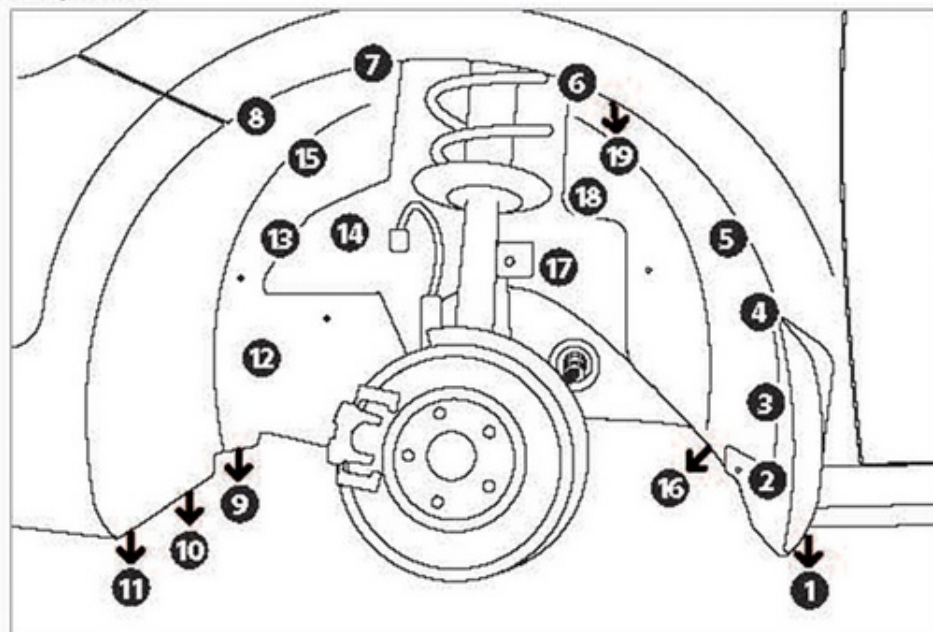


Инструкция

по установке подкрылков

Рисунок 1

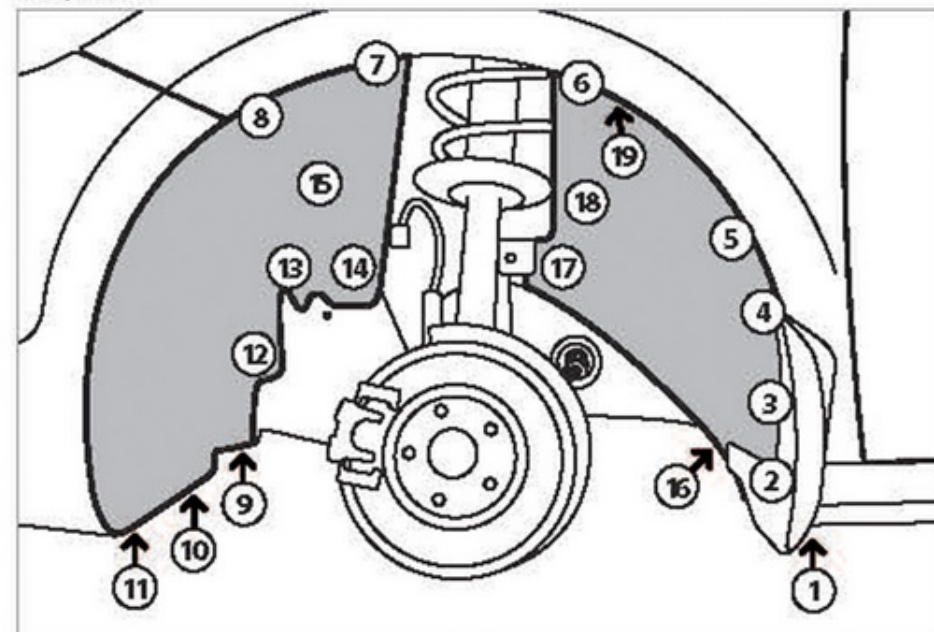


- Снять колесо.
- Снять штатный брызговик и демонтировать штатные крепежные элементы в точках, отмеченных черными кругами на рисунке 1.
- Установить подкрылок в арку.
- Заправить кромку подкрылка за кромку крыла и бампера.
- Совместить крепежные места со штатными элементами крепления (отмечены белыми кругами на рисунке 2).

Toyota Camry -VIII (XV70) 2018

передний левый

Рисунок 2



- Установить брызговик и зафиксировать его в точках 1 – 4.
- Продолжить фиксацию подкрылка, используя элементы штатного крепежа соблюдая последовательность, указанную на рисунке 2 в кругах белого цвета (точки 5 – 19).
- Установить колесо (момент затяжки болтов смотри в руководстве по ремонту автомобиля).