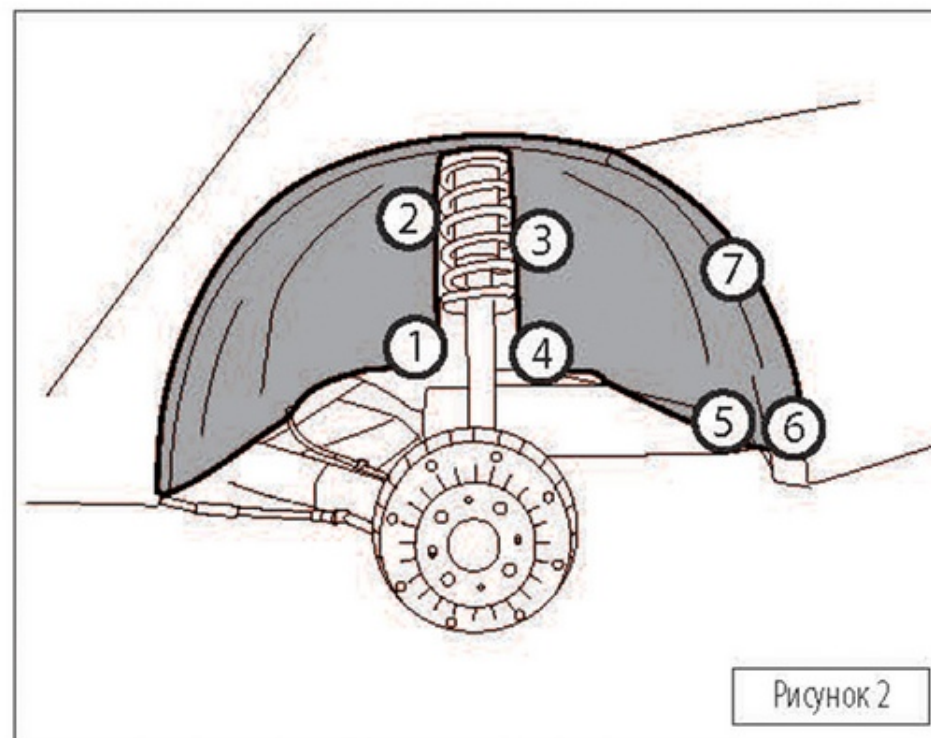
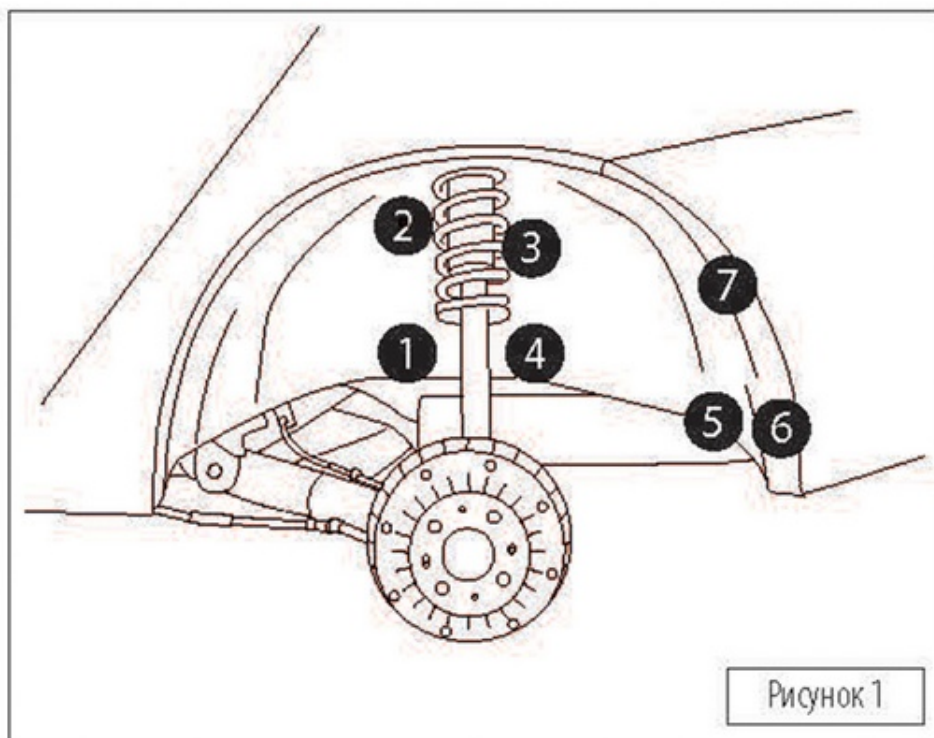


Инструкция

по установке подкрылков

LADA Granta

задний левый



Снять колесо.

Демонтировать штатные крепежные элементы в точках, отмеченных черными кругами на рисунке 1.

Установить подкрылок в арку.

Заправить кромку подкрылка за кромку крыла и бампера.

Совместить крепежные места со штатными элементами крепления (отмече-

ны белыми кругами на рисунке 2).

Зафиксировать подкрылок, используя элементы штатного крепежа соблюдая последовательность, указанную на рисунке 2 в кругах белого цвета.

Установить колесо (момент затяжки болтов смотри в руководстве по ремонту автомобиля).