

# HONDA CR-V

Кузов: Все

Объем двигателя: 2,0; 2,4

Артикул:

Год выпуска: 2007

Коробка: Все

9.2101.1

Комплект порогов

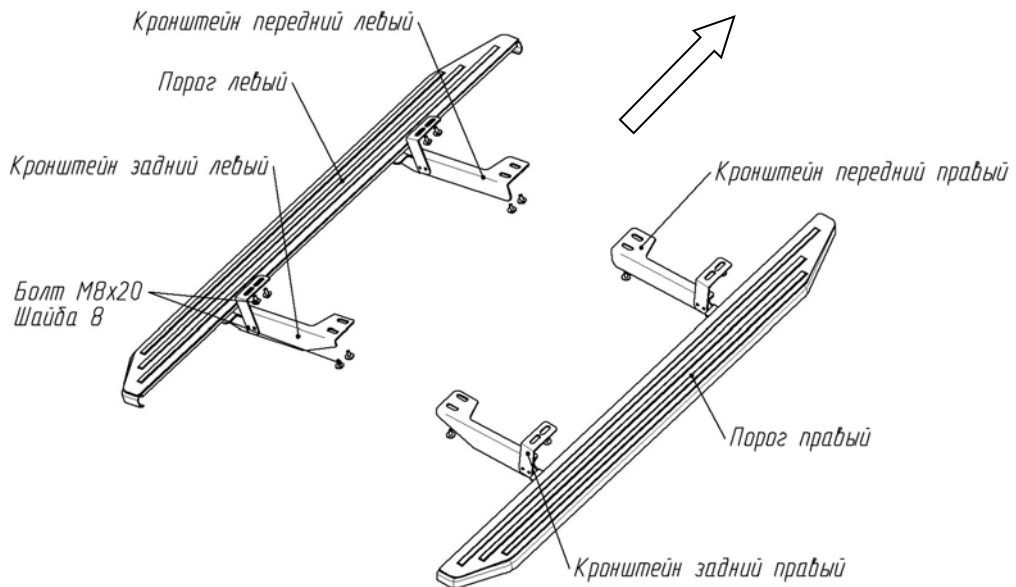


Рис. 1 Схема установки комплекта порогов

## Состав крепежа:

1	Болт М8х20.....	16	шт.
2	Шайба 8.....	16	шт.
3	Кронштейн передний.....	2	шт.
4	Кронштейн задний.....	2	шт.
5	Порог.....	2	шт.

## Инструкция по установке:

1. Снять два пластиковых пыльника, расположенных в местах крепления задних кронштейнов (рис.2).
2. Закрепить кронштейны болтами М8х20 к штатным резьбовым отверстиям (рис. 4, 5).
3. Разметить и вырезать пазы в пыльниках под кронштейны (рис. 3).
4. Закрепить порог на установленных кронштейнах (рис. 6).
5. Затянуть все резьбовые соединения.
6. Установить штатные пыльники.



Рис.2 Пыльник автомобиля



Рис.3 Снятие пыльников



Рис.4 Установка переднего кронштейна



Рис.5 Установка заднего кронштейна



Рис.6 Пазы в пластиковом пыльнике



Рис.7 Вид автомобиля с порогом



Рис.8 Вид автомобиля с порогом