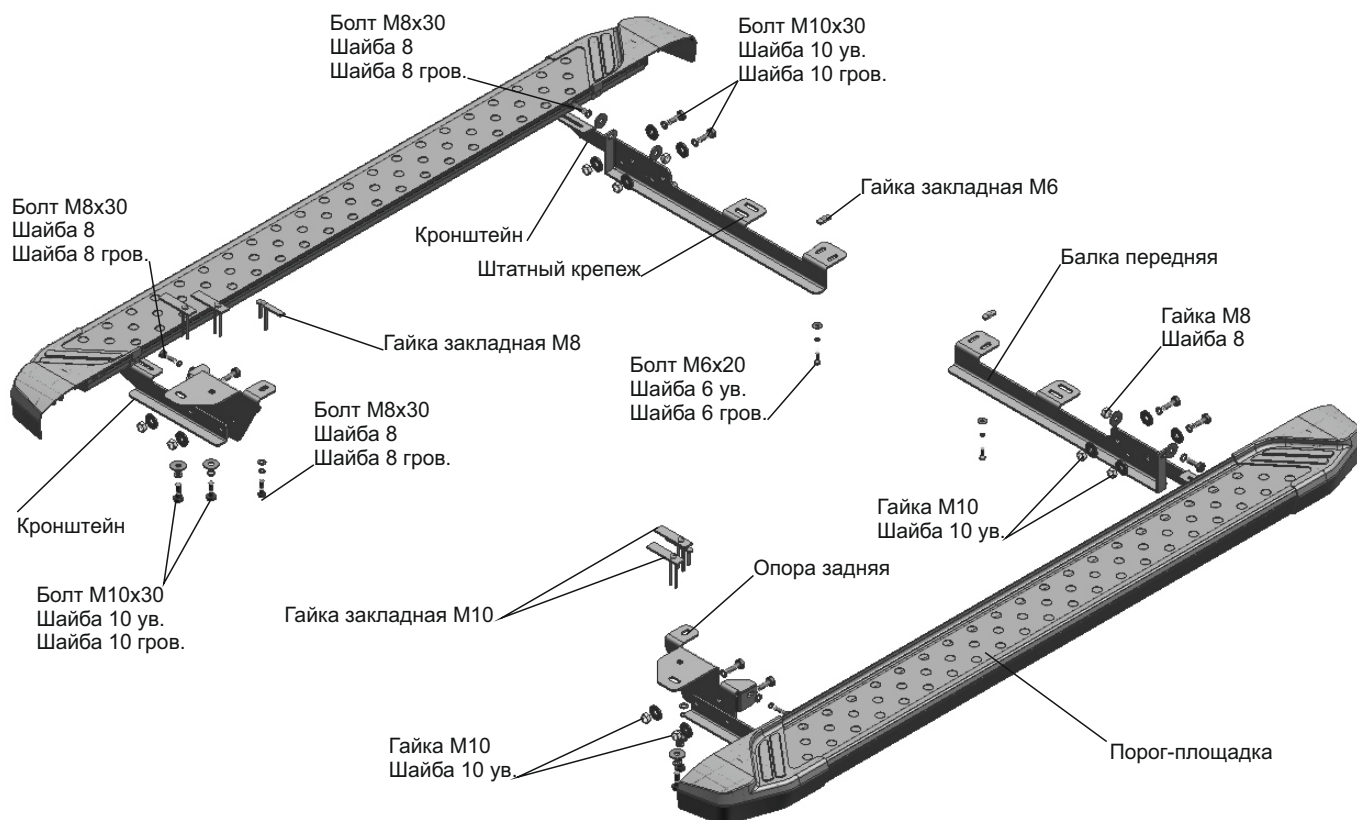


ИНСТРУКЦИЯ ПО УСТАНОВКЕ

9.4104.5 Комплект крепежа к порогам

Марка	Модель	Год выпуска	Объем двигателя	Тип КПП	Тип привода	Рекомендуемая длина порог-площадки, мм
Nissan	X-Trail	2007-2015	Все	Все	Все	1730
Nissan	Qashqai	2006-2013	Все	Все	Все	1730
Nissan	Qashqai+2	2008-2014	Все	Все	Все	1800



Инструкция по установке:

1. Установить гайку закладную М6 в отверстие лонжерона в передней части автомобиля (рис. 1).
2. Разметить и просверлить в ребре кузова отверстие диаметром 8,5..9 мм для балки передней в предполагаемом месте крепления (рис. 2).
3. Закрепить среднюю часть передней балки штатными болтами М8х30 (рис. 3), заднюю часть через втулку болтом М6х20 к установленной гайке закладной М6. Переднюю часть балки прикрепить к ребру кузова болтом М8х30 и гайкой М8.
4. Установить гайки закладные М8 и М10 в отверстия днища задней части автомобиля (рис. 4).
5. Разметить и просверлить в ребре кузова отверстие диаметром 8,5..9 мм для опоры задней в предполагаемом месте крепления.
6. Закрепить опору заднюю к установленным гайкам закладным при помощи болтов М8х30 и М10х30 (рис.4) и к ребру кузова болтом М8х30 и гайкой М8.
7. При помощи болтов М10х30 и гаек М10 закрепить кронштейны к установленной опоре и балке.
8. Установить порог-площадку на кронштейны. Отрегулировать положение. (Момент затяжки для М6 - **9,1 Нм**)
9. Затянуть все резьбовые соединения.

Рекомендации по установке:

1. Не рекомендуется использование пневмоинструмента.
2. Не рекомендуется использование агрессивных химических средств при мойке.

Состав крепежа:

Наименование	Кол-во	Момент затяжки
Болт М6х20	2 шт.	9.8 Нм
Болт М8х30	6 шт.	24.0 Нм
Болт М10х30	12 шт.	47.0 Нм
Гайка М8	4 шт.	
Гайка М10	8 шт.	
Гайка закладная М6	2 шт.	
Гайка закладная М8	2 шт.	
Гайка закладная М10	4 шт.	
Шайба 6 ув.	2 шт.	
Шайба 6 гров.	2 шт.	
Шайба 8.	10 шт.	
Шайба 8 гров.	6 шт.	
Шайба 10 ув.	20 шт.	
Шайба 10 гров.	12 шт.	
Балка передняя	2 шт.	
Опора задняя	2 шт.	
Кронштейн	4 шт.	

Перед установкой изделия необходимо убедиться, что автомобиль, на который планируется установка, соответствует модельному ряду, указанному в настоящей инструкции. В случае затруднений с определением соответствия обращайтесь службу технической поддержки supp@rivalauto.com. В случае наезда на препятствие необходимо убедиться в отсутствии повреждений и агрегатов автомобиля и пригодности дальнейшей эксплуатации порогов. При правильной установке пороги не должны касаться узлов и агрегатов автомобиля. Производитель вправе вносить изменения в конструкцию порогов.

Марка	Модель	Год выпуска	Объём двигателя	Тип КПП	Тип привода	Рекомендуемая длина порог-площадки, мм
Nissan	X-Trail	2007-2015	Все	Все	Все	1730
Nissan	Qashqai	2006-2013	Все	Все	Все	1730
Nissan	Qashqai+2	2008-2014	Все	Все	Все	1800



Рис.1



Рис.2



Рис.3

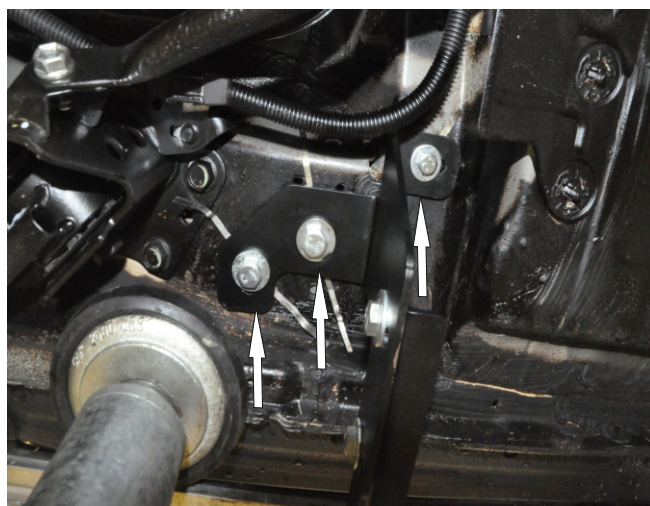


Рис.4

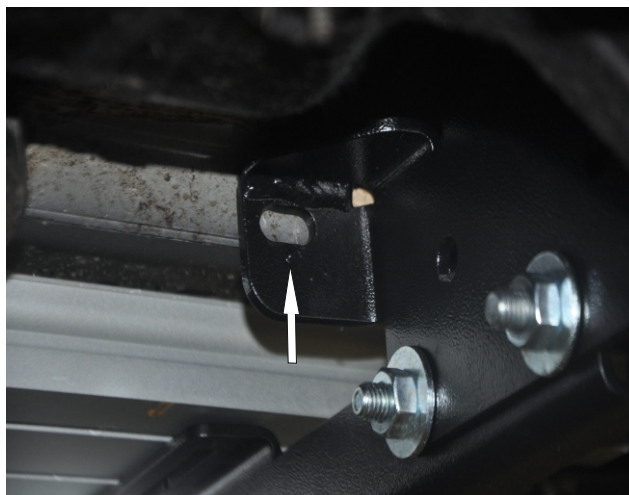


Рис.5

Перед установкой изделия необходимо убедиться, что автомобиль, на который планируется установка, соответствует модельному ряду, указанному в настоящей инструкции. В случае затруднений с определением соответствия обращайтесь службу технической поддержки supp@rivalauto.com. В случае наезда на препятствие необходимо убедиться в отсутствии повреждений и агрегатов автомобиля и пригодности дальнейшей эксплуатации порогов. При правильной установке пороги не должны касаться узлов и агрегатов автомобиля. Производитель вправе вносить изменения в конструкцию порогов.