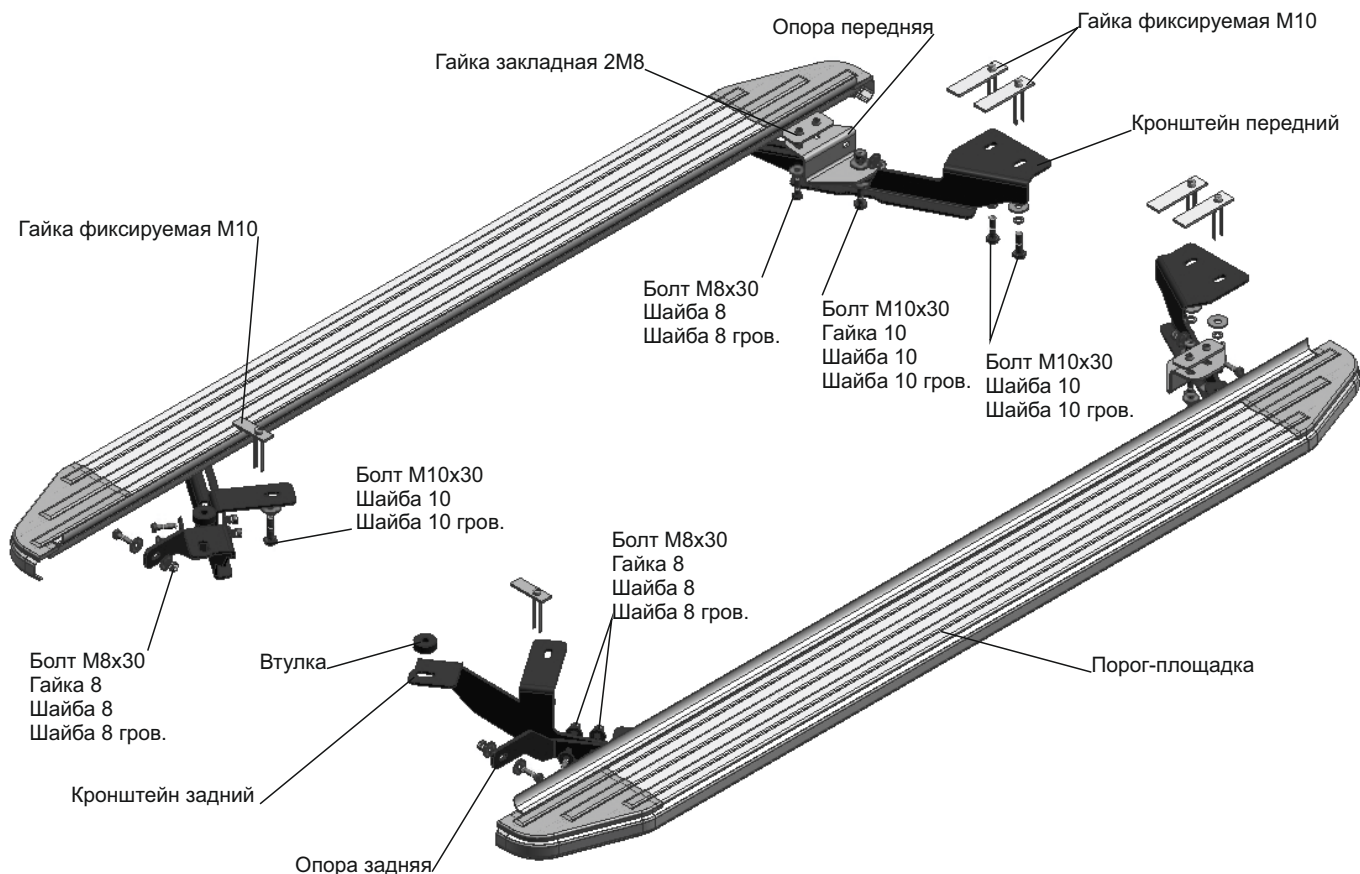


Марка	Модель	Год выпуска	Объем двигателя	Тип КПП	Тип привода	Рекомендуемая длина порог-площадки, мм
Lada	X-Ray	2016-	Все	Все	Передний	1730



Инструкция по установке:

1. Установить в передней части днища автомобиля гайки фиксируемые М10 и закрепить к ним кронштейн передний болтом М10х30. (Рис. 1)
2. Установить гайку закладную М10 в задней части днища автомобиля и закрепить к ней кронштейн задний болтом М10х30, также, используя штатный крепеж, закрепить кронштейн через втулку. (Рис. 2)
3. Установить гайку закладную 2М8 и закрепить опору переднюю болтами М8х30, при необходимости разметить и высверлить в ребре кузова 1 отв. Ø8.5...9мм и дополнительно закрепить опору к ребру болтом М8х30 и гайкой М8. (Рис. 3)
4. Скрепить между собой кронштейны и опоры болтами М8х30 и гайками М8, разметить и высверлить в ребре кузова 1 отв. Ø8.5...9мм и дополнительно закрепить заднюю опору к ребру болтом М8х30 и гайкой М8.
5. Установить порог-площадки на кронштейны, отрегулировать положение порога по вылету.
6. Затянуть все резьбовые соединения.

Рекомендации по установке:

1. Не рекомендуется использование пневмоинструмента.
2. Не рекомендуется использование агрессивных химических средств при

Состав крепежа:

Наименование	Кол-во	Момент затяжки
Болт М8х30	12 шт.	24.0 Нм
Болт М10х30	8 шт.	47.0 Нм
Гайка М8	8 шт.	
Гайка М10	2 шт.	
Шайба 8 ув.	20 шт.	
Шайба 8 гр.	12 шт.	
Шайба 10 ув.	12 шт.	
Шайба 10 гр.	8 шт.	
Опора передняя	2 шт.	
Опора задняя	2 шт.	
Кронштейн передний	2 шт.	
Кронштейн задний	2 шт.	
Гайка фиксируемая М10	6 шт.	
Гайка закладная 2М8	2 шт.	
Втулка	2 шт.	

Перед установкой изделия необходимо убедиться, что автомобиль, на который планируется установка, соответствует модельному ряду, указанному в настоящей инструкции. В случае затруднений с определением соответствия обращайтесь службу технической поддержки supp@rivalauto.com. В случае наезда на препятствие необходимо убедиться в отсутствии повреждений и агрегатов автомобиля и пригодности дальнейшей эксплуатации порогов. При правильной установке пороги не должны касаться узлов и агрегатов автомобиля. Производитель вправе вносить изменения в конструкцию порогов.

ИНСТРУКЦИЯ ПО УСТАНОВКЕ
9.6002.1 Комплект крепежа к порогам

Марка	Модель	Год выпуска	Объём двигателя	Тип КПП	Тип привода	Рекомендуемая длина порог-площадки, мм
Lada	X-Ray	2016-	Все	Все	Передний	1730



Рис. 1



Рис. 2



Рис. 3



Рис. 4

Перед установкой изделия необходимо убедиться, что автомобиль, на который планируется установка, соответствует модельному ряду, указанному в настоящей инструкции. В случае затруднений с определением соответствия обращайтесь службу технической поддержки supp@rivalauto.com. В случае наезда на препятствие необходимо убедиться в отсутствии повреждений и агрегатов автомобиля и пригодности дальнейшей эксплуатации порогов. При правильной установке пороги не должны касаться узлов и агрегатов автомобиля. Производитель вправе вносить изменения в конструкцию порогов.