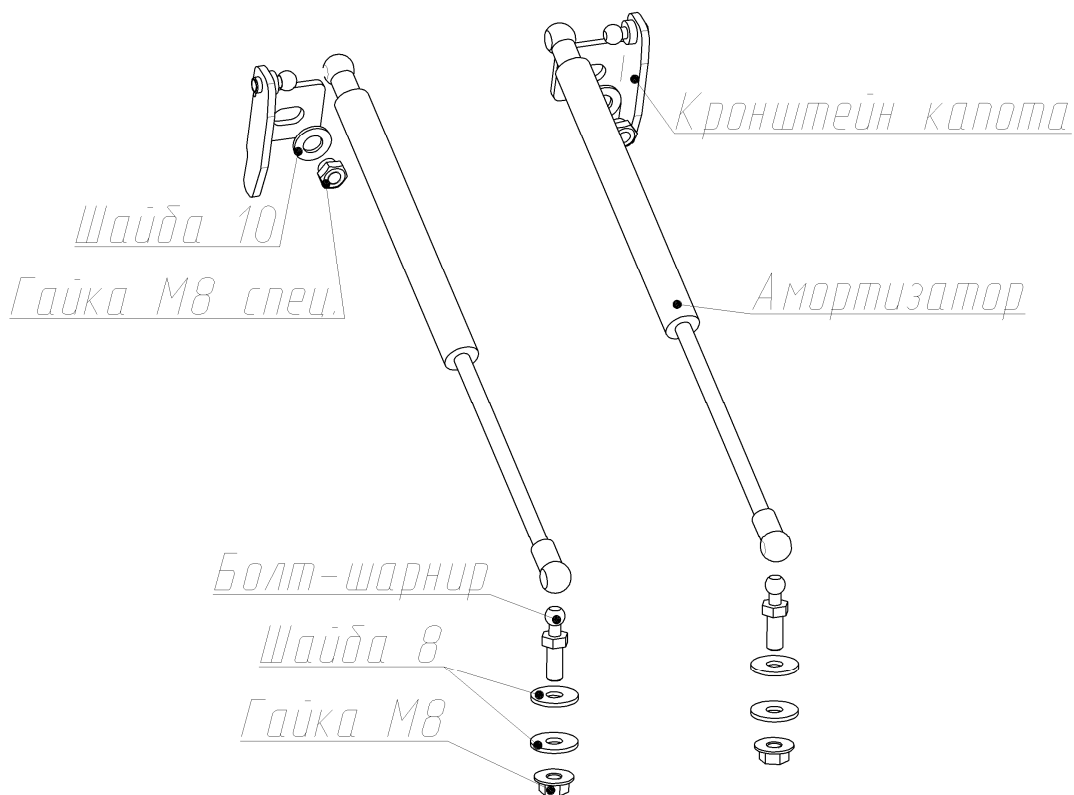


КОМПЛЕКТАЦИЯ

Амортизатор 159438.....	2 шт.	Гайка М8.....	2 шт.
Кронштейн капота.....	2 шт.	Шайба 8.....	4 шт.
Гайка М8 спец.....	2 шт.	Шайба 10.....	2 шт.
Болт-шарнир.....	2 шт.	Руководство по установке....	1 шт.

Схема установки



Руководство по установке

Амортизаторы капота

Mercedes-Benz X-Class I (2017-)

Артикул: A.ST.3904.1



УСТАНОВКА



Рис.1



Рис.2



Рис.3

1. Временно демонтировать клипсу фиксации заливной горловины бачка омывающей жидкости, (Рис.1).

2. Установить болт-шарнир в технологическое отверстие в кузове (рядом с отверстием для фиксации заливной горловины). Снизу болт-шарнир закрепить гайкой М8 через шайбу 8. Сдвинуть болт-шарнир в сторону передней фары. Высокой торцевой головкой №12 затянуть болт-шарнир с усилием 20 Нм, (Рис.2).

3. Зафиксировать заливную горловину клипсой, (Рис.3).



Рис.4



Рис.5



Рис.6

4. Торцевой головкой №12 открутить верхнюю гайку крепления капота.

5. Установить кронштейн капота, зафиксировав его гайкой М8 спец. с шайбой 10. Прижать кронштейн к ребру петли и сдвинуть до упора к лобовому стеклу. Затянуть гайку М8 спец. торцевой головкой №13 с усилием 20 Нм, (Рис.4).

6. Аналогично установить крепления на другую сторону автомобиля.

7. Прокачать амортизаторы (упереть в полштоком вниз, 5 раз полностью сжать и отпустить).

8. Убрать штатный упор. Защелкнуть фитинги амортизаторов сначала на болт-шарнир, затем на шарнир кронштейна капота. Амортизаторы устанавливаются штоком к крылу (Рис.5).

9. Демонтировать штатный упор. Демонтировать фиксатор штатного упора в сложенном положении, (Рис.6).

10. Плавно и без рывков не до конца закрыть капот. Убедиться в отсутствии контакта кронштейнов и амортизаторов с агрегатами и элементами кузова автомобиля.

11. Проверить сохранение заводских зазоров между капотом и крыльями. При необходимости отрегулировать.

ВНИМАНИЕ! НЕСОБЛЮДЕНИЕ ИНСТРУКЦИИ МОЖЕТ ПРИВЕСТИ К НЕКОРРЕКТНОЙ РАБОТЕ АМОРТИЗАТОРОВ И ПОВРЕЖДЕНИЮ АВТОМОБИЛЯ!