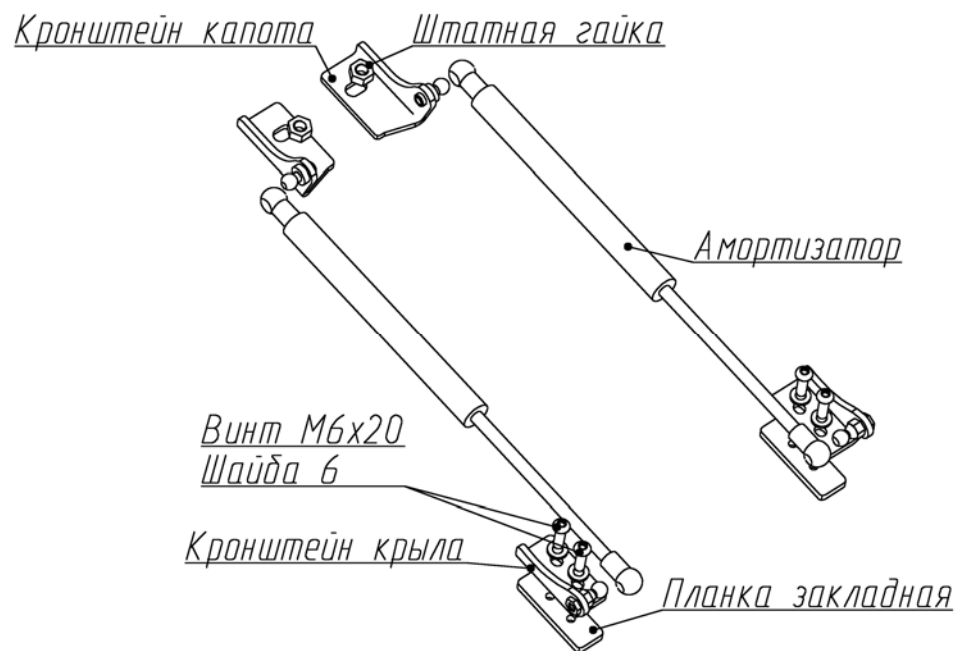


## КОМПЛЕКТАЦИЯ

|                         |       |                              |       |
|-------------------------|-------|------------------------------|-------|
| Амортизатор 159438..... | 2 шт. | Винт М6х20.....              | 4 шт. |
| Кронштейн капота.....   | 2 шт. | Шайба 6.....                 | 4 шт. |
| Кронштейн крыла.....    | 2 шт. | Инструкция по установке..... | 1 шт. |
| Планка закладная.....   | 2 шт. |                              |       |

## Схема установки



## Руководство по установке

Амортизаторы капота

Volkswagen Jetta VI (2010-2015)

VI рестайлинг (2014-)

Артикул: А.СТ.5805.1



## УСТАНОВКА



Рис.1

1. Завести планку закладную в технологическое отверстие, (Рис.1).



Рис.2

2. Установить кронштейн крыла, как показано на Рис. 2. Сдвинуть кронштейн максимально вперед (к фаре). Затянуть два винта М6х20 с шайбой 6 вставкой-битой №4 с усилием 9 Нм, (Рис.2).



Рис.3

3. Открутить верхнюю гайку крепления капота. Установить кронштейн капота, уперев его в ребро жесткости. Затянуть гайку торцевой головкой №13 с усилием 23 Нм, (Рис.3).



Рис.4

4. Аналогично установить крепления на другую сторону автомобиля.

5. Прокачать амортизаторы (упереть в пол штоком вниз, 5 раз полностью сжать и отпустить).

6. Убрать штатный упор. Защелкнуть фитинги амортизаторов на шарниры. Амортизаторы устанавливаются штоком к крылу, (Рис.4).

7. Проверить сохранение заводских зазоров между капотом и крыльями. При необходимости отрегулировать зазоры.

**ВНИМАНИЕ! НЕСОБЛЮЖДЕНИЕ ИНСТРУКЦИИ МОЖЕТ ПРИВЕСТИ К НЕКОРРЕКТНОЙ РАБОТЕ АМОРТИЗАТОРОВ И ПОВРЕЖДЕНИЮ АВТОМОБИЛЯ!**