



<b>RU</b>	<b>ВНИМАНИЕ!</b> Газовый упор необходимо устанавливать штоком вниз. Диапазон рабочих температур: -30°C до +80°C. Перед установкой прокачайте амортизаторы. Уперев его штоком в пол, надавите на него, чтобы шток полностью вошел в цилиндр. Повторите несколько раз.
○	Состояние Вашего автомобиля допускает открытие крышки багажника не до отбойников. Комплект рассчитан на работу с крышкой багажника без установленного дополнительного оборудования/ материалов, увеличивающих её массу.
○	
○	

Дата выпуска	Контролер ОТК
Дата продажи	Штамп продавца

## Гидропневматические упоры

### Инструкция по установке

Гарантийный срок эксплуатации изделия на территории Российской Федерации 1 год со дня продажи

Изготовитель:  
 ООО ТЗК «Райвал»  
 ИНН 6679069719 КПП 667901001  
 ОГРН 1156658009221  
 620024, Россия, г. Екатеринбург, Елизаветинское шоссе, 28 оф.25

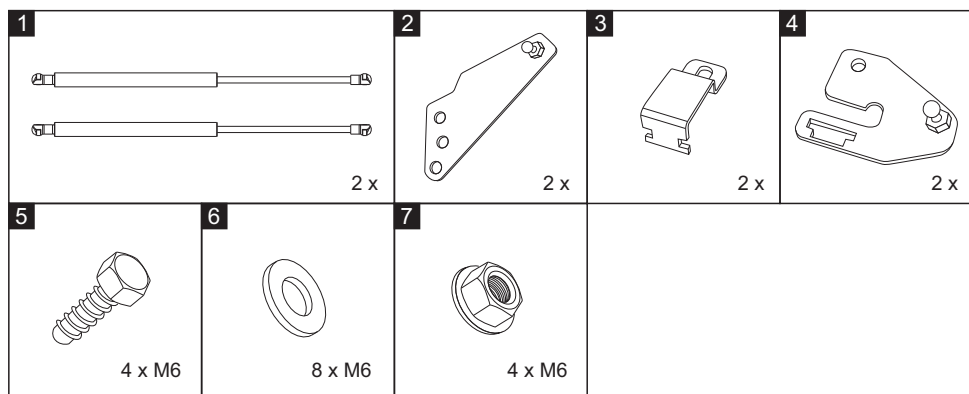
Сайт: upory.ru  
 Эл. почта: support@upory.ru  
 Тел.: +7 (495) 973-75-71, +7 (901) 553-75-71

Part №: AB-DT-ONDO-00

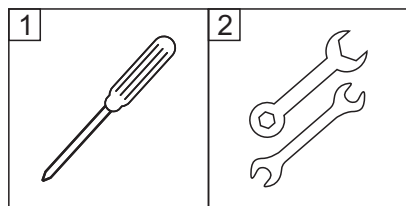


<b>RU</b>	Данный аксессуар рекомендуется устанавливать в автосервисе. Перед установкой изучите инструкцию. Устанавливайте строго в соответствии с ней. Иначе Вы рискуете повредить автомобиль или аксессуар. Удостоверьтесь в том, что все ненужные компоненты, а также упаковка утилизированы в соответствии с Вашим законодательством
<b>EN</b>	

**Комплектация**



**Инструмент**



<b>RU</b>	Комплект упоров капота предназначен для эксплуатации в условиях, предусмотренных производителем автомобиля. В холодное время года допускается снижение усилия газового упора и не является дефектом.
<b>EN</b>	

Part №: AB-DT-ONDO-00

