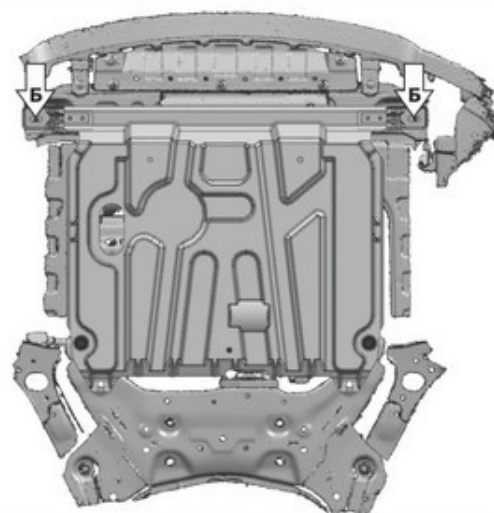
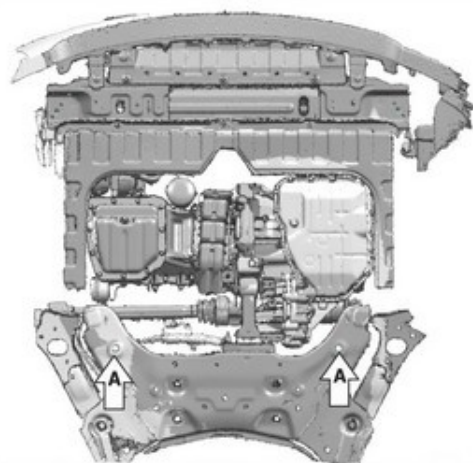
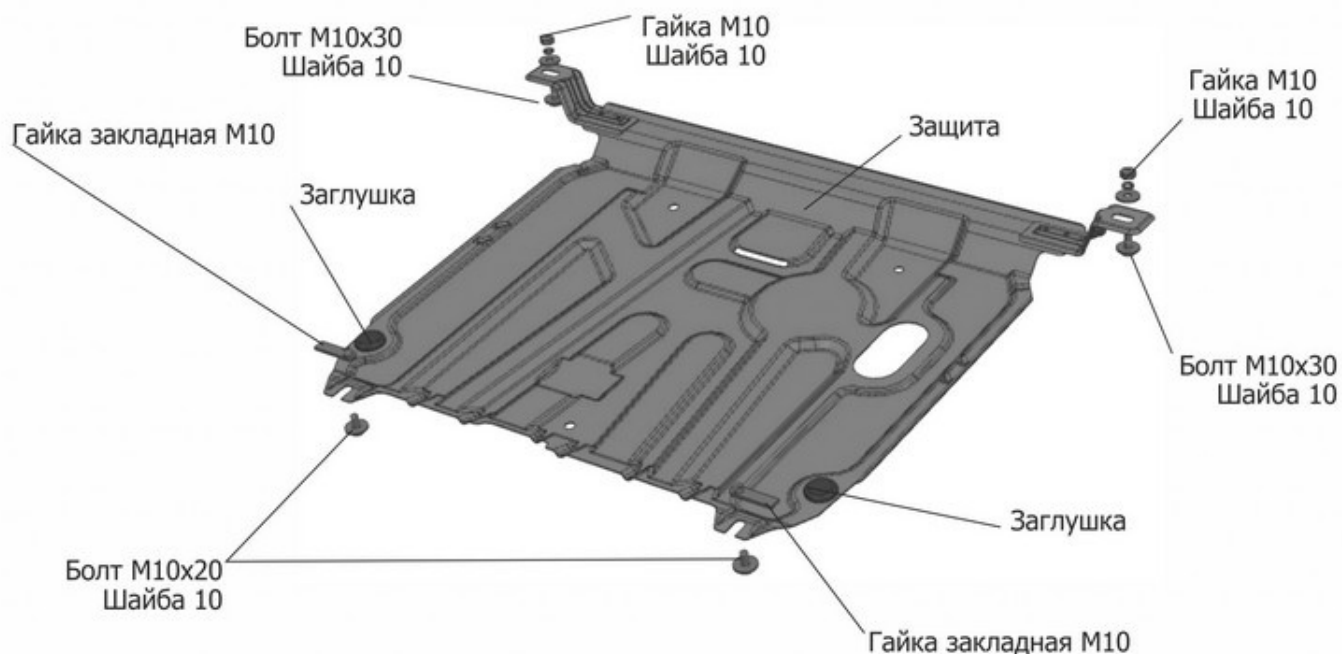


МАРКА	МОДЕЛЬ	ГОД ВЫПУСКА	ОБЪЕМ ДВИГАТЕЛЯ	ТИП КПП	ТИП ПРИВОДА
Hyundai	Solaris	2011-2016	1.4; 1.6	МКПП, АКПП	ПЕРЕДНИЙ
KIA	Rio	2011-2017	1.4; 1.6	МКПП, АКПП	ПЕРЕДНИЙ



Инструкция по установке:

1. Установить гайки закладные М10 в штатные отверстия (А) и вкрутить болты М10х20 на 2-3 оборота.
2. Установить защиту: Заднюю часть завести на болты М10х20, переднюю часть защиты закрепить болтами М10х30 и гайками М10 к отверстию (Б)
3. Затянуть болты с необходимым усилием

Состав изделия:

Наименование	Кол-во	Момент затяжки
Болт М10Х20	2 шт.	47.0 Нм
Болт М10Х30	2 шт.	47.0 Нм
Гайка М10	2 шт.	
Шайба М10	6 шт.	
Гайка закладная М10	2 шт.	
Защита	1 шт.	
Заглушка	2 шт.	