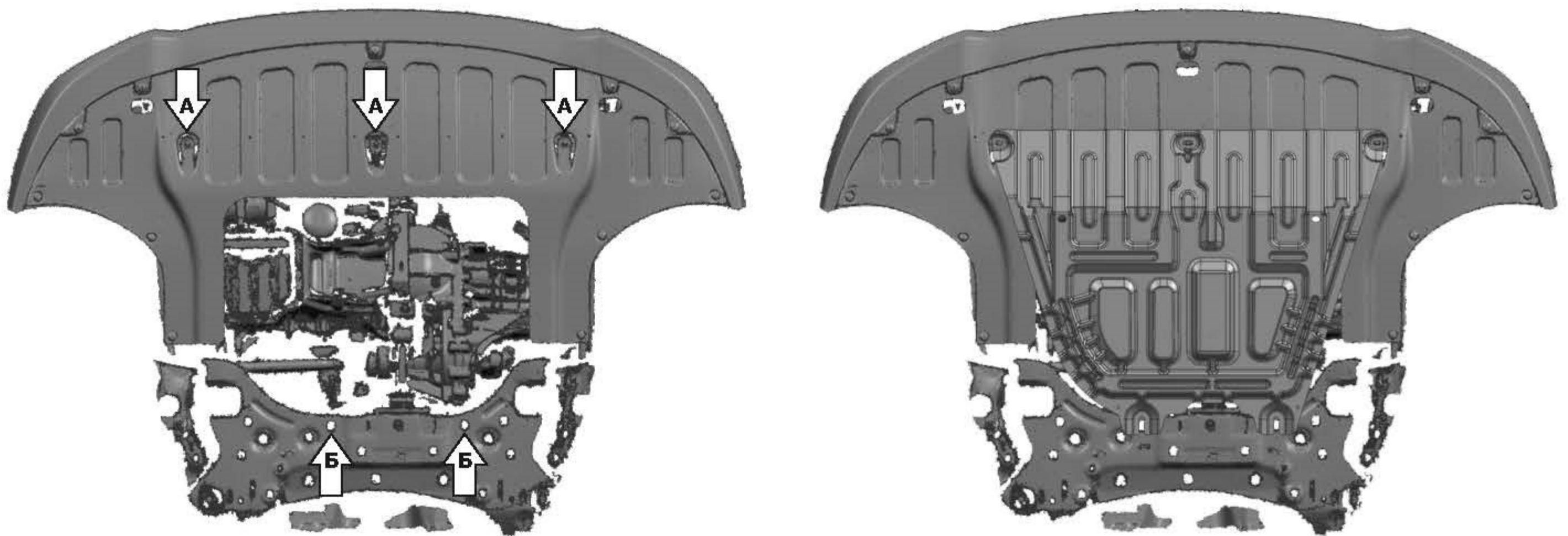
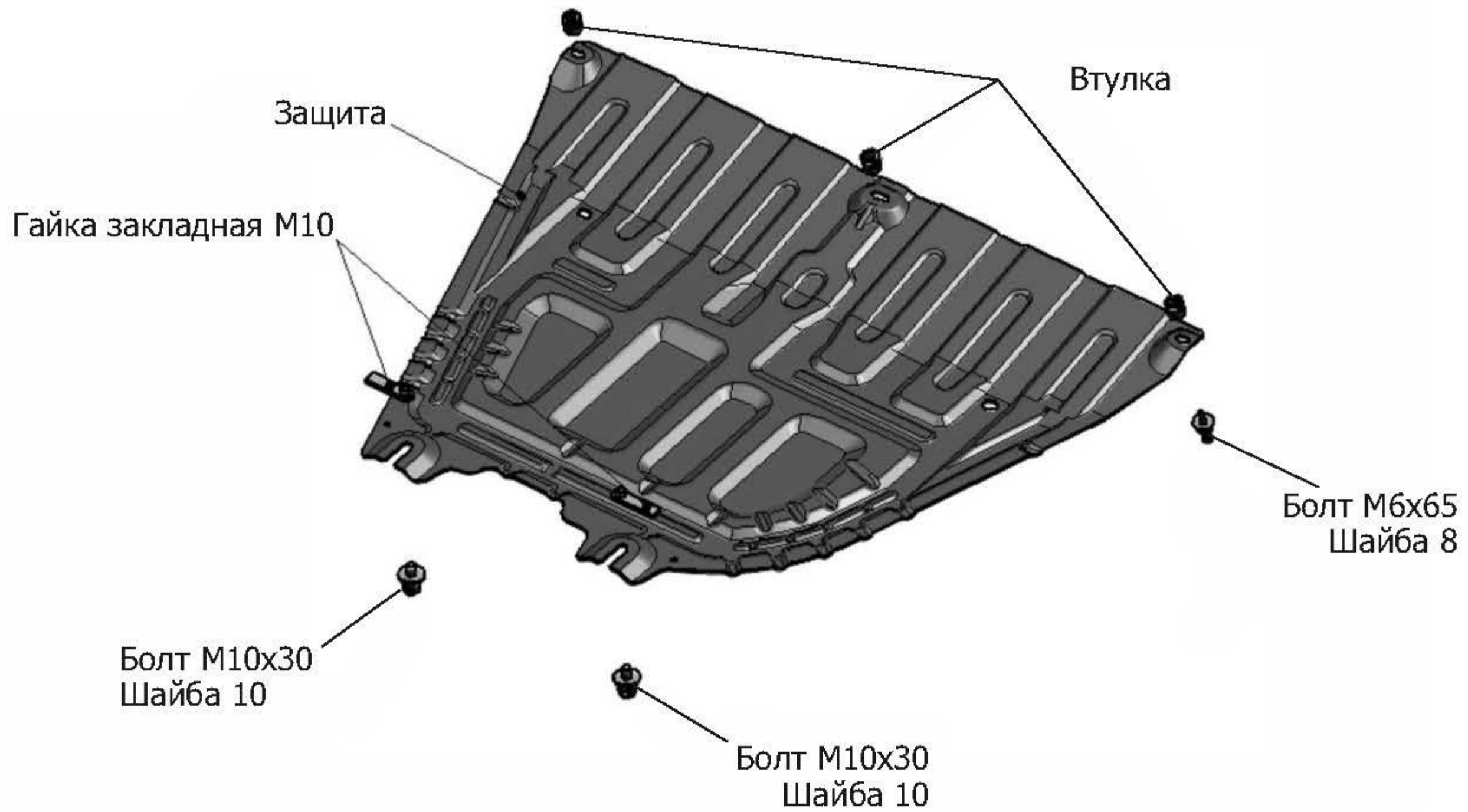


**ИНСТРУКЦИЯ ПО УСТАНОВКЕ  
ЗАЩИТА ДВИГАТЕЛЯ И КПП АМ.2370.2/АМ333.2370.2**

МАРКА	МОДЕЛЬ	ГОД ВЫПУСКА	ОБЪЕМ ДВИГАТЕЛЯ	ТИП КПП	ТИП ПРИВОДА
Hyundai	Solaris	2017-	1.4, 1.6	МКПП, АКПП	ПЕРЕДНИЙ
KIA	Rio	2017-	1.4, 1.6	МКПП, АКПП	ПЕРЕДНИЙ
KIA	Rio X-Line	2017-	1.4, 1.6	МКПП, АКПП	ПЕРЕДНИЙ
KIA	Rio	2020-	1.4, 1.6	МКПП, АКПП	ПЕРЕДНИЙ



**Инструкция по установке:**

1. Выкрутить штатные крепления (А).
2. Установить гайки закладные М10 в отверстия (Б) и вкрутить болты М10х30 на 2-3 оборота.
3. Завести защиту открытыми пазами на болты М10х30.
4. Закрепить переднюю часть защиты болтами М6х65:  
- через втулки Н=45 мм, если у вас автомобиль Kia Rio 2020-;  
- через втулки Н=25 мм, если у вас любой другой автомобиль из применяемости.
5. Затянуть болты с необходимым усилием. Использование пневмоинструмента запрещено.

**Состав крепежа:**

Наименование	Кол-во	Момент затяжки
Болт М6Х65	3 шт	9.8 Нм
Болт М10Х30	2 шт	47.0 Нм
Шайба М8	3 шт	
Шайба М10	2 шт	
Гайка закладная М10	2 шт	
Втулка Н=25	3 шт	
Втулка Н=45	3 шт	
Защита	1 шт	

Производитель вправе вносить изменения в конструкцию защиты.

Техническая поддержка: [supp@rivalauto.com](mailto:supp@rivalauto.com)