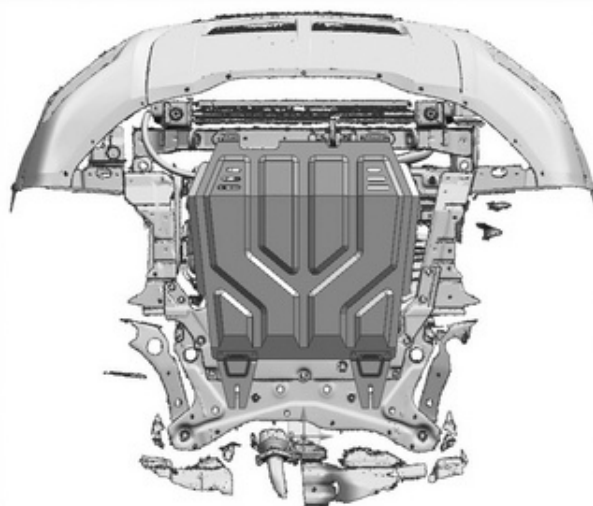
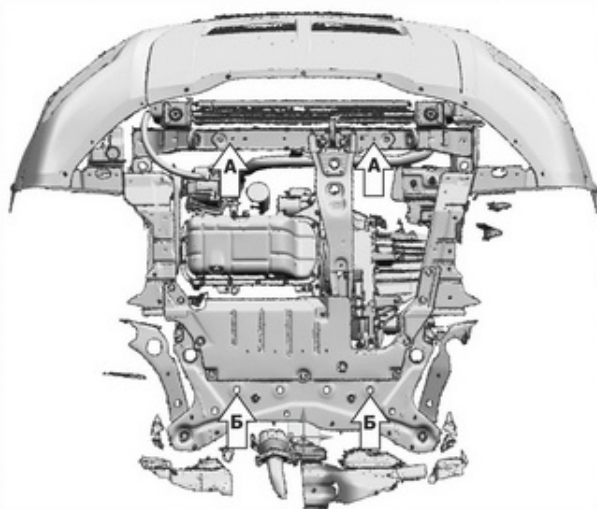
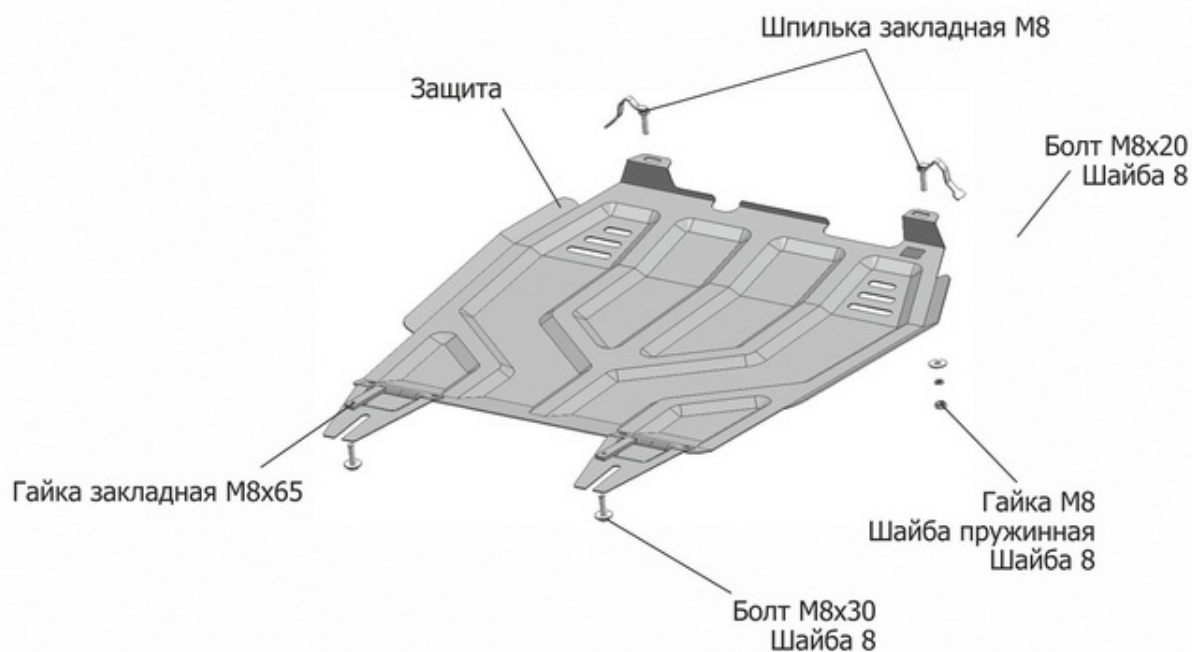


МАРКА	МОДЕЛЬ	ГОД ВЫПУСКА	ОБЪЕМ ДВИГАТЕЛЯ	ТИП КПП	ТИП ПРИВОДА	МАРКА	МОДЕЛЬ	ГОД ВЫПУСКА	ОБЪЕМ ДВИГАТЕЛЯ	ТИП КПП	ТИП ПРИВОДА
Mitsubishi Mitsubishi Mitsubishi Citroen	ASX Lancer Outlander C-Crosser	2010-2017; 2017- 2007-2016 2007-2012 2007-2013	ВСЕ 1.5; 1.8; 2.0 2.0; 2.4 2.2; 2.4	ВСЕ ВСЕ ВСЕ ВСЕ	ВСЕ ПЕРЕДНИЙ ВСЕ ВСЕ	Citroen Peugeot Peugeot	C4 Aircross 4007 4008	2012-2016 2007-2012 2012-2015	1.6; 2.0 2.0; 2.4 2.0	ВСЕ ВСЕ ВСЕ	ВСЕ ВСЕ ПОЛНЫЙ



#### Инструкция по установке:

1. Вытащить два пистона, скрепляющие пыльник и балку радиатора.
2. Установить шпильки закладные М8 в отверстия (А).
3. Установить гайки закладные М8х65/10 с вкрученными в них на 2-3 оборота болтами М8х30 в отверстия (Б).
4. Установить защиту: заднюю часть надеть на установленные болты М8х30, переднюю часть прикрепить гайками М8 к шпилькам закладным М8.
5. Затянуть болты с необходимым усилием.

#### Состав изделия:

Наименование	Кол-во	Момент затяжки
Болт М8Х30	2 шт.	24.0 Нм
Шайба 8	4 шт.	
Шайба пружинная 8	2 шт.	
Гайка М8	2 шт.	
Гайка закладная М8х65	2 шт.	
Шпилька закладная М8	2 шт.	
Защита	1 шт.	

Производитель вправе вносить изменения в конструкцию защиты.

Техническая поддержка: [supp@rivalauto.com](mailto:supp@rivalauto.com)