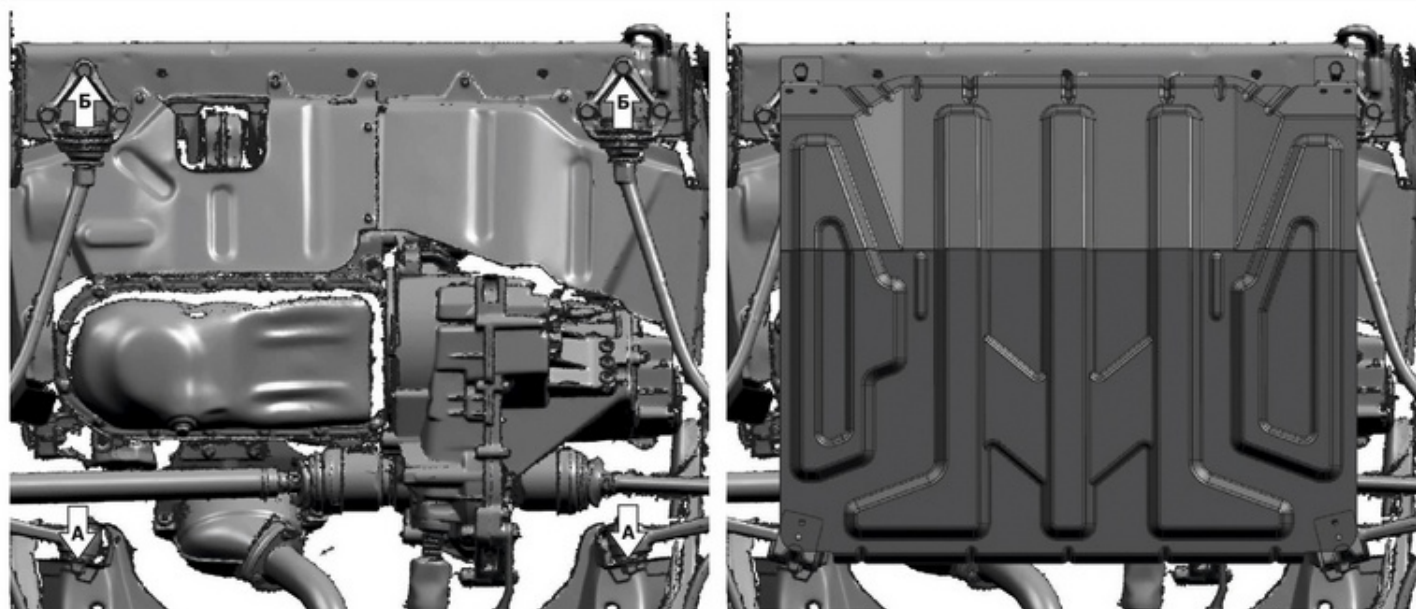


МАРКА	МОДЕЛЬ	ГОД ВЫПУСКА	ОБЪЕМ ДВИГАТЕЛЯ	ТИП КПП	ТИП ПРИВОДА
Lada	Samara	2001-2013	ВСЕ	ВСЕ	ПЕРЕДНИЙ



Инструкция по установке.

1. Снять штатный пыльник.
2. Открутить гайки крепления задних рычагов (А).
3. Открутить передние болты крепления кронштейнов растяжек
4. Надеть заднюю часть защиты на болты крепления задних рычагов, спереди закрепить защиту штатными болтами к кронштейнам растяжек.
5. Затянуть все резьбовые соединения с необходимым усилием.

Состав изделия:

Наименование	Кол-во	Момент затяжки
Защита	1 шт	