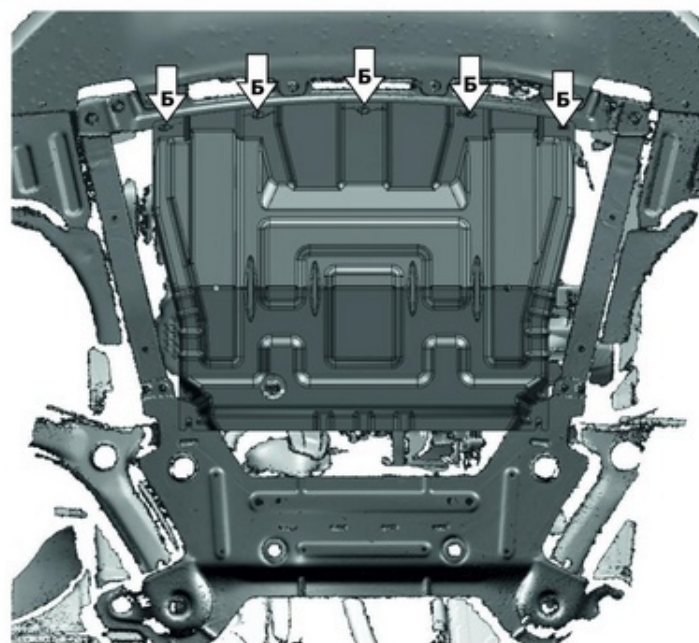
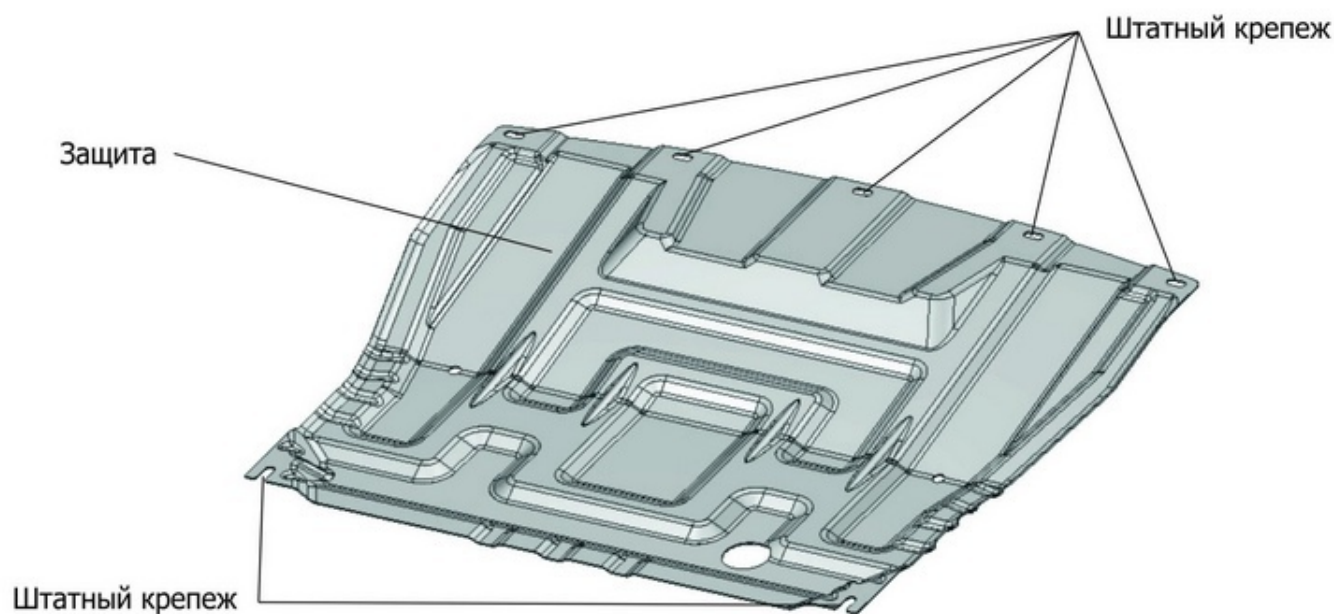


**ИНСТРУКЦИЯ ПО УСТАНОВКЕ  
ЗАЩИТА КАРТЕРА И КПП АМ.6038.1**

МАРКА	МОДЕЛЬ	ГОД ВЫПУСКА	ОБЪЕМ ДВИГАТЕЛЯ	ТИП КПП	ТИП ПРИВОДА
LADA	Vesta	2015-	1.6; 1.8	МКПП, АКПП	ПЕРЕДНИЙ
LADA	Vesta Cross	2018-	1.6; 1.8	МКПП, АКПП	ПЕРЕДНИЙ
LADA	Vesta SW	2017-	1.6; 1.8	МКПП, АКПП	ПЕРЕДНИЙ
LADA	Vesta SW Cross	2017-	1.6; 1.8	МКПП, АКПП	ПЕРЕДНИЙ
LADA	Vesta Sport	2018-	1.8	МКПП	ПЕРЕДНИЙ



**Инструкция по установке:**

1. Снять штатный пыльник.
2. Вкрутить штатный крепеж в отверстия (А) на 2-3 оборота.
3. Установить защиту: завести заднюю часть на штатный крепеж (А), переднюю часть закрепить штатным крепежом в отверстия (Б).
4. Затянуть болты с необходимым усилием.

**Состав изделия:**

Наименование	Кол-во	Момент затяжки
Штатный крепеж		

Производитель вправе вносить изменения в конструкцию защиты.

Техническая поддержка: [supp@rivalauto.com](mailto:supp@rivalauto.com)