

# Инструкция по установке

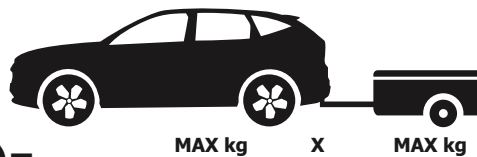




## Exeed VX

(2021-)

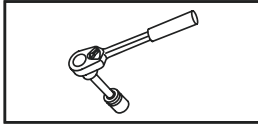
Арт.: F.0212.001



Тип шара - «А»

 $D \text{ (kN)} = \frac{\text{MAX kg} \times \text{MAX kg}}{\phantom{MAX kg}} \times 0,00981$	 <p>1800 kg</p>	 <p>75 kg</p>	<p>D = 10,6kN</p>
 $D \text{ (kN)} = \frac{\text{MAX kg} + \text{MAX kg}}{\phantom{MAX kg}} \times 0,00981$	<p>Exeed VX (2021-)</p> <p> <input checked="" type="checkbox"/></p>		

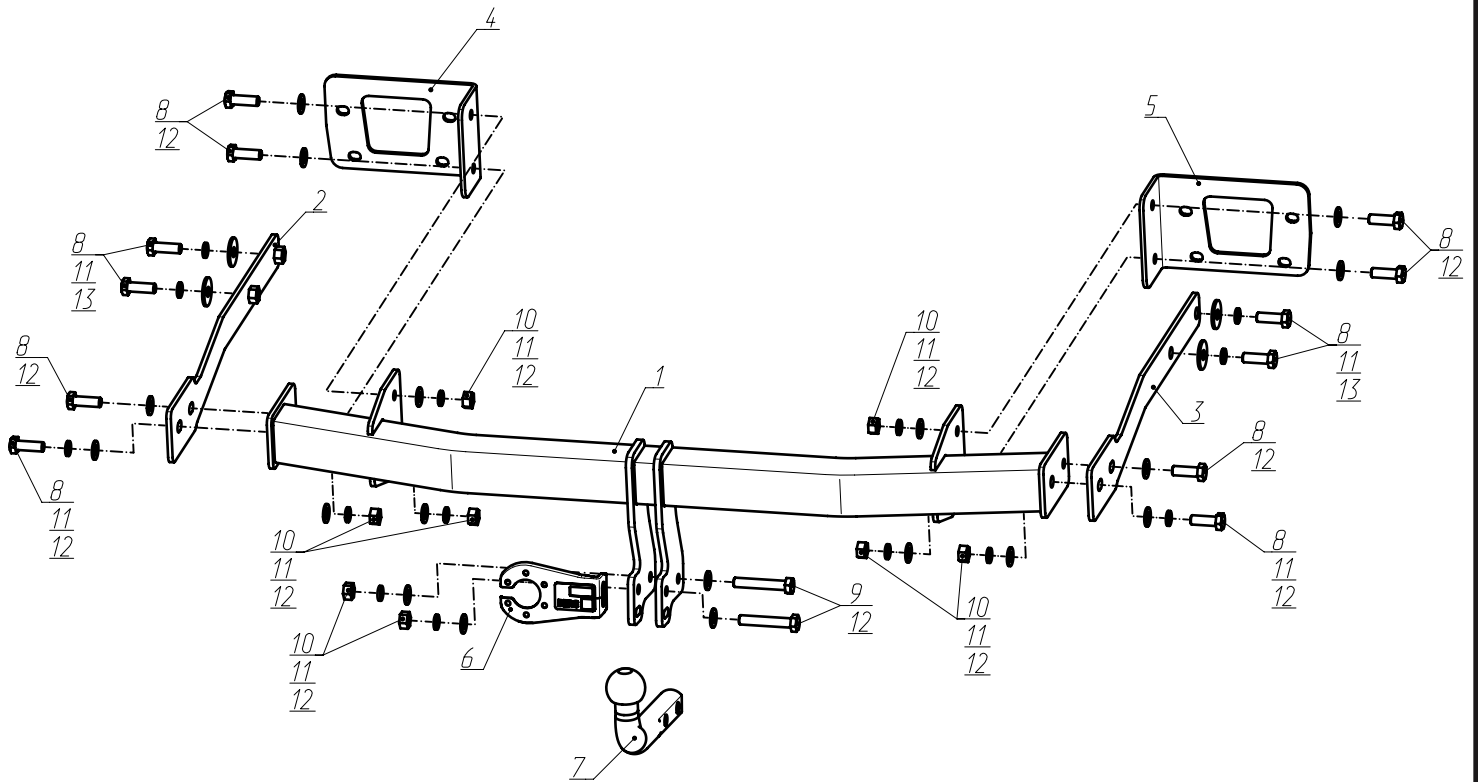
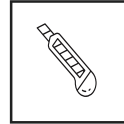
# Используемый инструмент:

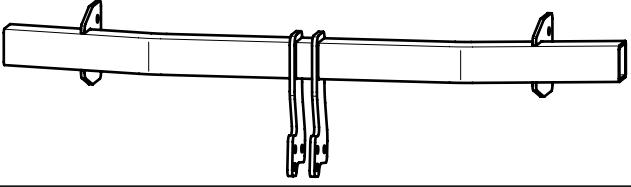


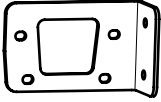
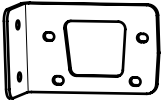
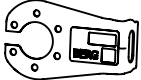

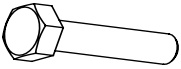
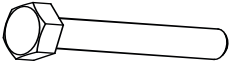
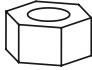





S - 10;  
S - 18;  
S - 19;

Wrench

10 mm  
18 mm  
19 mm



<b>1</b>	x1	Балка	
<b>2</b>	x1	Усиление левое	
<b>3</b>	x1	Усиление правое	
<b>4</b>	x1	Кронштейн левый	
<b>5</b>	x1	Кронштейн правый	
<b>6</b>	x1	Кронштейн под розетку	
<b>7</b>	x1	Крюк	
<b>8</b>	x12	M12x1,25x40	
<b>9</b>	x2	M12x1,25x70	
<b>10</b>	x8	M12x1,25	
<b>11</b>	x14	Ø 12	
<b>12</b>	x18	Ø 12	
<b>13</b>	x4	Ø 12 увел.	

**1**



**Выкрутить винты крепления подкрылка. С другой стороны аналогично.**

**2**



**Выкрутить винты крепления бампера.**

**3**



**Выкрутить нижние болты крепления бампера и винты подкрылок.**

**4**



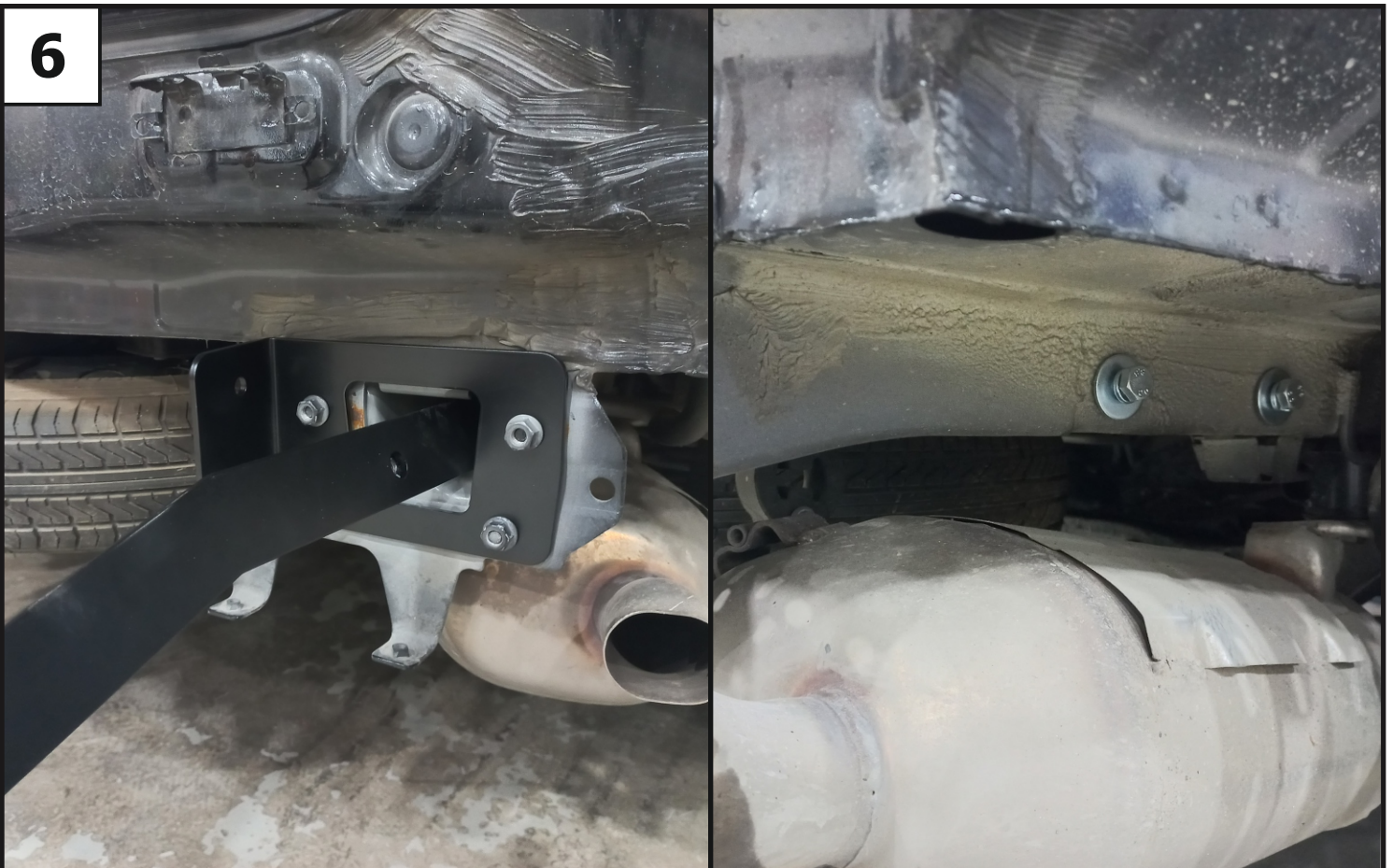
**Демонтировать бампер и усилитель. В дальнейшем усилитель не требуется.**

**5**



Установить кронштейн левый (4) к задней панели с помощью штатного крепежа. Кронштейн (5) установить аналогично.

**6**



Установить усиление правое (3) в правый лонжерон, закрепив с помощью болтов М12х1,25х40 (8), шайб 12 пружинных (11) и шайб 12 увеличенных (13). Усиление (2) установить аналогично.

7



Прогнать резьбовые отверстия балки (1) при помощи метчика М12х1,25. Затем установить балку (1), закрепив к кронштейнам и усилениям с помощью болтов М12х1,25х40 (8), гаек М12х1,25 (10) шайб 12 пружинных (11) и шайб 12 (12).

8



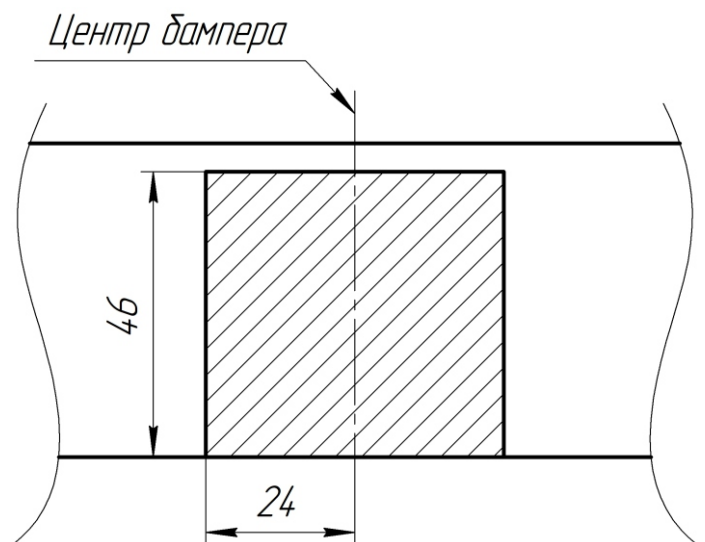
Затянуть все резьбовые соединения: сначала балку с кронштейнами и усилениями, затем кронштейны к задней панели, усиления - к лонжеронам. Моменты затяжки: М12=81 Нм.

9



Сместить запасное колесо вперед по ходу движения автомобиля для исключения касания с установленным ТСУ.

10



Выполнить вырез на бампере согласно схеме. Затем установить бампер в обратной последовательности.



**11**



Установить кронштейн под розетку (6) и крюк (7), закрепив с помощью болтов M12x1,25x70 (9), гаек M12x1,25 (10), шайб 12 пружинных (11) и шайб 12 (12).

**12**



Затянуть все резьбовые соединения. Моменты затяжки: M12=81 Нм.