

Инструкция по установке **Jetour X70 Plus**

(2023-)











Jetour X90 Plus

(2023-)

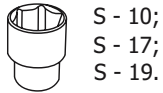
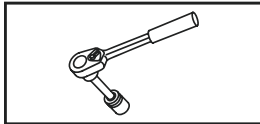
Арт.: F.0919.003



Тип шара - «VM»

 <p>MAX kg X MAX kg</p>	 <p>1500 kg</p>	 <p>75 kg</p>	<p>D = 8,6 kN</p>		
<p>$D \text{ (kN)} = \frac{\text{MAX kg} \times \text{MAX kg}}{\text{MAX kg} + \text{MAX kg}} \times 0,00981$</p>  <p>MAX kg + MAX kg</p>	<table border="1"><tr><td data-bbox="973 1892 1324 2179"><p>Jetour X70 Plus (2023-)</p><p>Jetour X90 Plus (2023-)</p></td><td data-bbox="1324 1892 1495 2179"> <input checked="" type="checkbox"/>  <input checked="" type="checkbox"/></td></tr></table>			<p>Jetour X70 Plus (2023-)</p> <p>Jetour X90 Plus (2023-)</p>	 <input checked="" type="checkbox"/>  <input checked="" type="checkbox"/>
<p>Jetour X70 Plus (2023-)</p> <p>Jetour X90 Plus (2023-)</p>	 <input checked="" type="checkbox"/>  <input checked="" type="checkbox"/>				

Используемый инструмент:



S - 10;
S - 17;
S - 19.



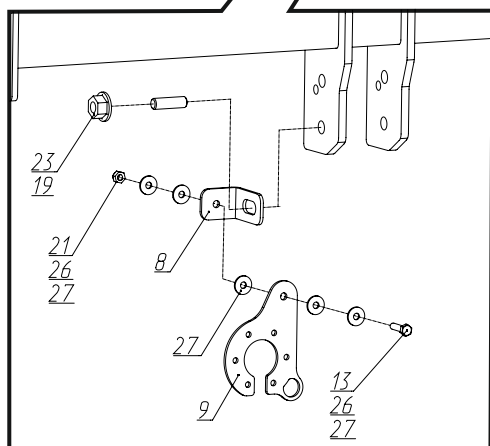
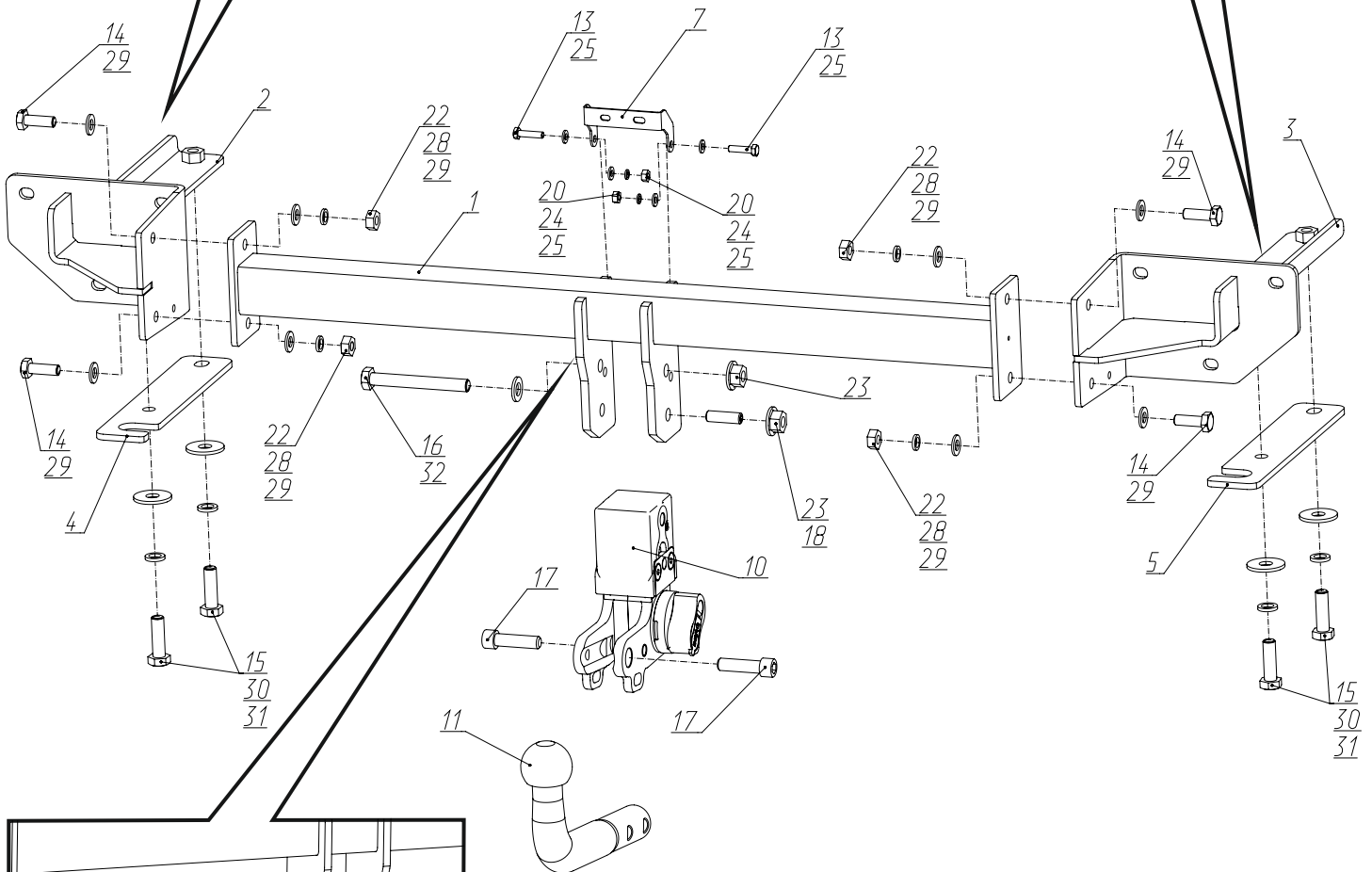
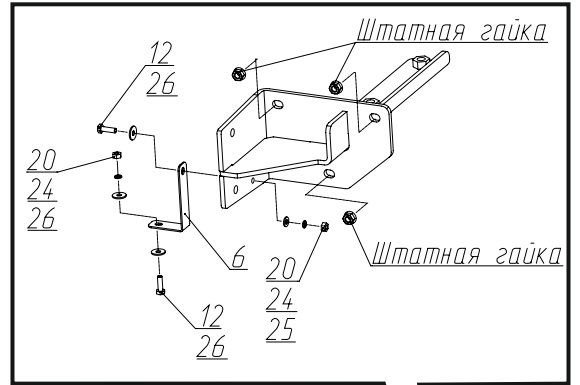
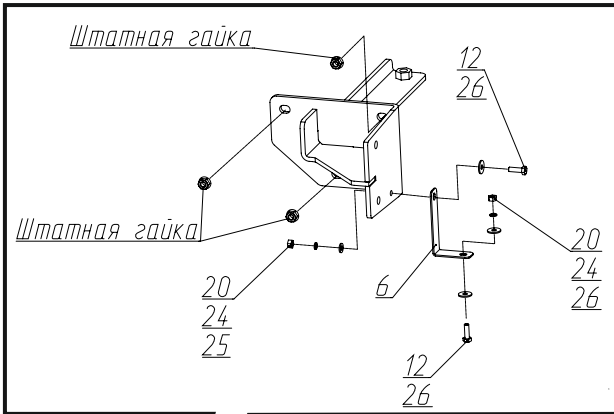
Wrench

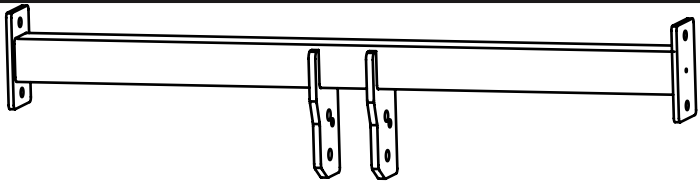
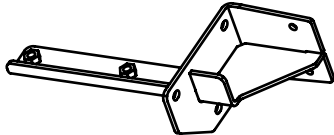
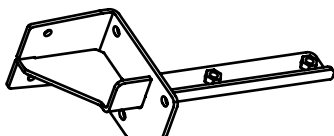

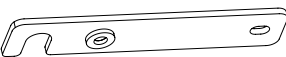

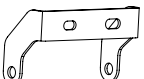




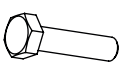
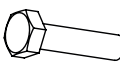
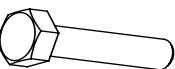
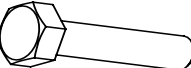
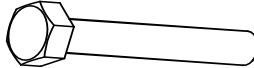
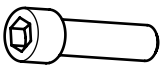
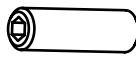
10 mm;
17 mm;
19 mm.

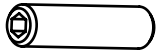
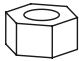














HEX

S - 6;
S - 10.



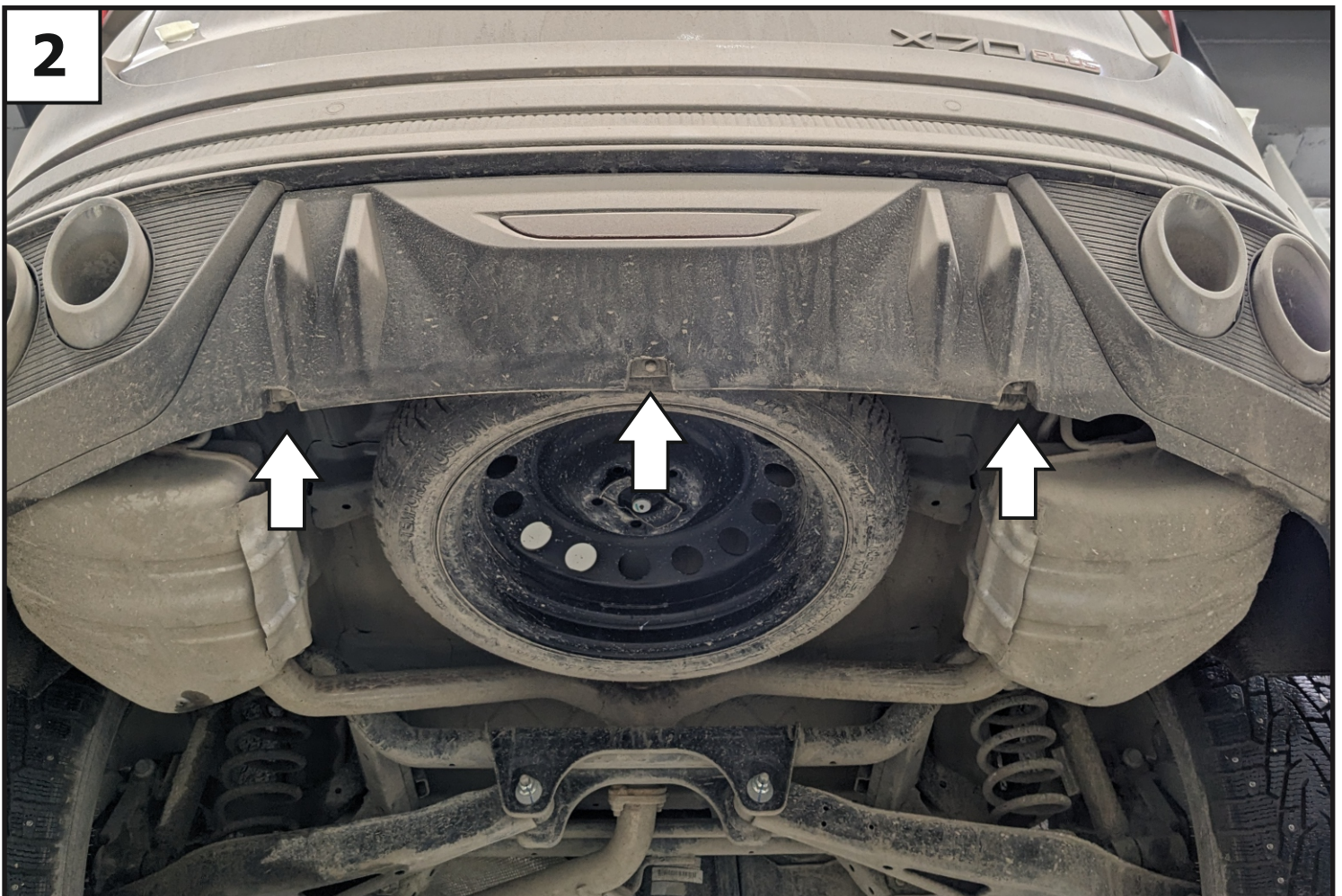
1	x1	Балка	
2	x1	Кронштейн левый	
3	x1	Кронштейн правый	
4	x1	Проставка левая	
5	x1	Проставка правая	
6	x2	Кронштейн бампера	
7	x1	Кронштейн антенны	
8	x1	Уголок	
9	x1	Подрозетник	
10	x1	Быстросъем	
11	x1	Крюк	
12	x4	M6x20	
13	x3	M6x25	
14	x4	M10x1,25x30	
15	x4	M12x1,25x40	
16	x1	M12x100	
17	x2	M12x45	
18	x1	M12x25	

19	x1	M12x35	
20	x6	M6	
21	x1	M6	
22	x4	M10x1,25	
23	x3	M12	
24	x6	∅6	
25	x6	∅6	
26	x8	∅6 увел.	
27	x3	∅6 (полиамид)	
28	x4	∅10	
29	x8	∅10	
30	x4	∅12	
31	x4	∅12 увел.	
32	x1	∅12	



1

Открутить винты крепления боковой накладкой. Демонтировать боковую накладку и выкрутить винт крепления бампера. С другой стороны аналогично.



2

Выкрутить нижние болты крепления бампера.

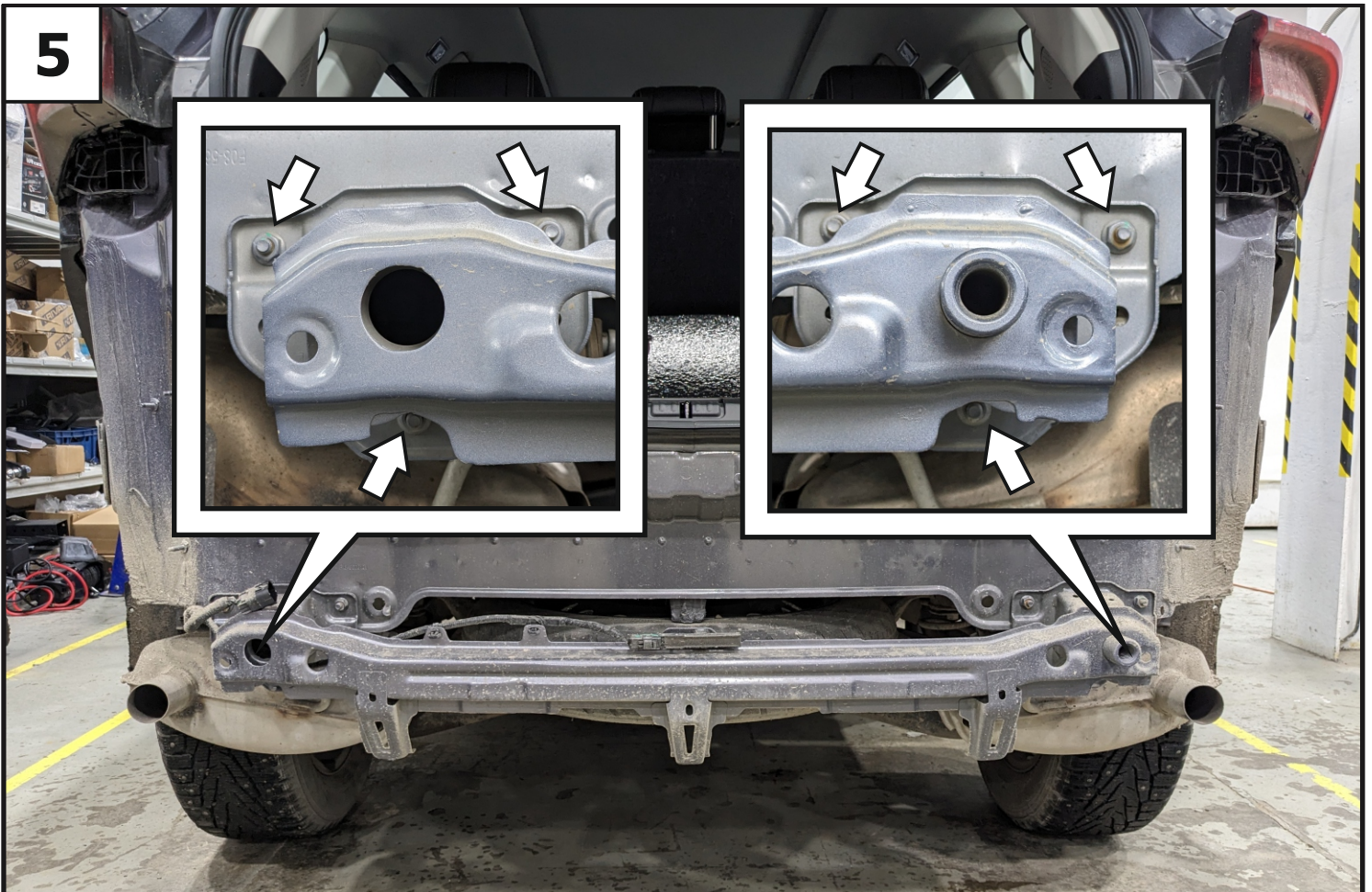


Снять заглушки и выкрутить винты крепления бампера.



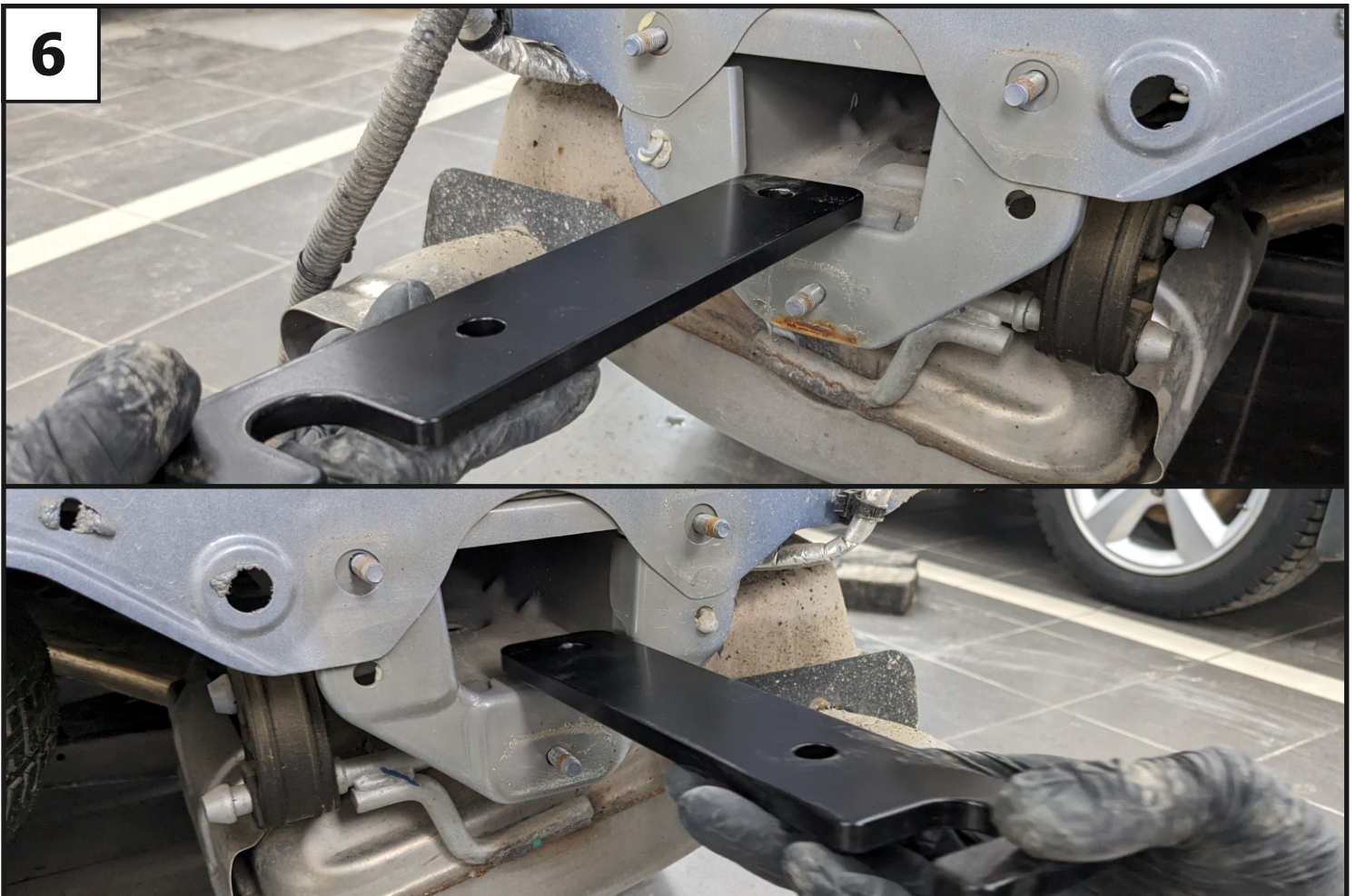
Снять задний бампер, отключив разъем электропроводки.

5



Демонтировать усилитель бампера, открутив штатные гайки. В дальнейшем усилитель не используется.

6



Установить левую и правую проставки (4 и 5) в лонжероны.

7

Установить кронштейн левый (2) в лонжерон, закрепив его с помощью штатных гаек, болтов М12х1,25х40 (15), шайб 12 пружинных (30) и шайб 12 увел. (31). Кронштейн правый (3) установить аналогично.

8

Установить балку (1), закрепив её к кронштейнам с помощью болтов М10х1,25х30 (14), шайб 10 пружинных (28), шайб 10 (29) и гаек М10х1,25 (22). Отрегулировать положение балки относительно центра автомобиля. Затянуть все резьбовые соединения: сначала балку с кронштейнами, затем кронштейны с задней панелью, потом с лонжеронами. Моменты затяжки: М10=47 Нм; М12=81 Нм.

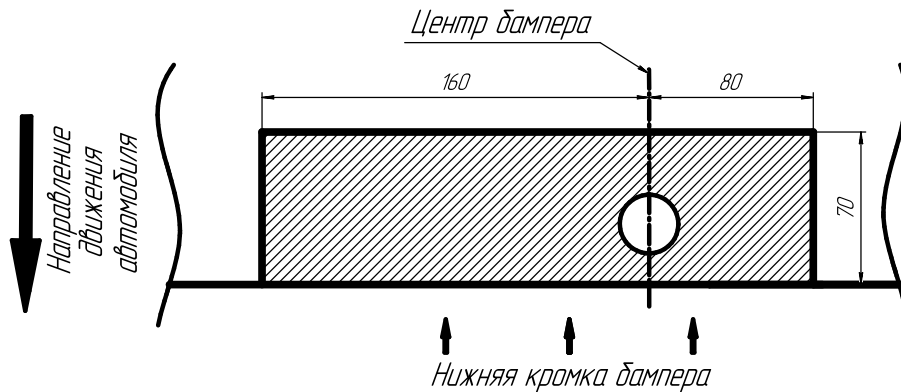
9

Установить кронштейн антенны (7) и кронштейны бампера (6), закрепив их с помощью болтов М6х20 (12) (кронштейны бампера), болтов М6х25 (13) (кронштейн антенны), шайб 6 пружинных (24), шайб 6 (25), шайб 6 увел. (26) и гаек М6 (20). Затянуть все резьбовые соединения. Моменты затяжки: М6=10 Нм.

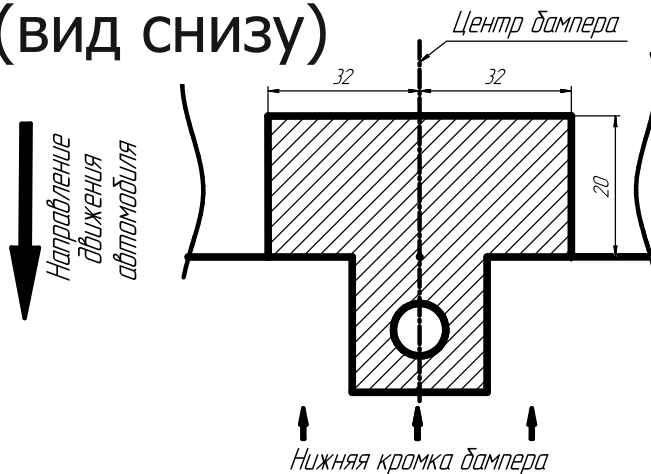
10

Установить ответную часть быстросъёма и уголок (8) с помощью болта М12х100 (16), шпильки М12х25 (18), шпильки М12х35 (19), шайбы 12 с насечками (32) и гаек М12 с фланцем (23). Установить подрозетник (9) с помощью болта М6х25 (13), гайки М6 самоконт. (21), шайб 6 увеличенных (26) и шайб 6 полиамидных (27). Затянуть все резьбовые соединения: сначала быстросъем к балке, затем подрозетник к уголку. Моменты затяжки: М6=6 Нм; М12=81 Нм.

11 X70 Plus (ВИД СНИЗУ)

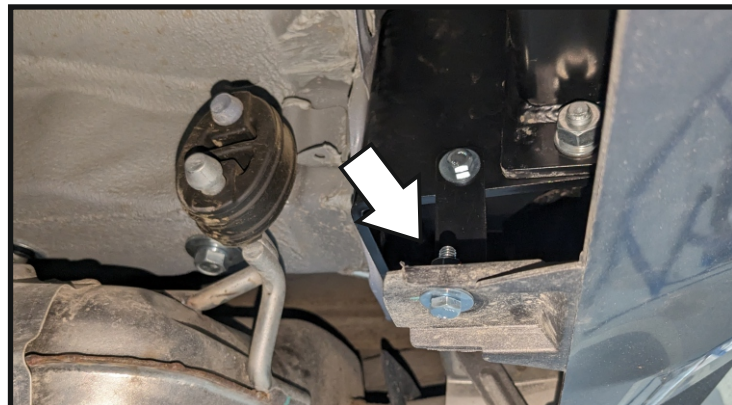
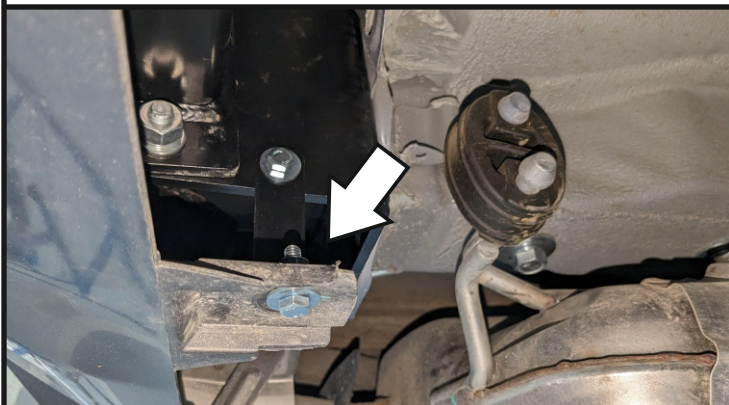
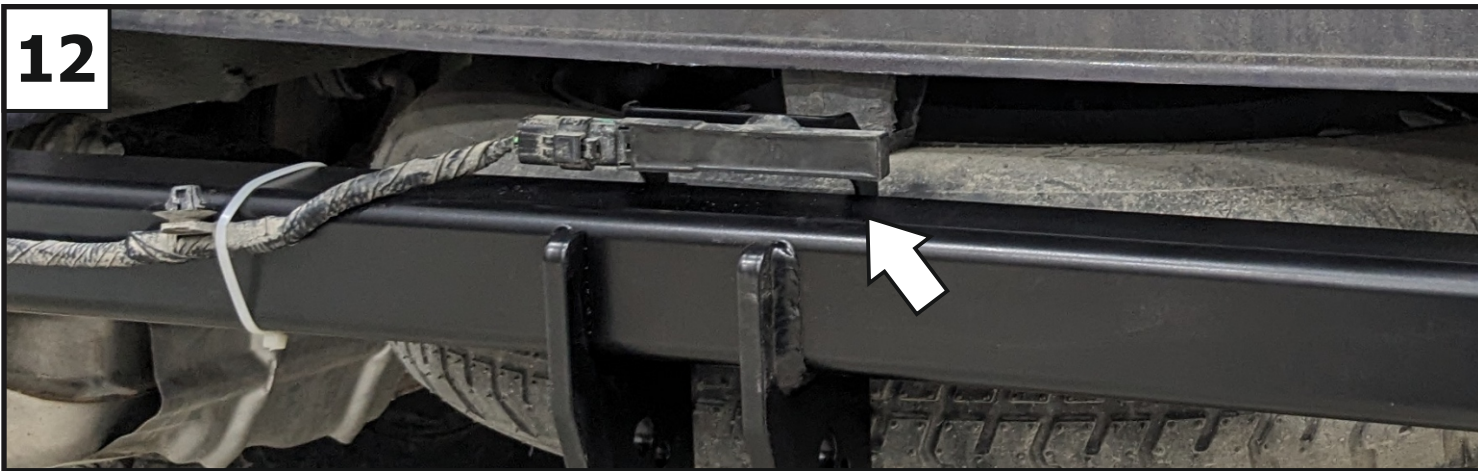


X90 Plus (ВИД СНИЗУ)



Выполнить на бампере вырез под крюк согласно схеме.

12



Закрепить антенну на кронштейне антенны (7). Установить бампер в обратном порядке, закрепив его к кронштейнам бампера (6) с помощью болтов М6х20 (12), гаек М6 (20), шайб 6 пружин. (24) и шайб 6 увел. (26).

13



Установить вставку быстросъёма в ответную часть. Закрепить крюк (11) с помощью винтов M12x45 (17). Затянуть все резьбовые соединения. Моменты затяжки: M6=10 Нм; M12=81 Нм.