

Инструкция по установке

JAC S3 Pro

(2022-)



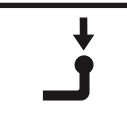


JAC JS3

(2022-)

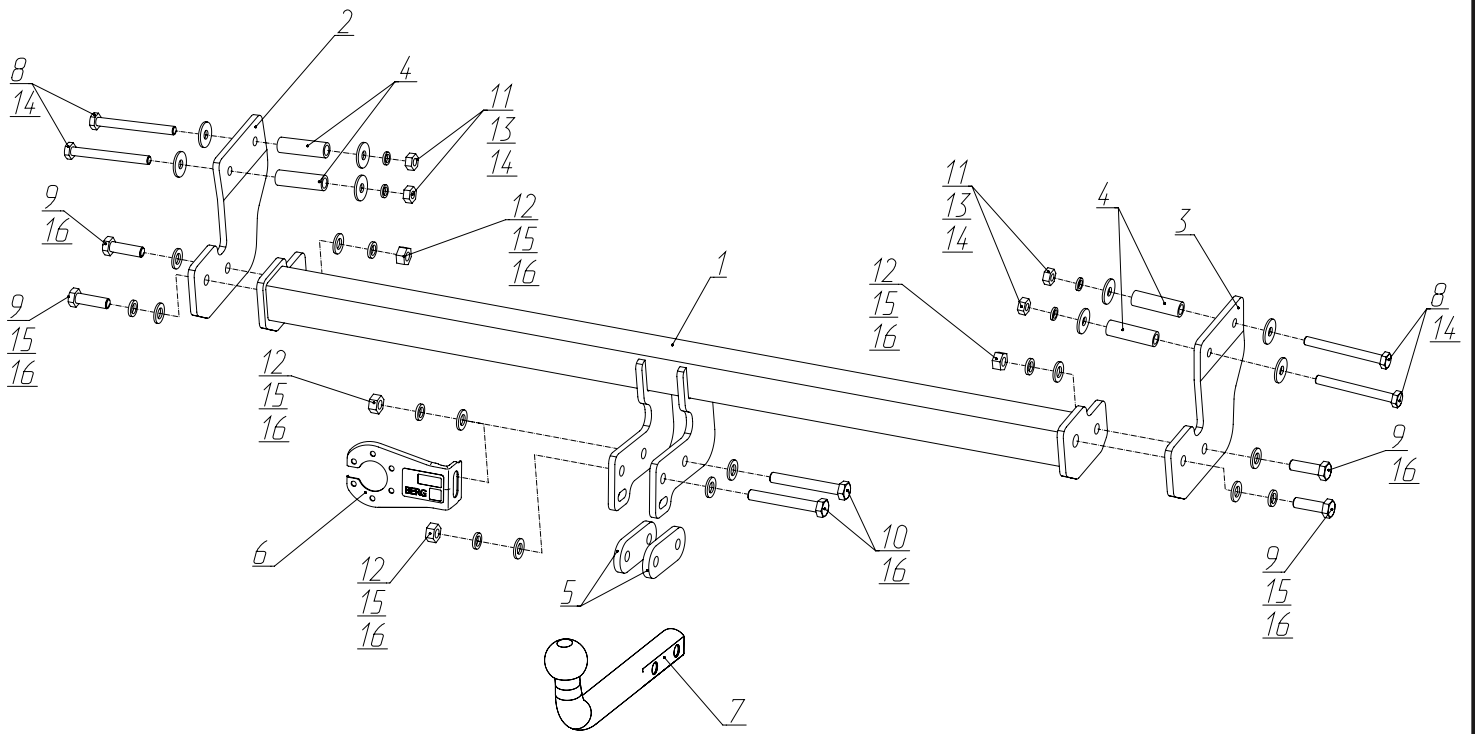
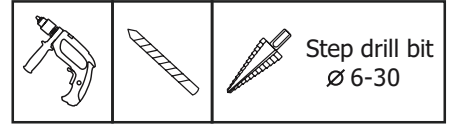
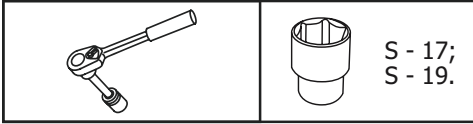
Арт.: F.1414.001

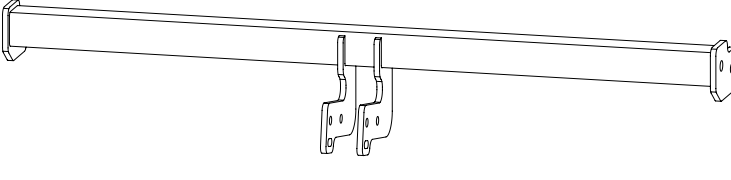
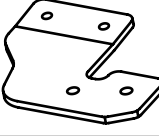
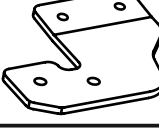
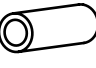

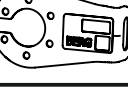
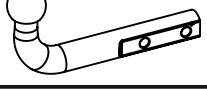

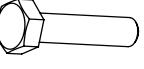
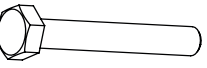

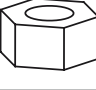






Тип шара - «А»

	 900 kg	 75 kg	D = 5,7 kN
$D \text{ (kN)} = \frac{\text{MAX kg} \times \text{MAX kg}}{\text{MAX kg} + \text{MAX kg}} \times 0,00981$ 	JAC S3 Pro/JS3  <input checked="" type="checkbox"/> (2022-)		

Используемый инструмент:



1	x1	Балка	
2	x1	Кронштейн левый	
3	x1	Кронштейн правый	
4	x4	Втулка	
5	x2	Проставка	
6	x1	Кронштейн под розетку	
7	x1	Крюк	
8	x4	M10x100	
9	x4	M12x1,25x40	
10	x2	M12x1,25x90	
11	x4	M10	
12	x4	M12x1,25	
13	x4	Ø 10	
14	x8	Ø 10 увел.	
15	x6	Ø 12	
16	x10	Ø 12	

1



С обеих сторон демонтировать клипсы (А) и выкрутить болт (Б) крепления бампера.

2



С обеих сторон отщелкнуть боковую накладку.

3

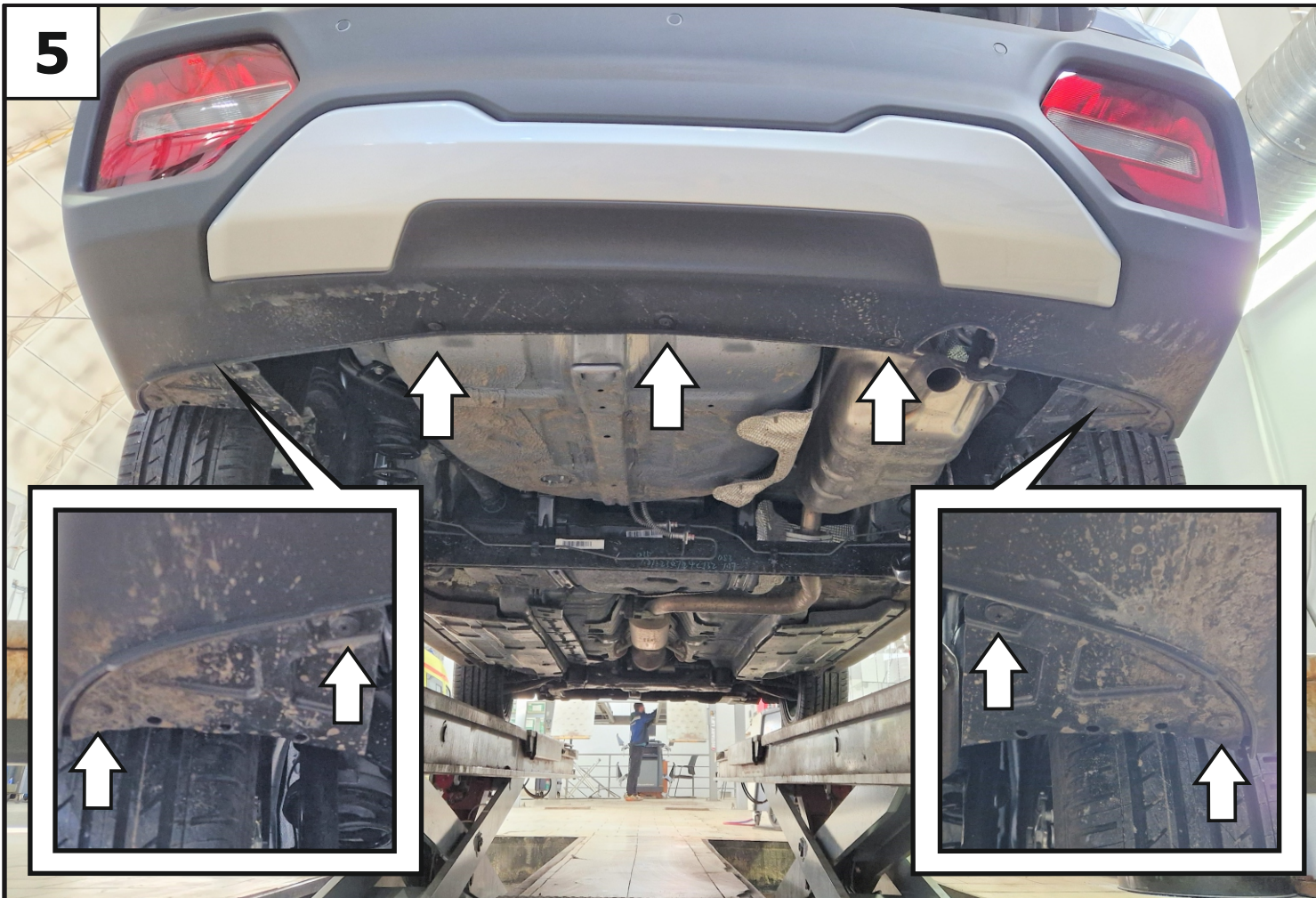


Снять заглушки и выкрутить винты крепления бампера и задних фонарей.

4



Снять задние фонари, отключив разъем электропроводки, и демонтировать клипсы крепления бампера. С другой стороны аналогично.



Демонтировать клипсы крепления бампера.



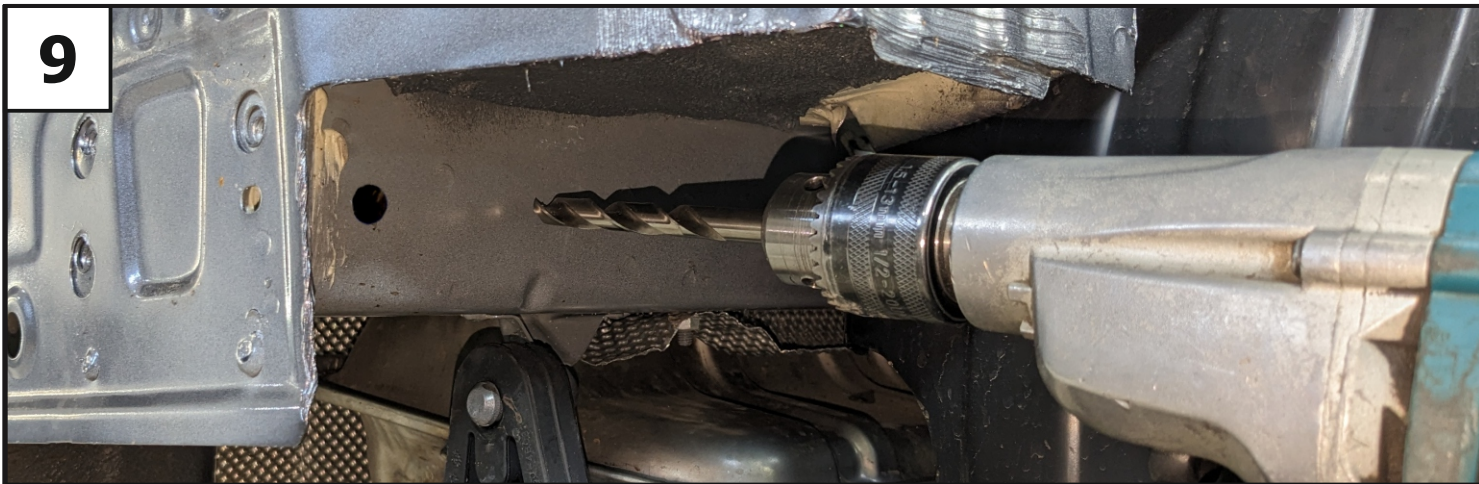
Снять задний бампер, отключив разъемы электропроводки.



Демонтировать усилитель бампера, открутив штатные болты.



Разместить шаблон для разметки на лонжероне и по нему произвести кернение. С другой стороны аналогично.

9

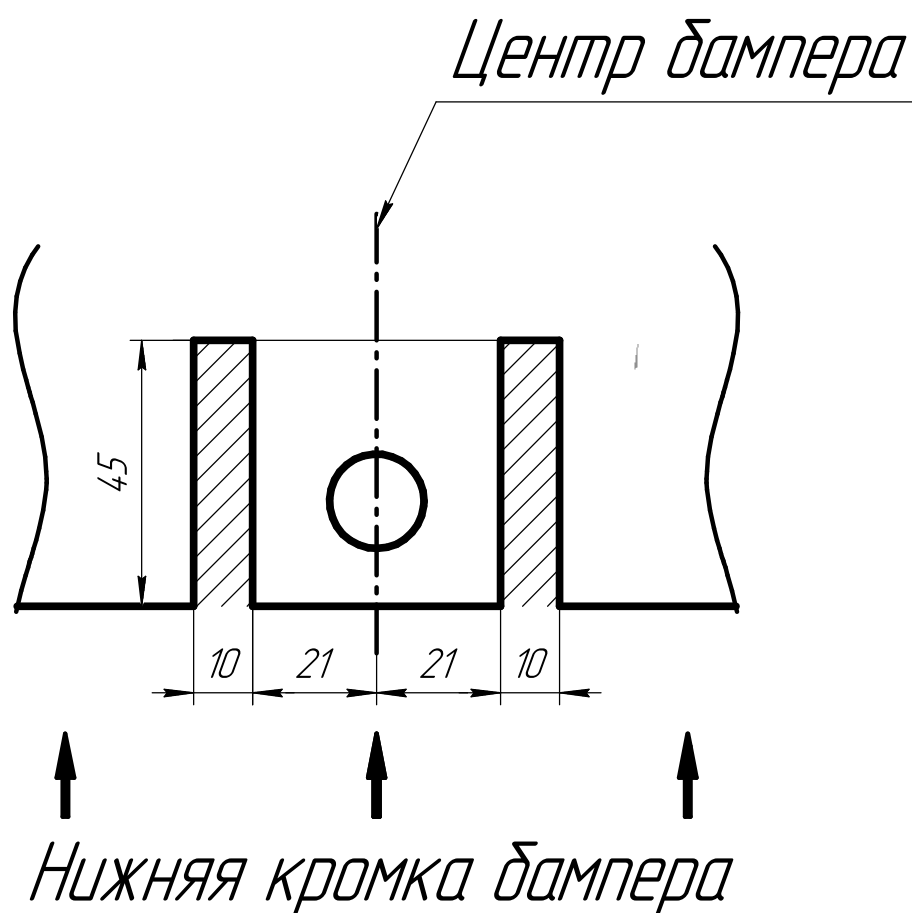
По разметке просверлить сквозные отверстия. Полученные отверстия с внешней стороны рассверлить до $\varnothing 18$ мм. С другой стороны аналогично.

10

Установить кронштейн правый (3) с помощью болтов М10х100 (8), шайб 10 увел. (14), втулок (4), шайб 10 пружинных (13) и гаек М10 (11). Кронштейн левый (2) установить аналогично.

11

Прогнать резьбовые отверстия балки при помощи метчика М12х1,25. Установить балку (1), закрепив ее с помощью болтов М12х1,25х40 (9), гаек М12х1,25 (12), шайб 12 пружинных (15) и шайб 12 (16). Затянуть все резьбовые соединения: сначала балку к кронштейнам, затем кронштейны к лонжеронам. Моменты затяжки: М10=47 Нм; М12=81 Нм.

12

Установить бампер и усилитель в обратном порядке, выполнив подрезку согласно схеме.

13



Установить кронштейн под розетку (6) и крюк (7), закрепив их с помощью проставок (5), болтов М12х1,25х90 (10), гаек М12х1,25 (12), шайб 12 пружин. (15) и шайб 12 (16). Затянуть все резьбовые соединения. Момент затяжки: М12=81 Нм.