

Инструкция по установке

# KIA RIO

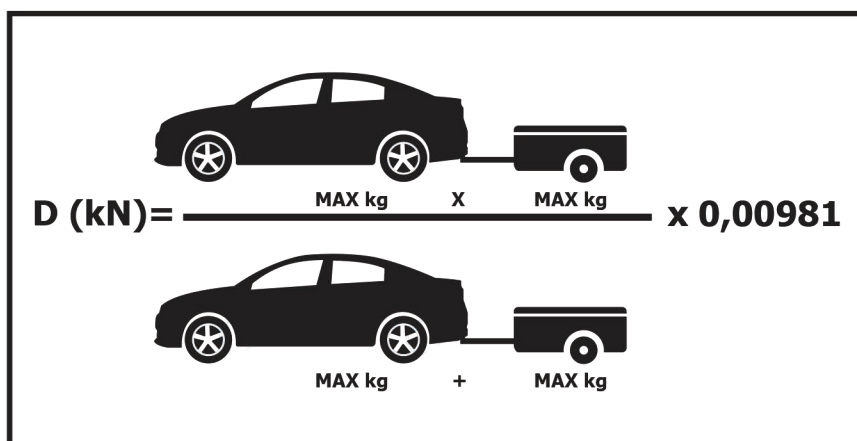
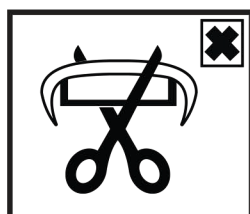
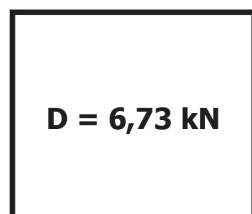
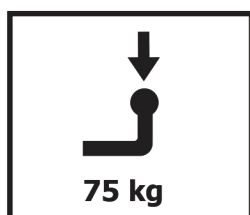
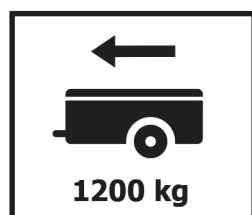
(2017-2020 / 2020-)

# HYUNDAI SOLARIS

(2017-2020 / 2020-)

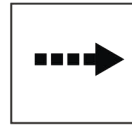


Арт.: F.2301.001

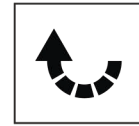




Вкрутить/выкрутить используя инструмент



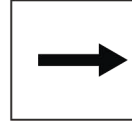
Движение



Поворот

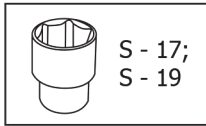
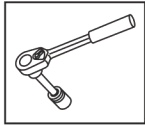


Вкрутить/выкрутить не затягивая

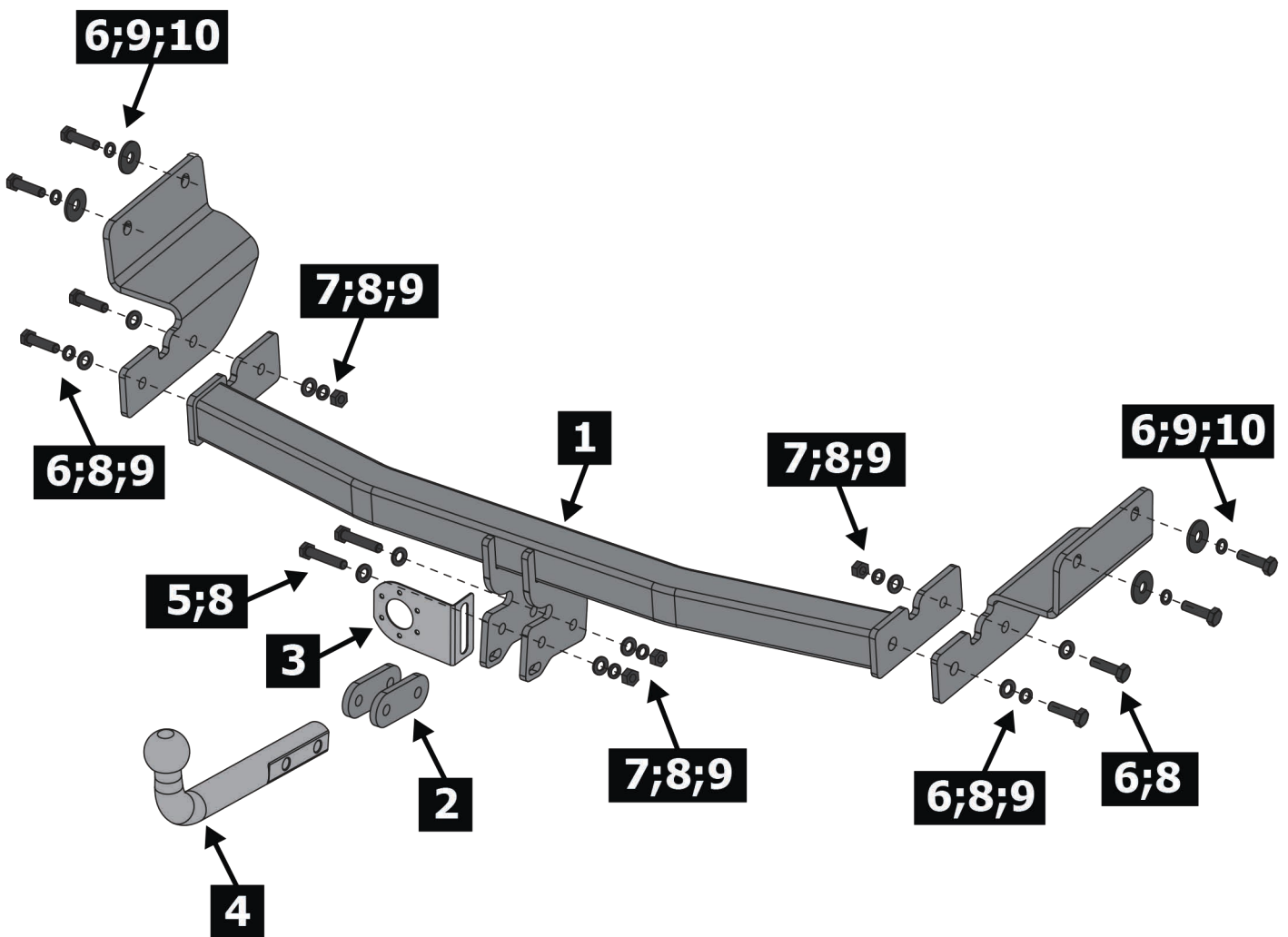


Расположение

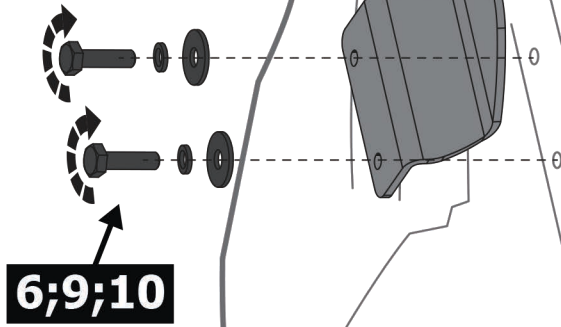
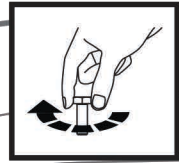
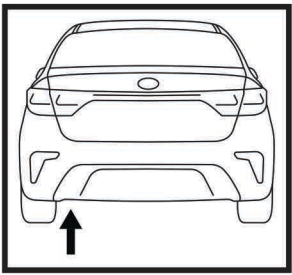
## Используемый инструмент:



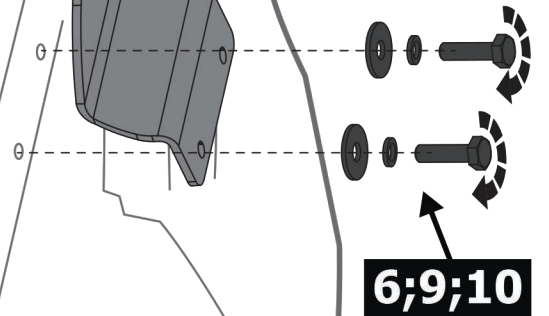
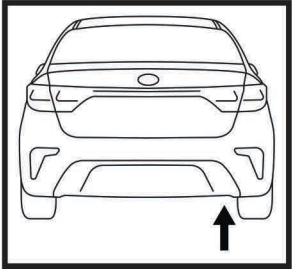
S - 17;  
S - 19



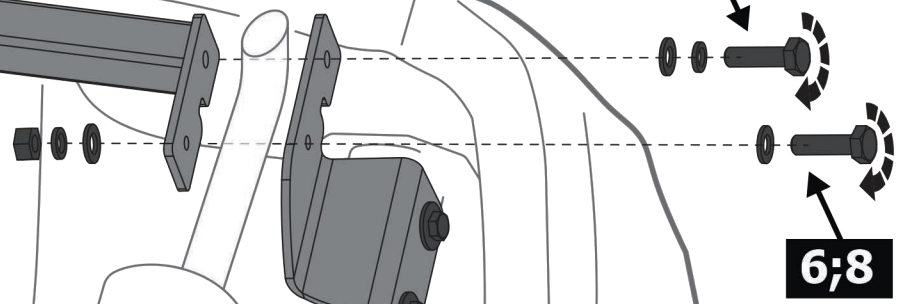
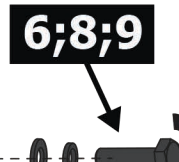
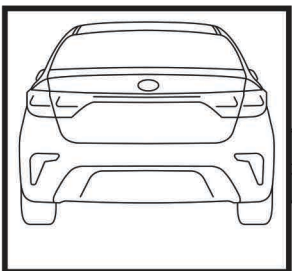




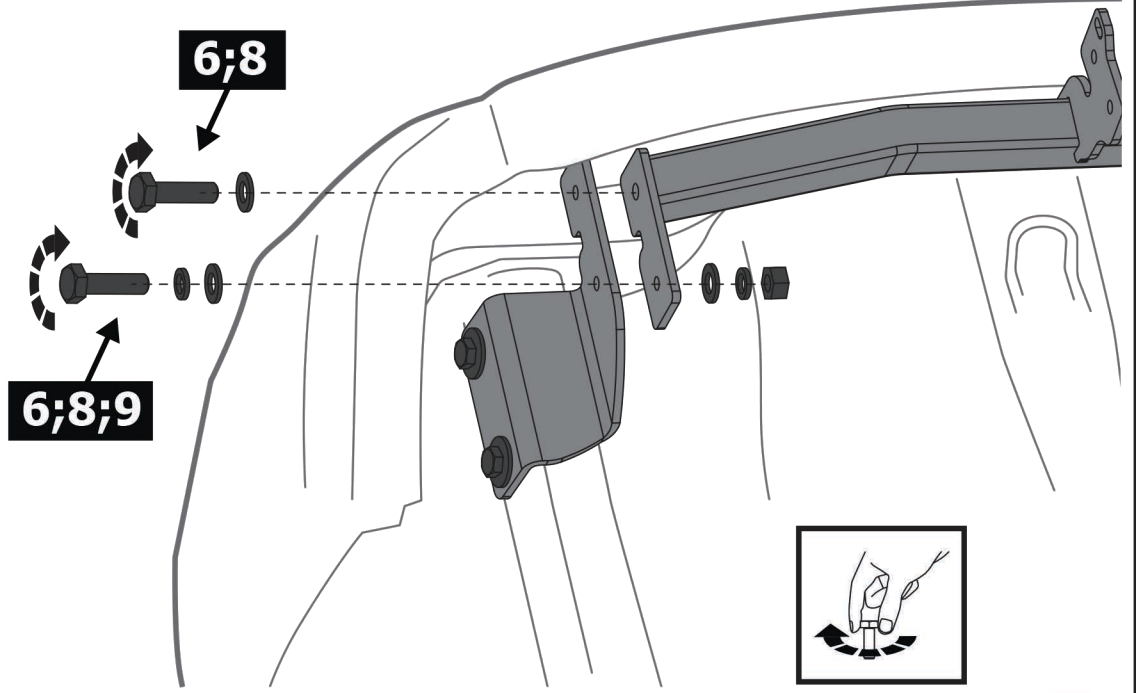
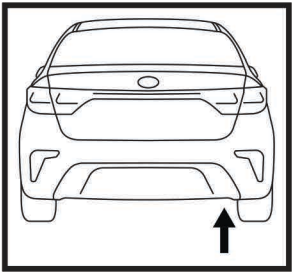
**1**



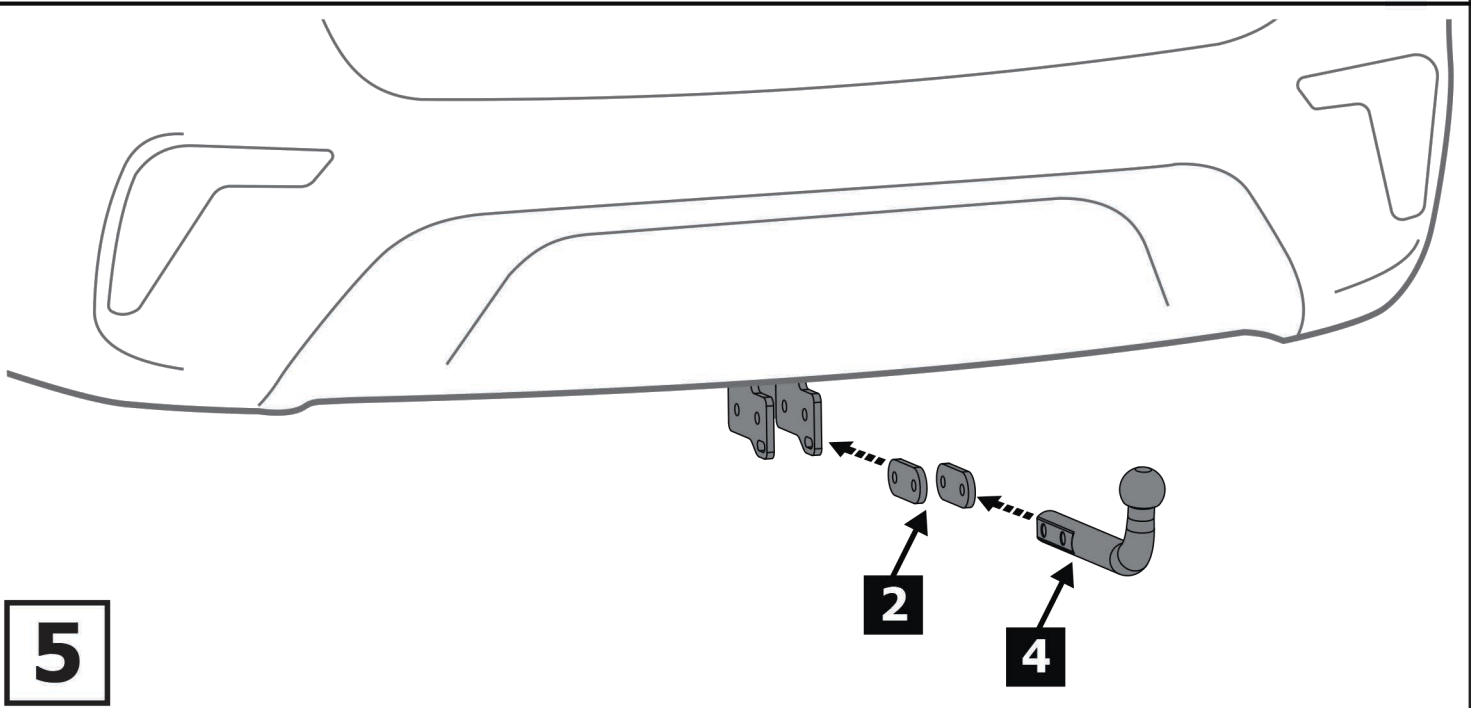
**2**



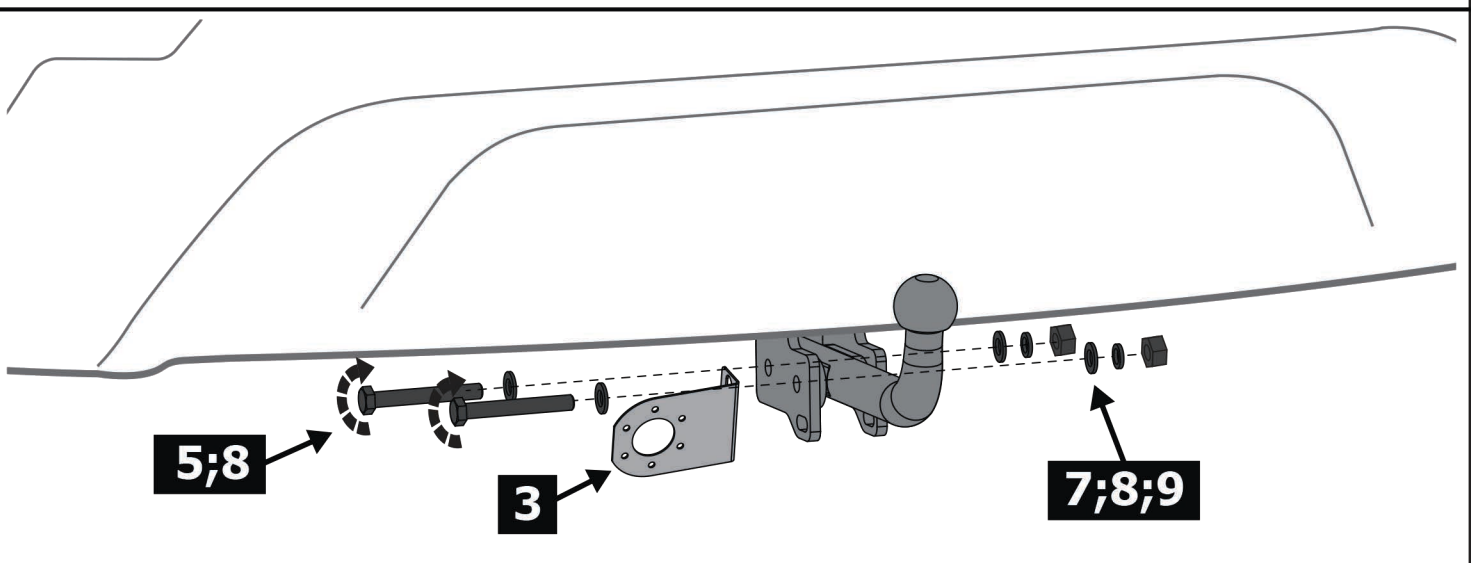
**3**



**4**



**5**



**6**



**Затянуть все резьбовые соединения**  
**M10 = 47 Nm    M12 = 81 Nm**