

# Инструкция по установке **HYUNDAI SANTA FE** (2021-)



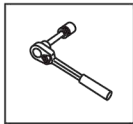
Арт.: F.2303.001

2000 kg

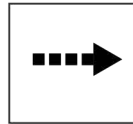
75 kg

D = 11.1 kN

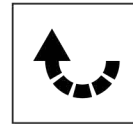
$D \text{ (kN)} = \frac{\text{MAX kg} \times \text{MAX kg}}{\text{MAX kg} + \text{MAX kg}} \times 0,00981$



Вкрутить/выкрутить используя инструмент



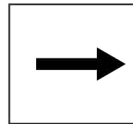
Движение



Поворот

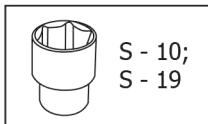
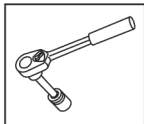


Вкрутить/выкрутить не затягивая

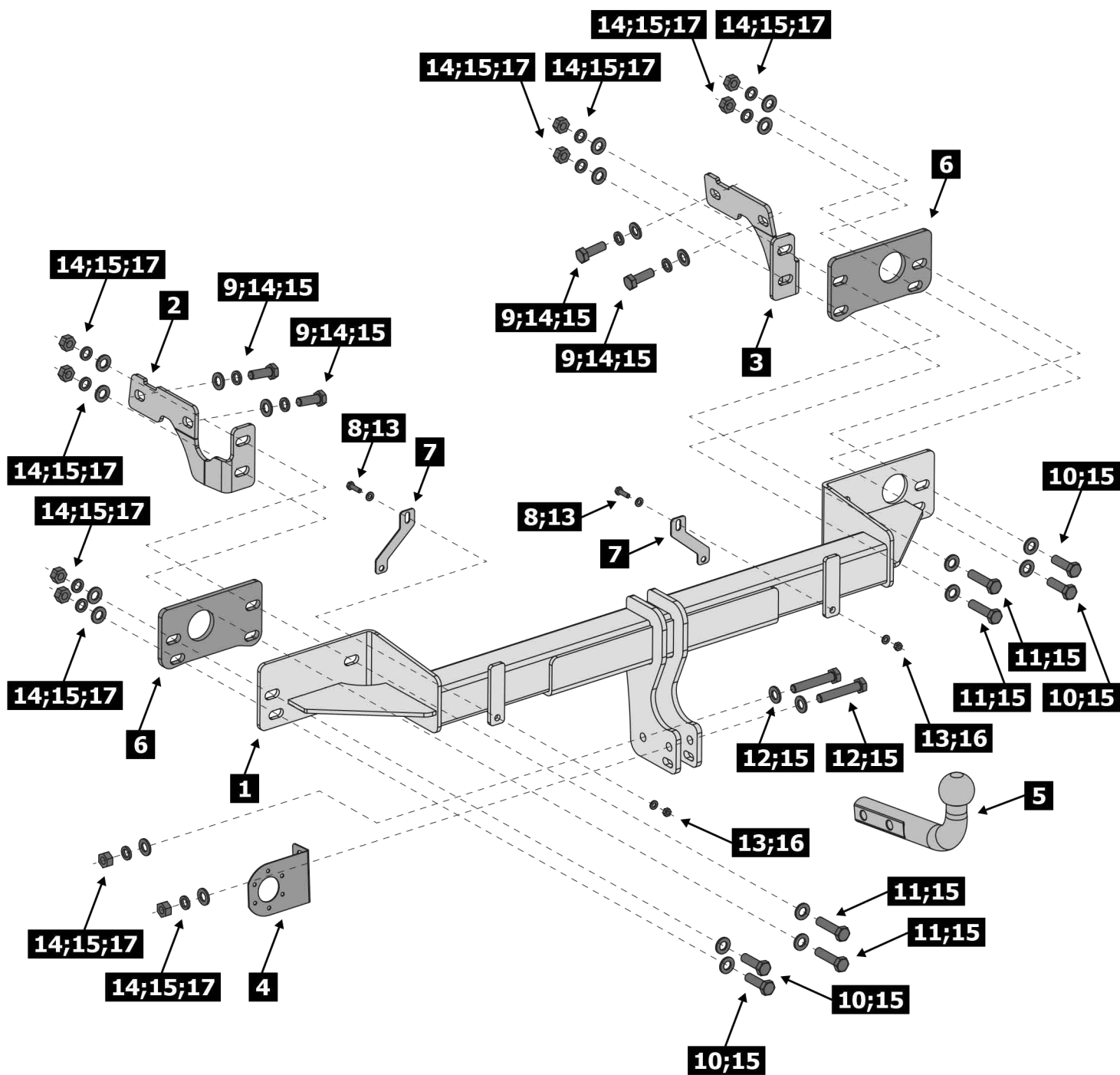


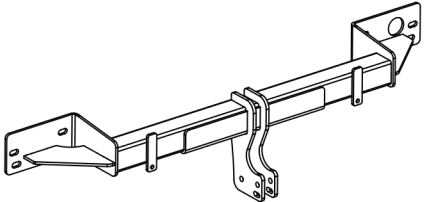
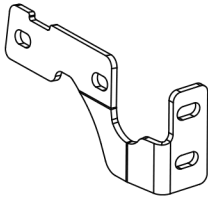
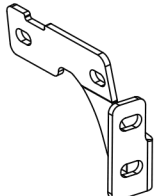
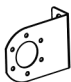
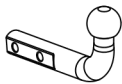
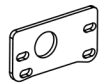

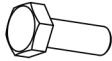
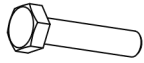








Расположение

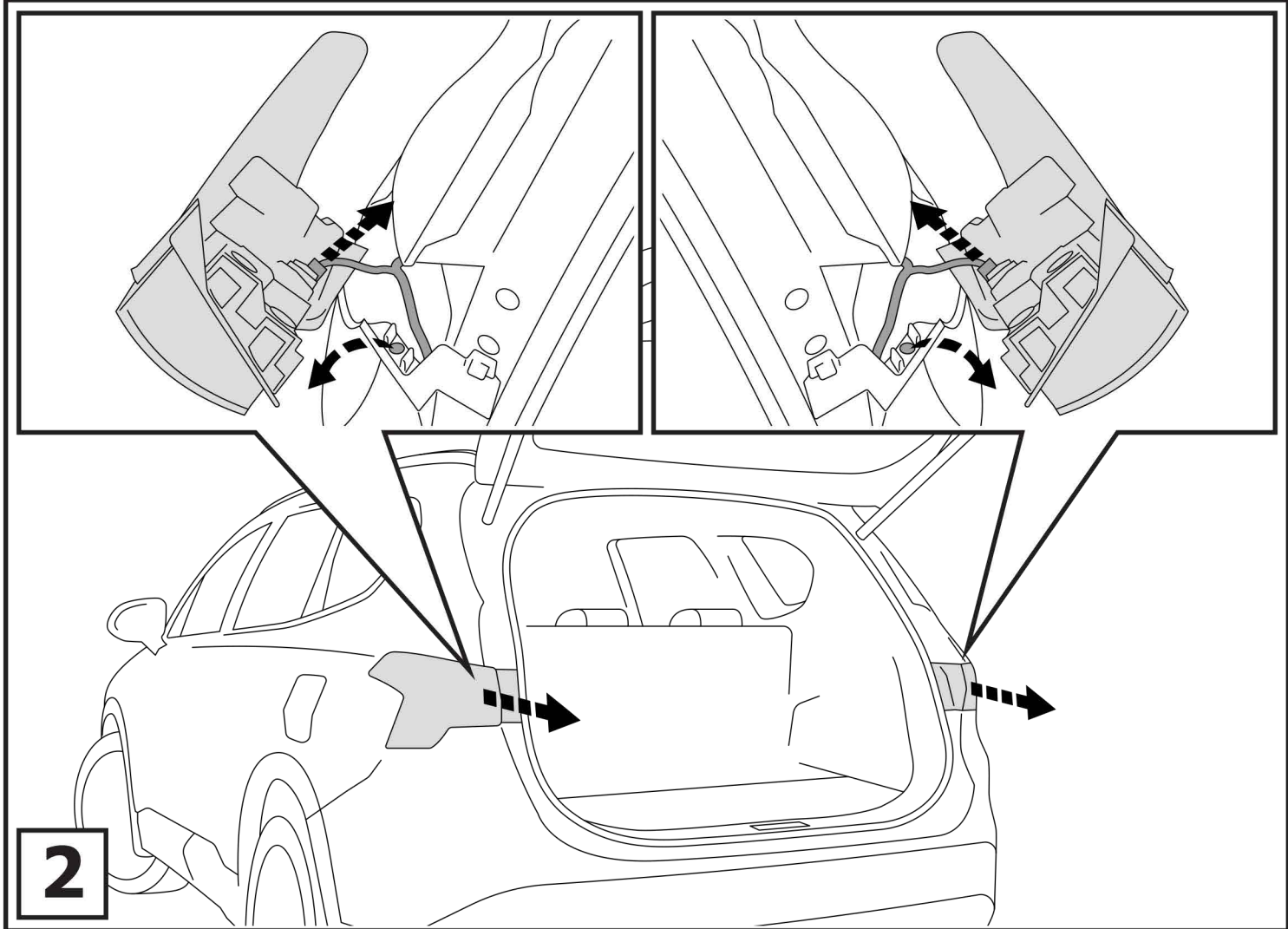
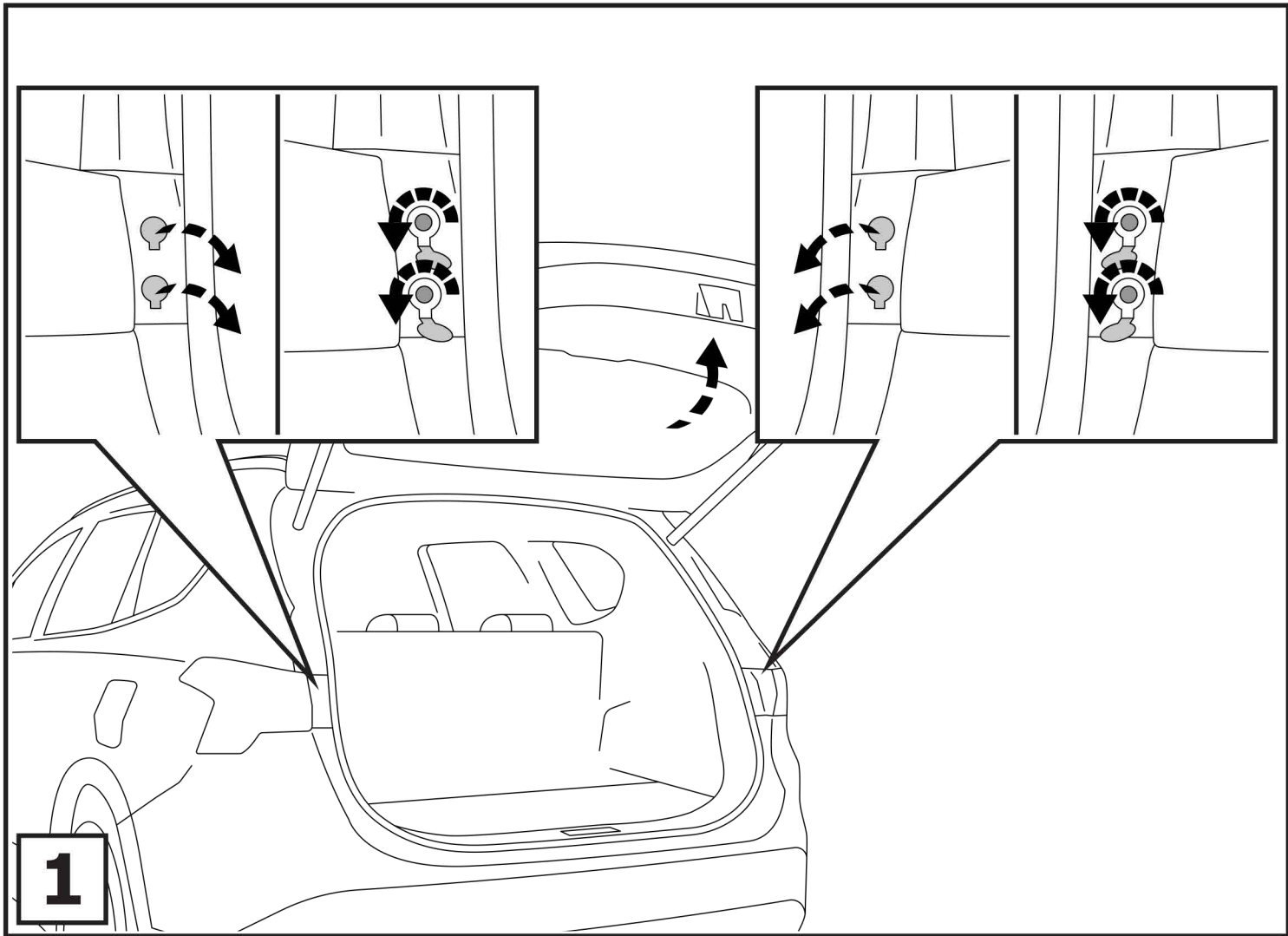
### Используемый инструмент:

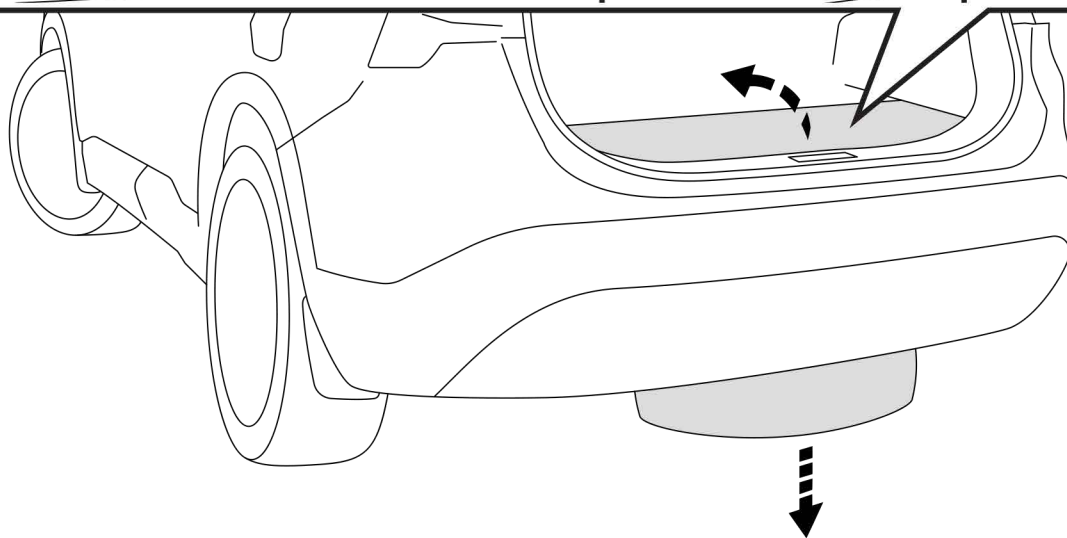
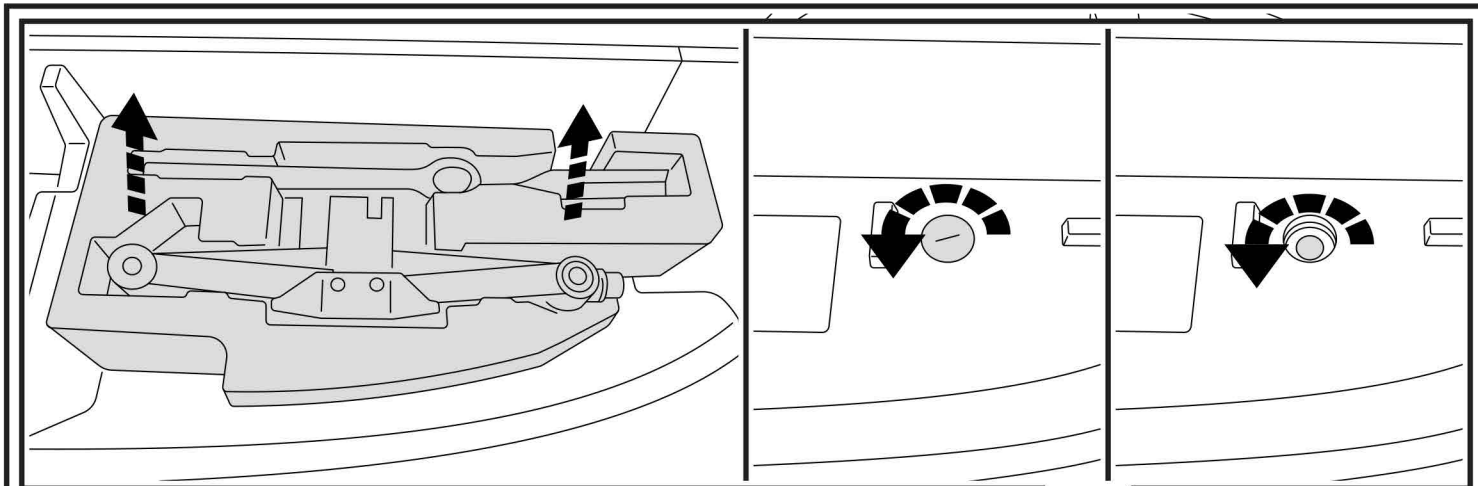


S - 10;  
S - 19

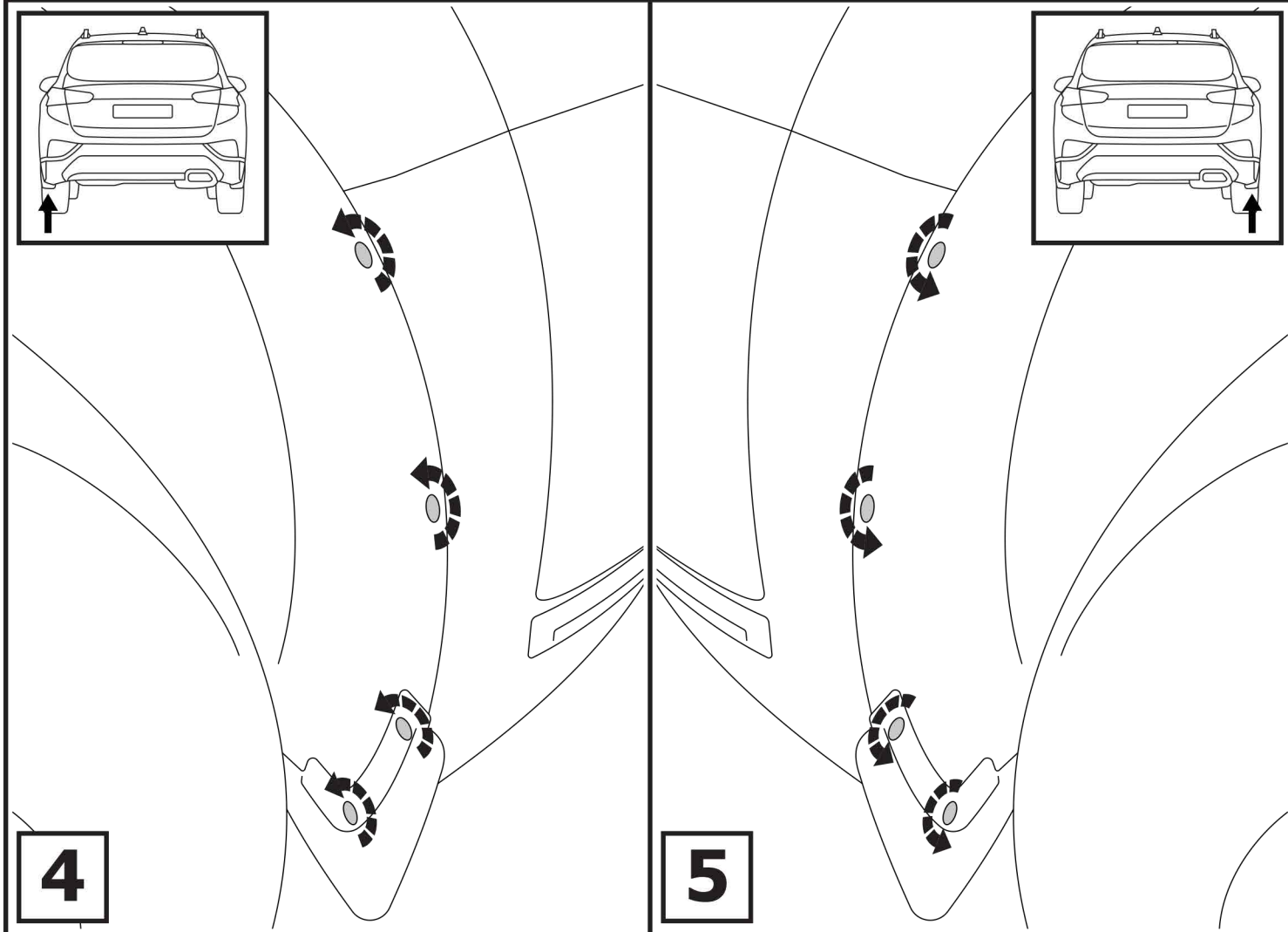


<b>1</b>	x1	Балка	
<b>2</b>	x1	Кронштейн левый	
<b>3</b>	x1	Кронштейн правый	
<b>4</b>	x1	Подрозетник	
<b>5</b>	x1	Крюк	
<b>6</b>	x2	Проставка	
<b>7</b>	x2	Кронштейн бампера	
<b>8</b>	x2	M6x20	
<b>9</b>	x4	M12x1.25x35	
<b>10</b>	x4	M12x1.25x40	
<b>11</b>	x4	M12x1.25x50	
<b>12</b>	x2	M12x1.25x70	
<b>13</b>	x4	∅ 6	
<b>14</b>	x14	∅ 12	
<b>15</b>	x24	∅ 12	
<b>16</b>	x2	M6	
<b>17</b>	x10	M12x1.25	



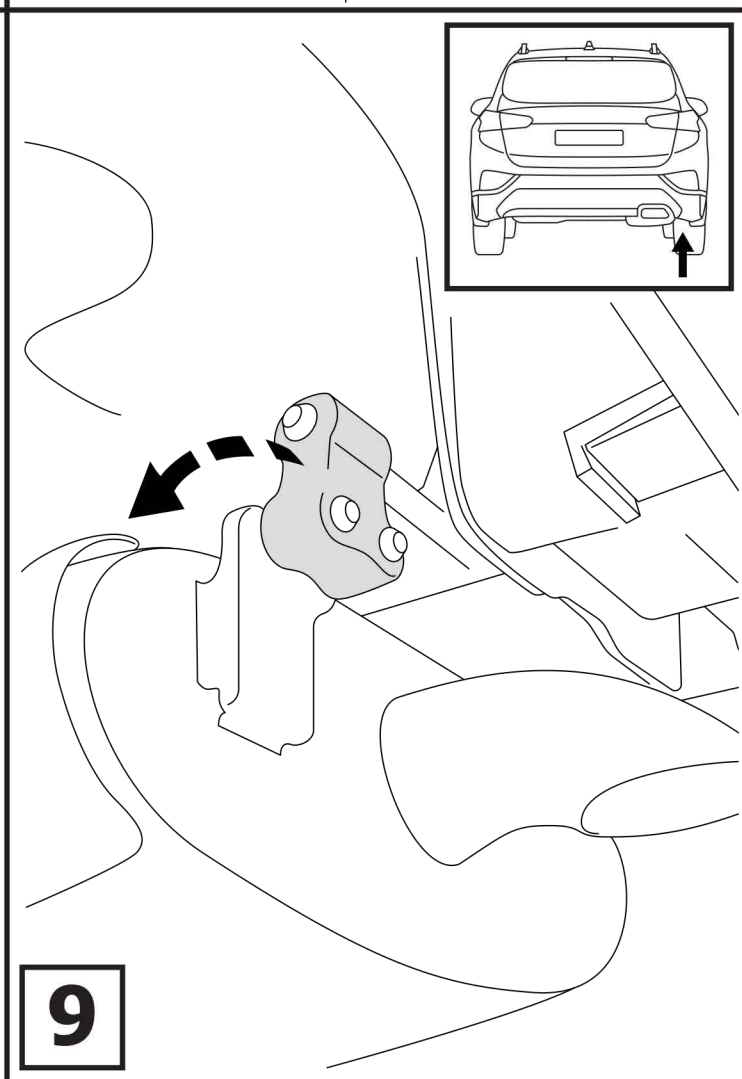
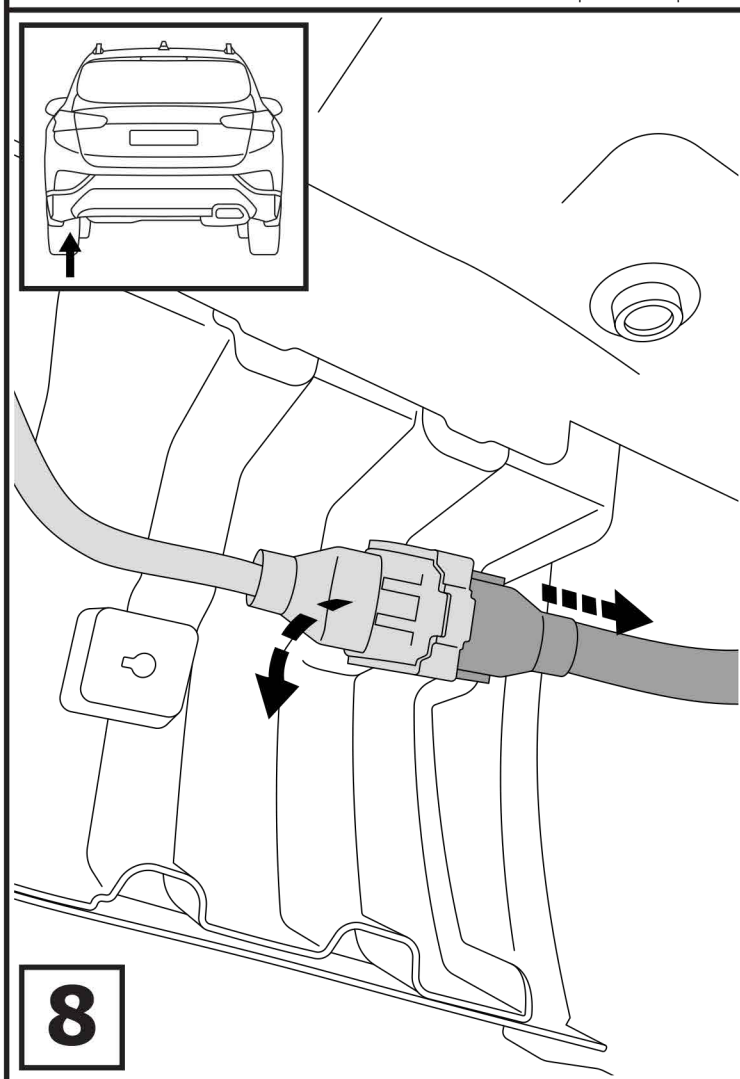
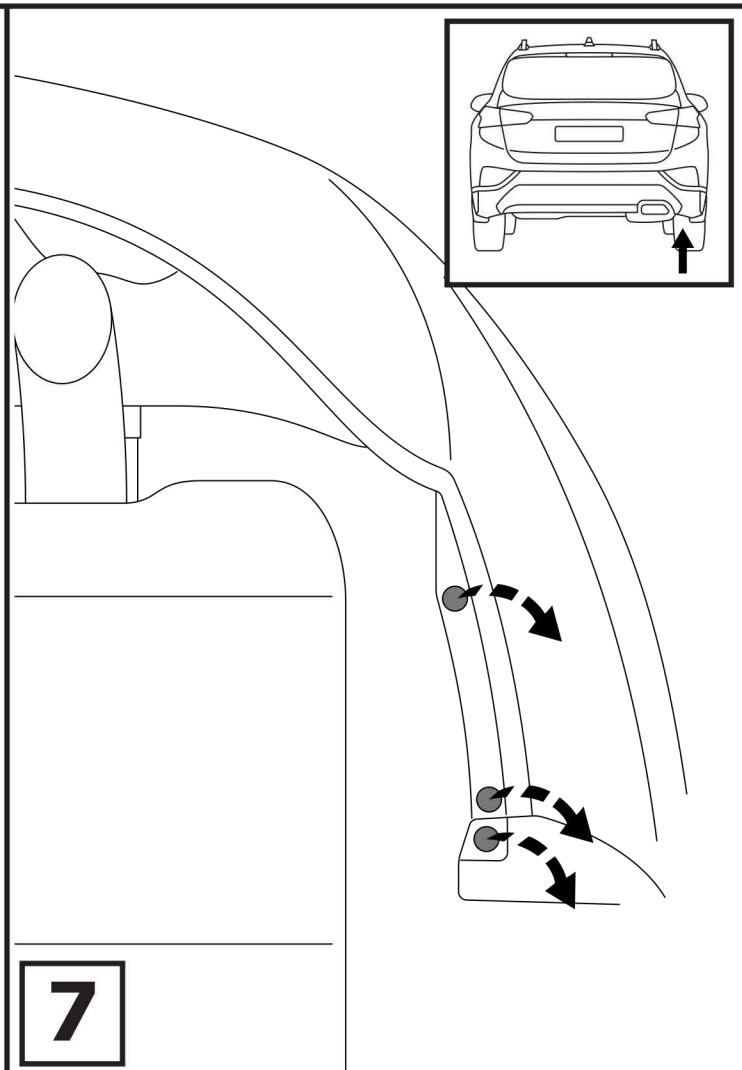
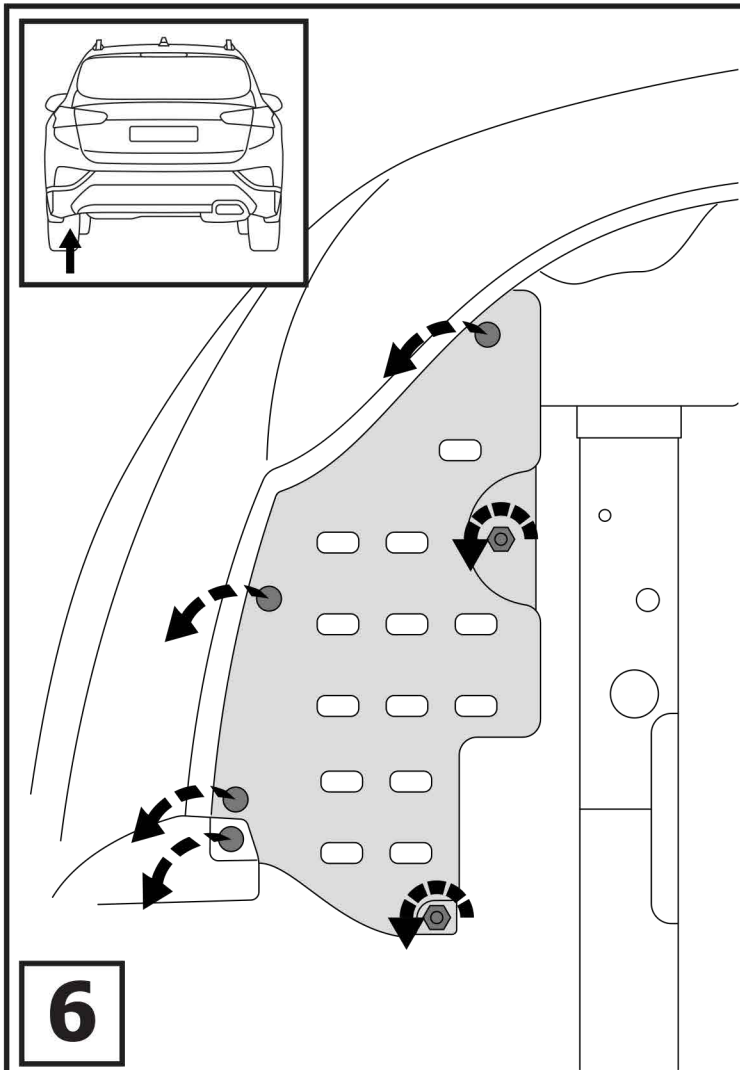


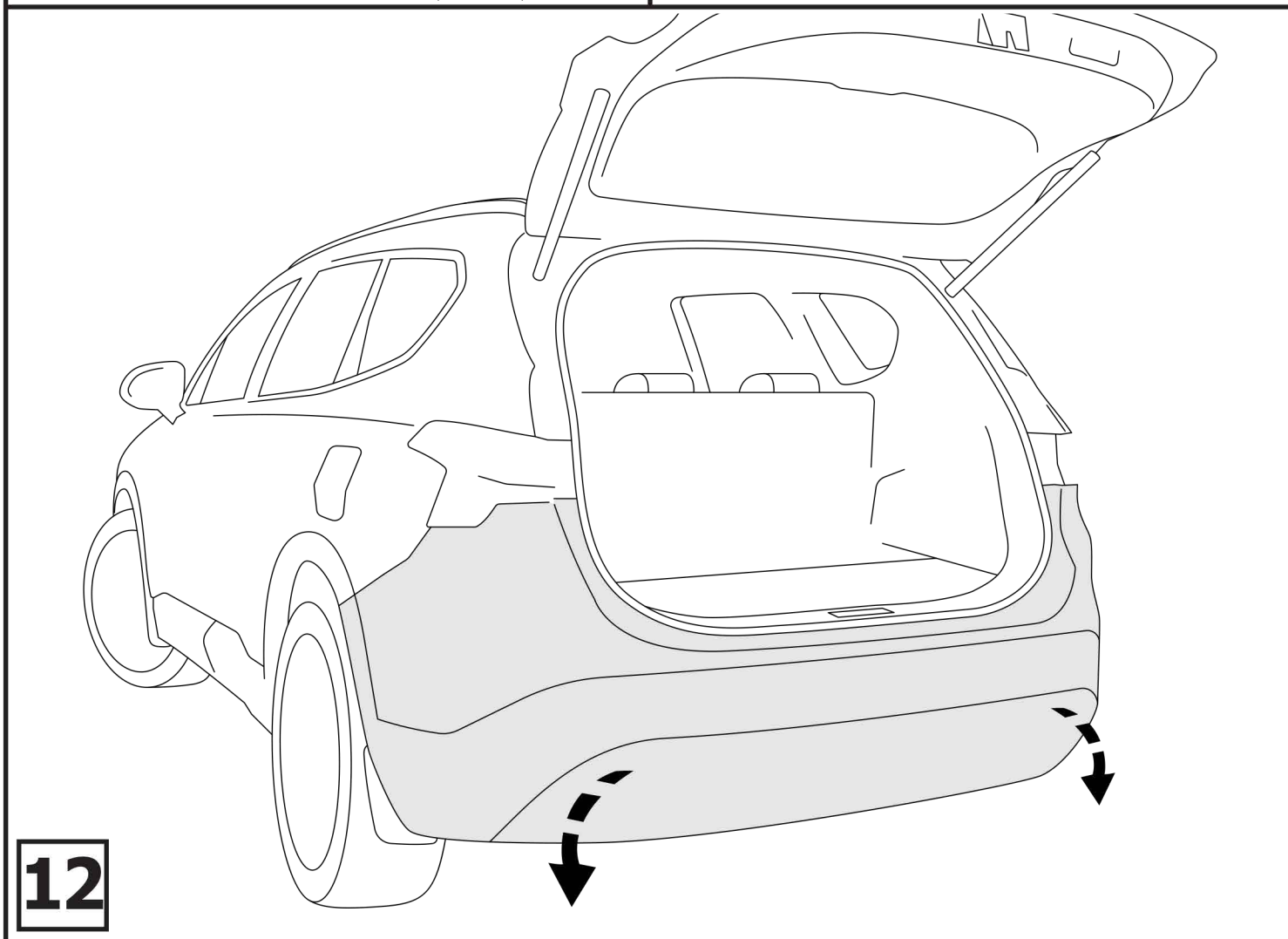
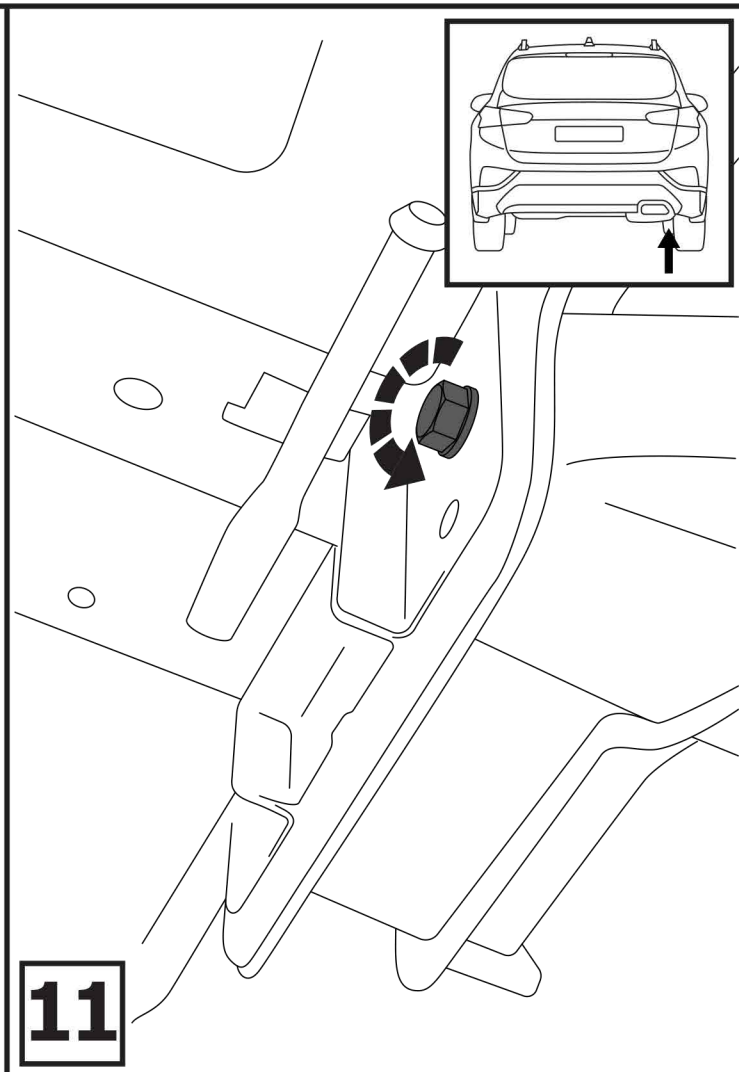
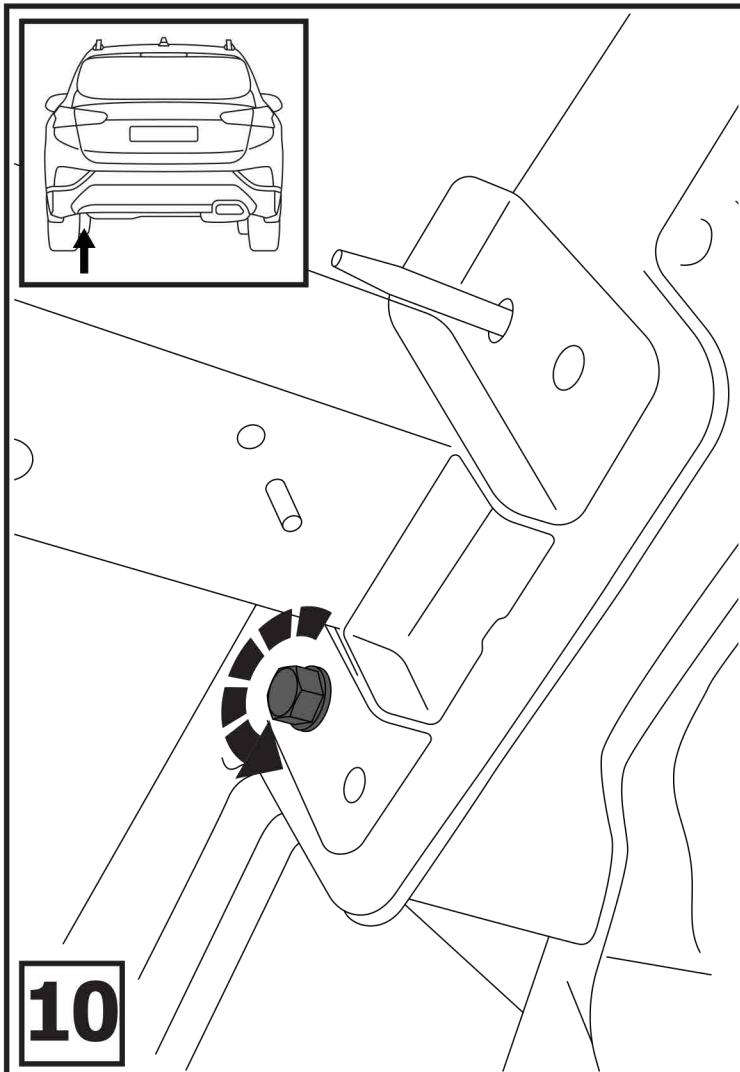
**3**

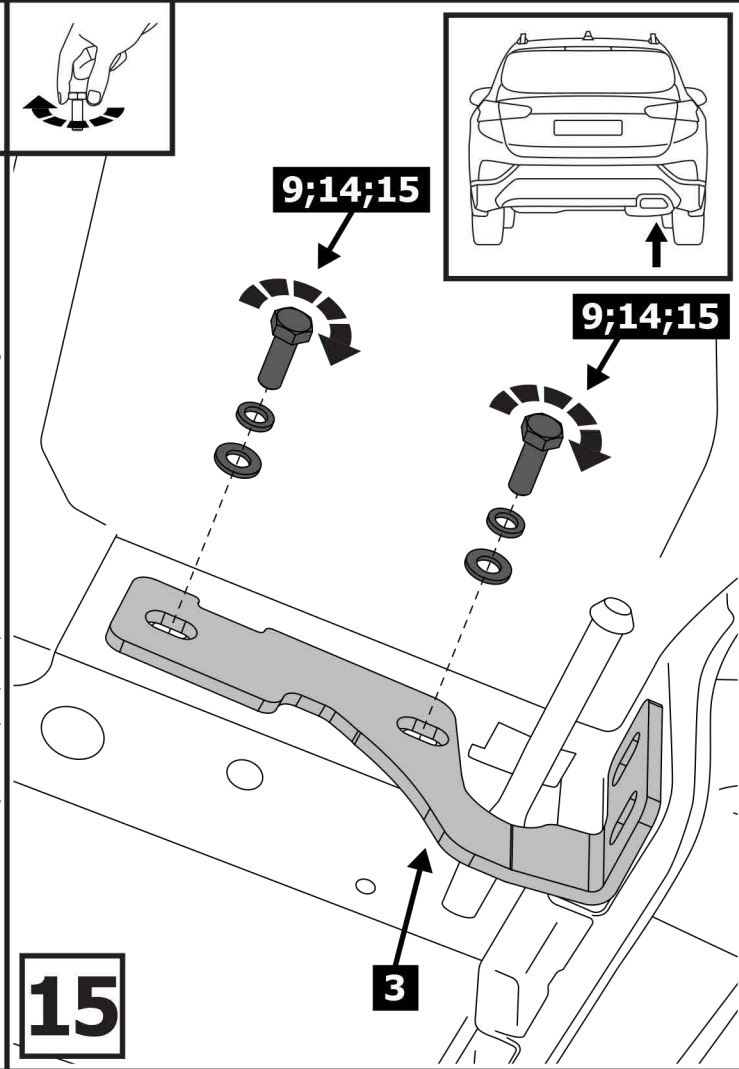
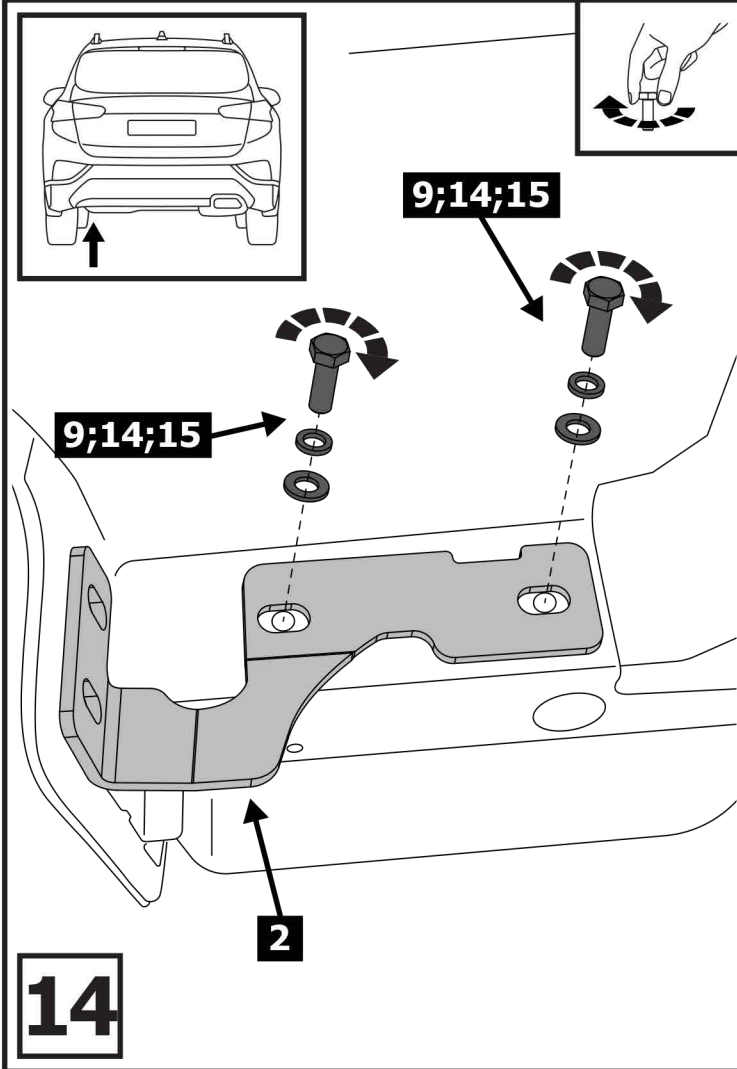
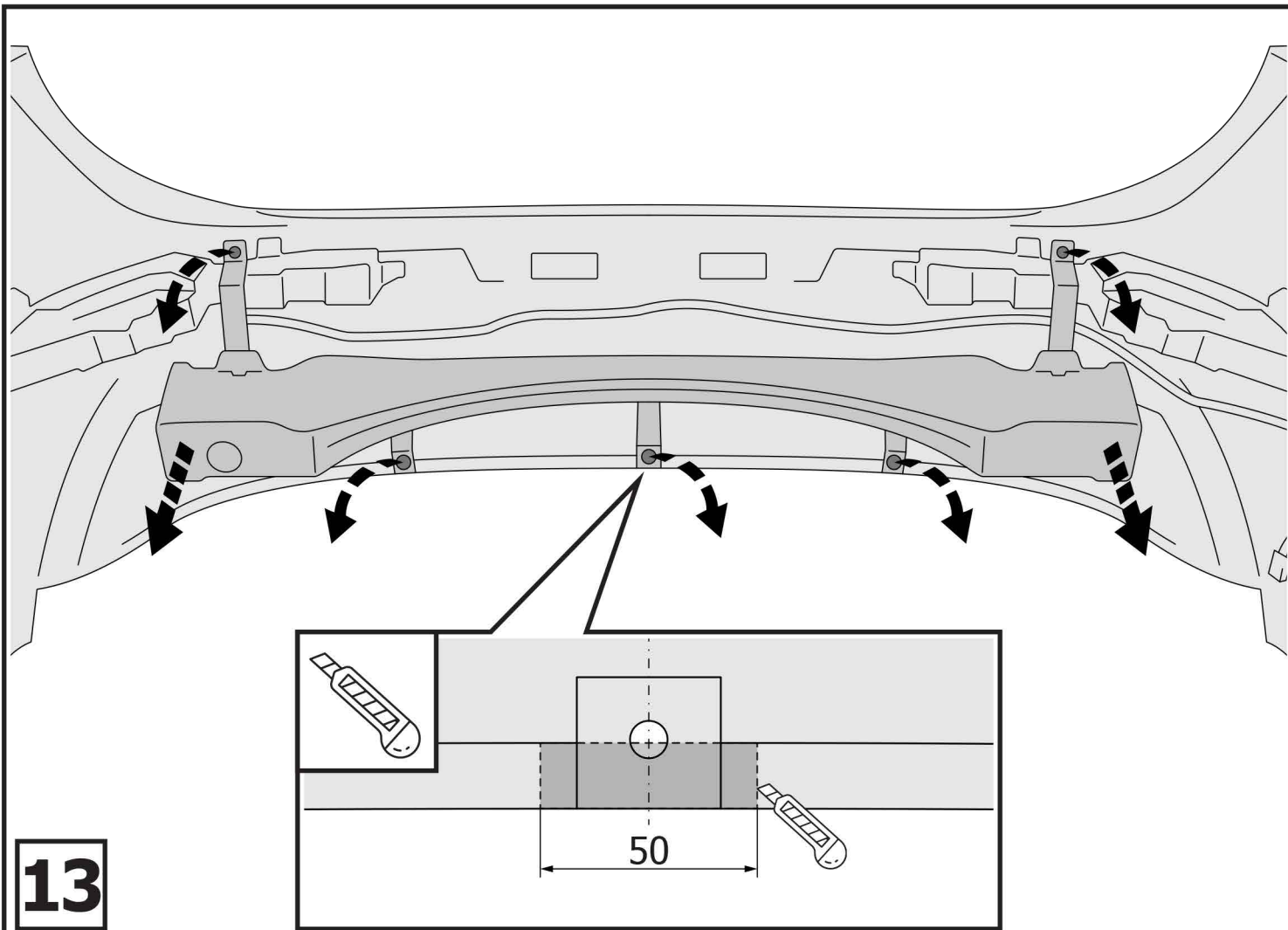


**4**

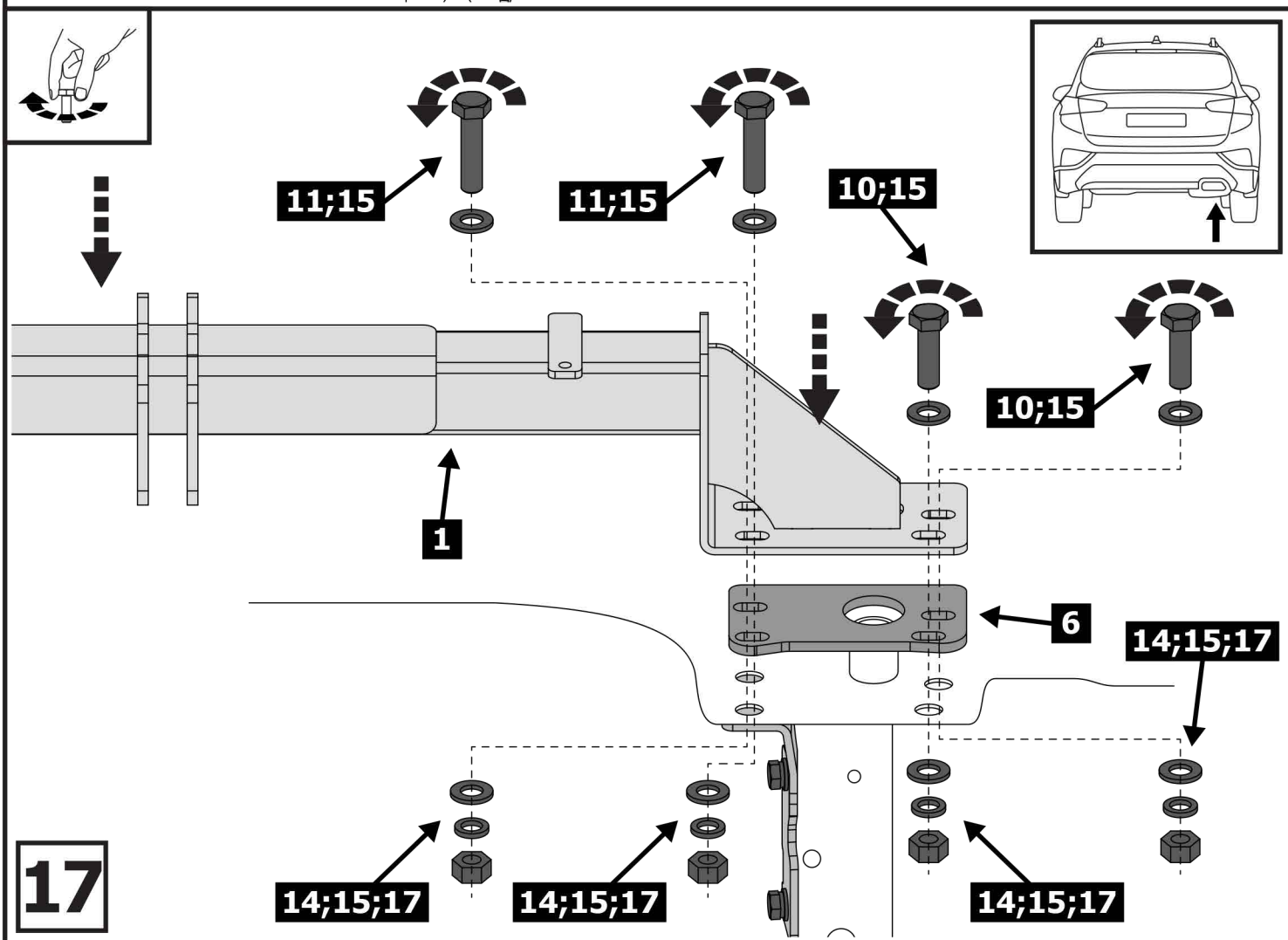
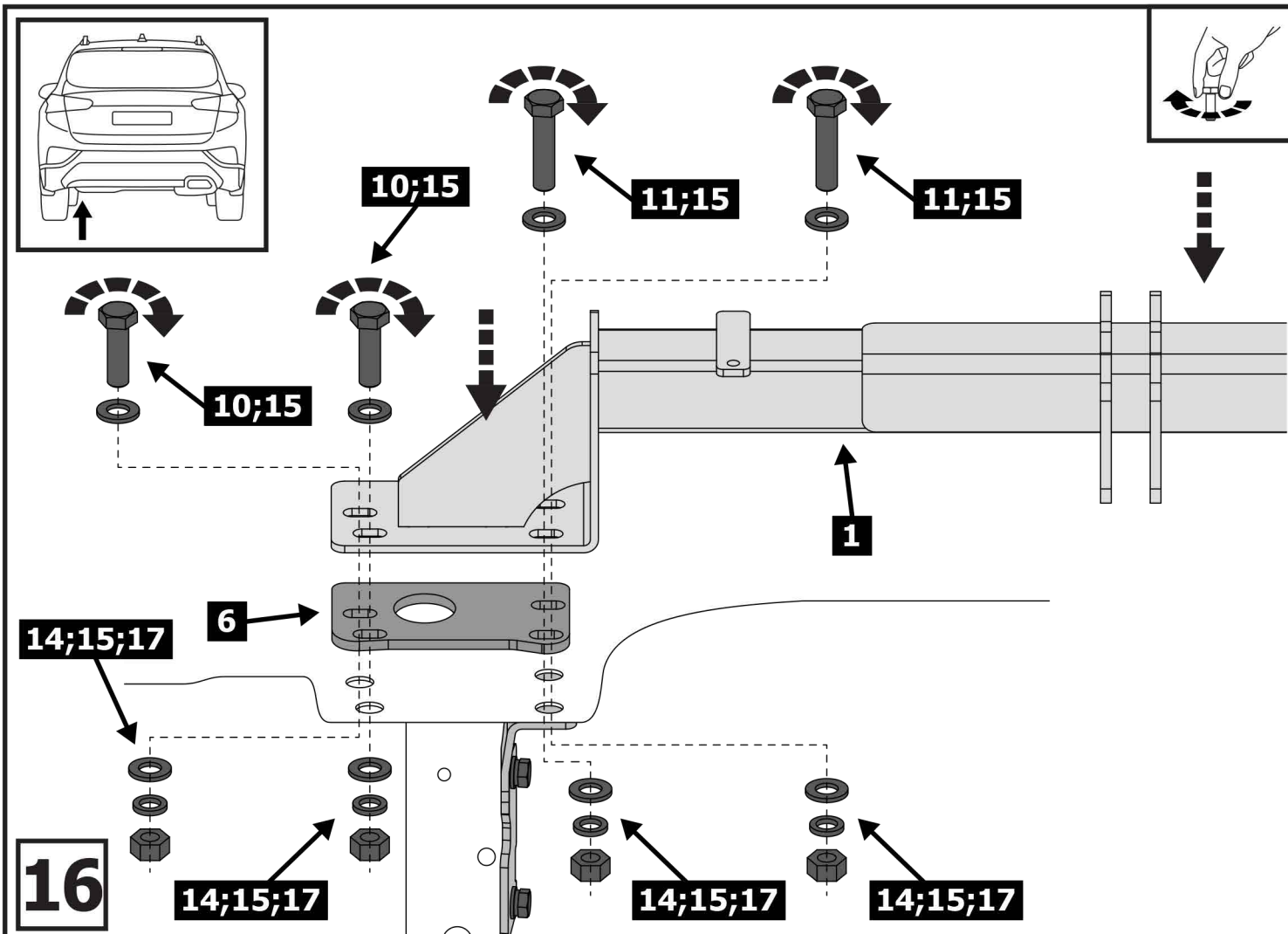
**5**

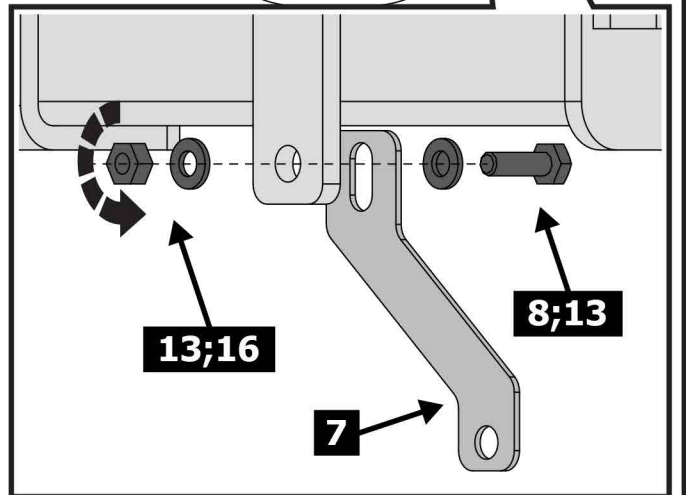
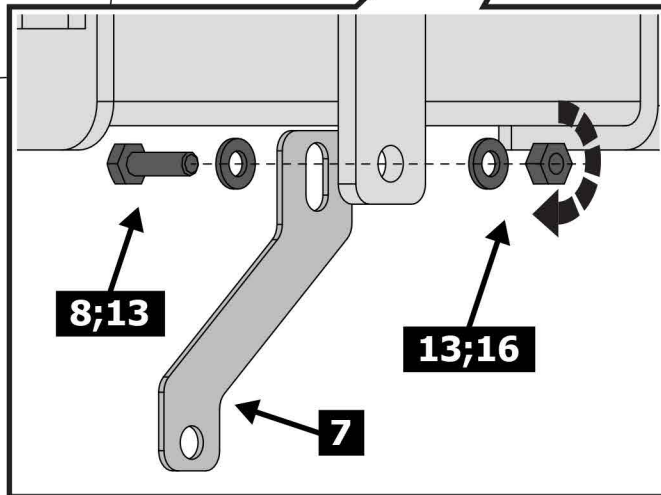
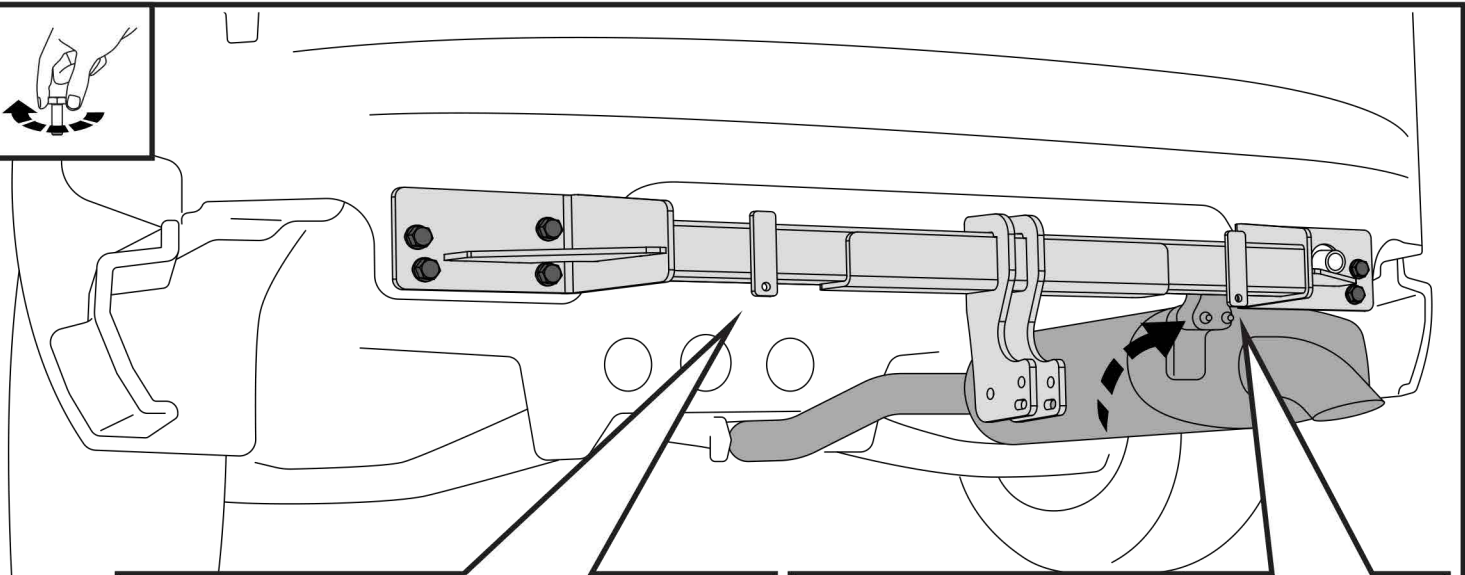




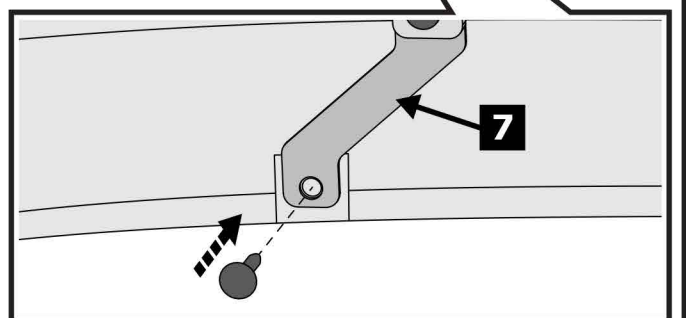
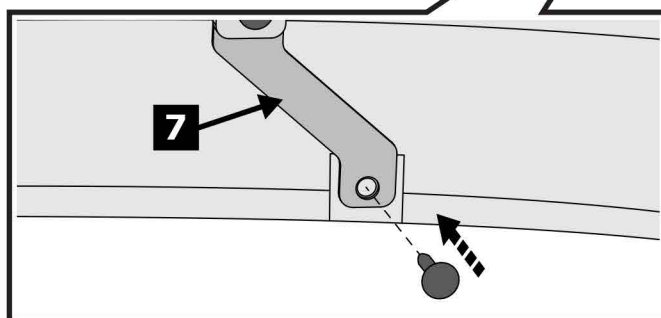
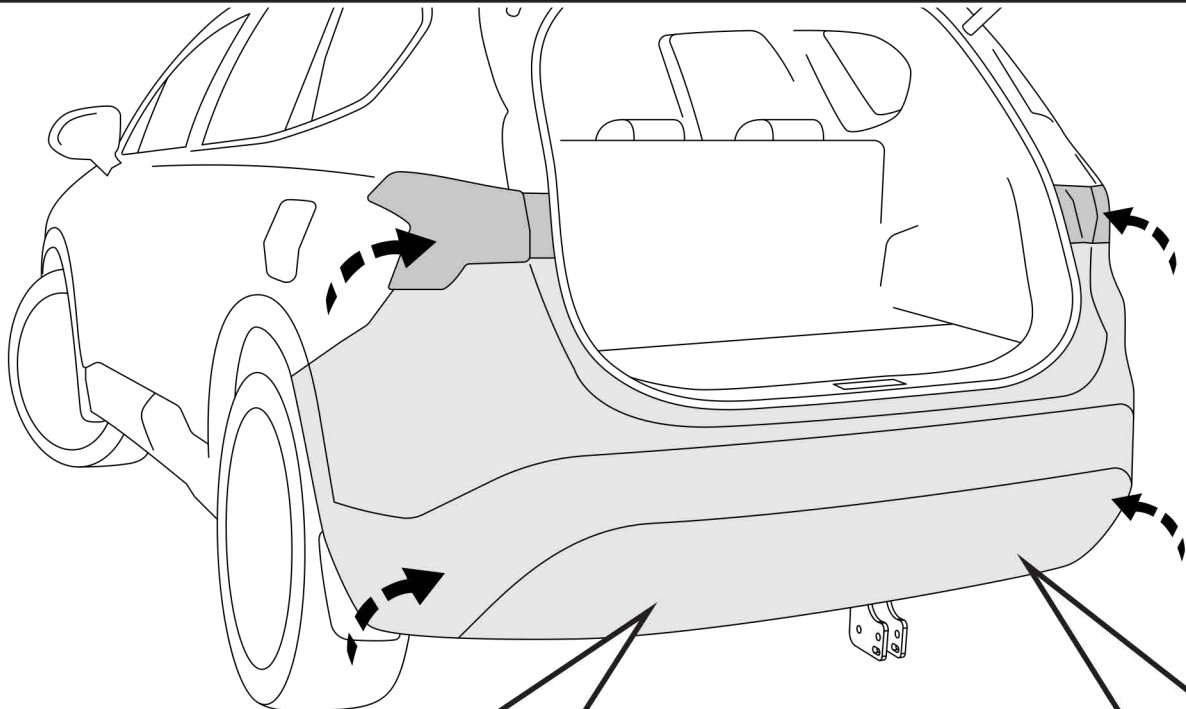








**18**



**19**

