

# Инструкция по установке **KIA RIO**

(2017-2020 / 2020 без ПТФ-)

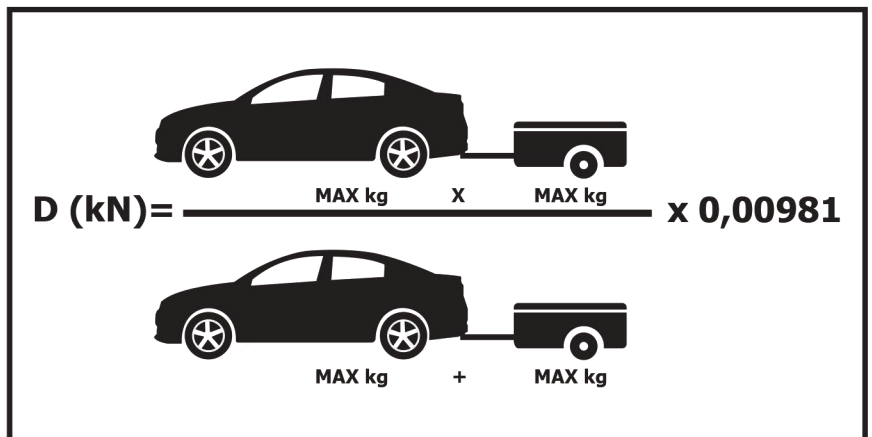
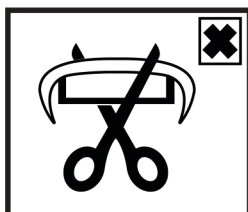
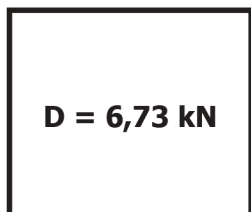
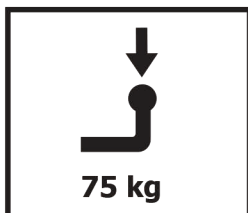
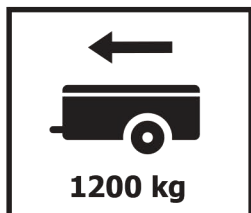
# **HYUNDAI SOLARIS**

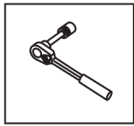
(2017-2020 / 2020-)



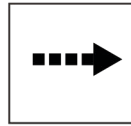
Арт.: F.2311.001

Тип шара - «А»

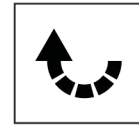




Вкрутить/выкрутить используя инструмент



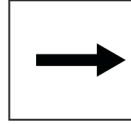
Движение



Поворот

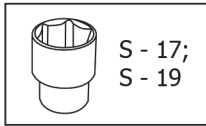
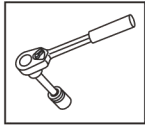


Вкрутить/выкрутить не затягивая

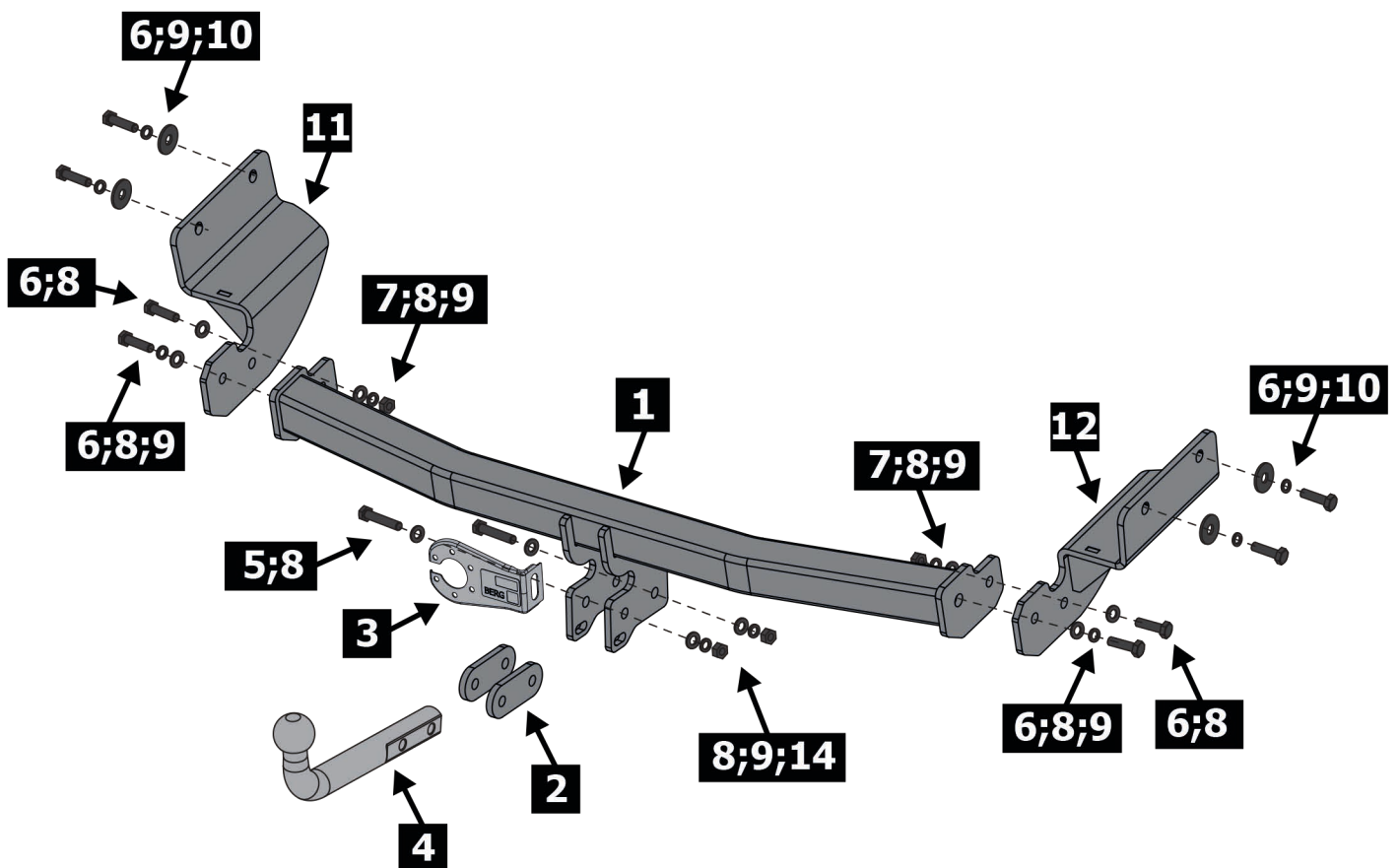


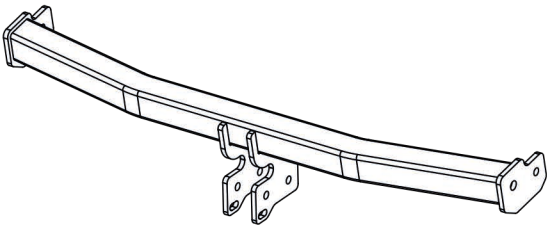
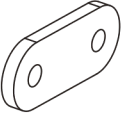
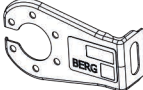


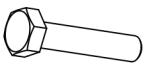
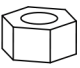





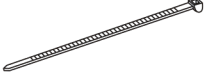

Расположение

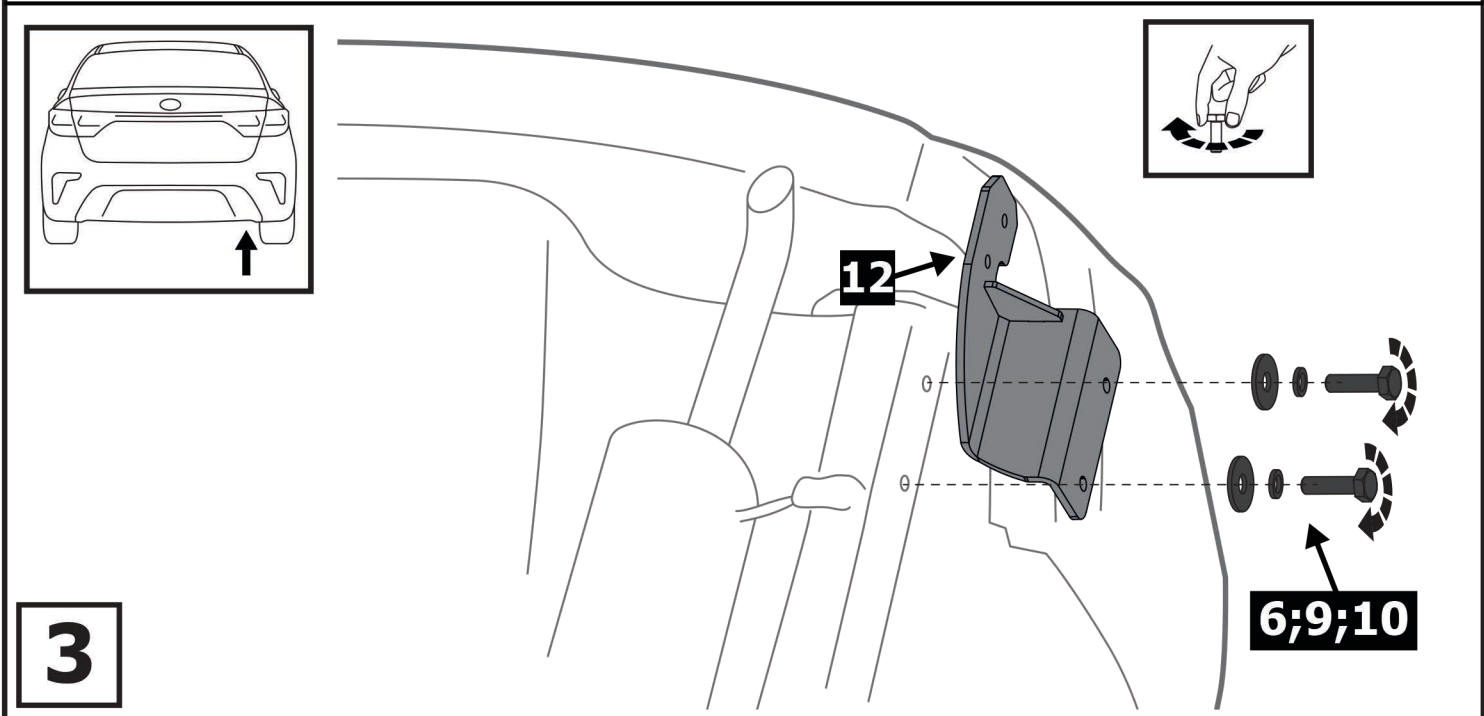
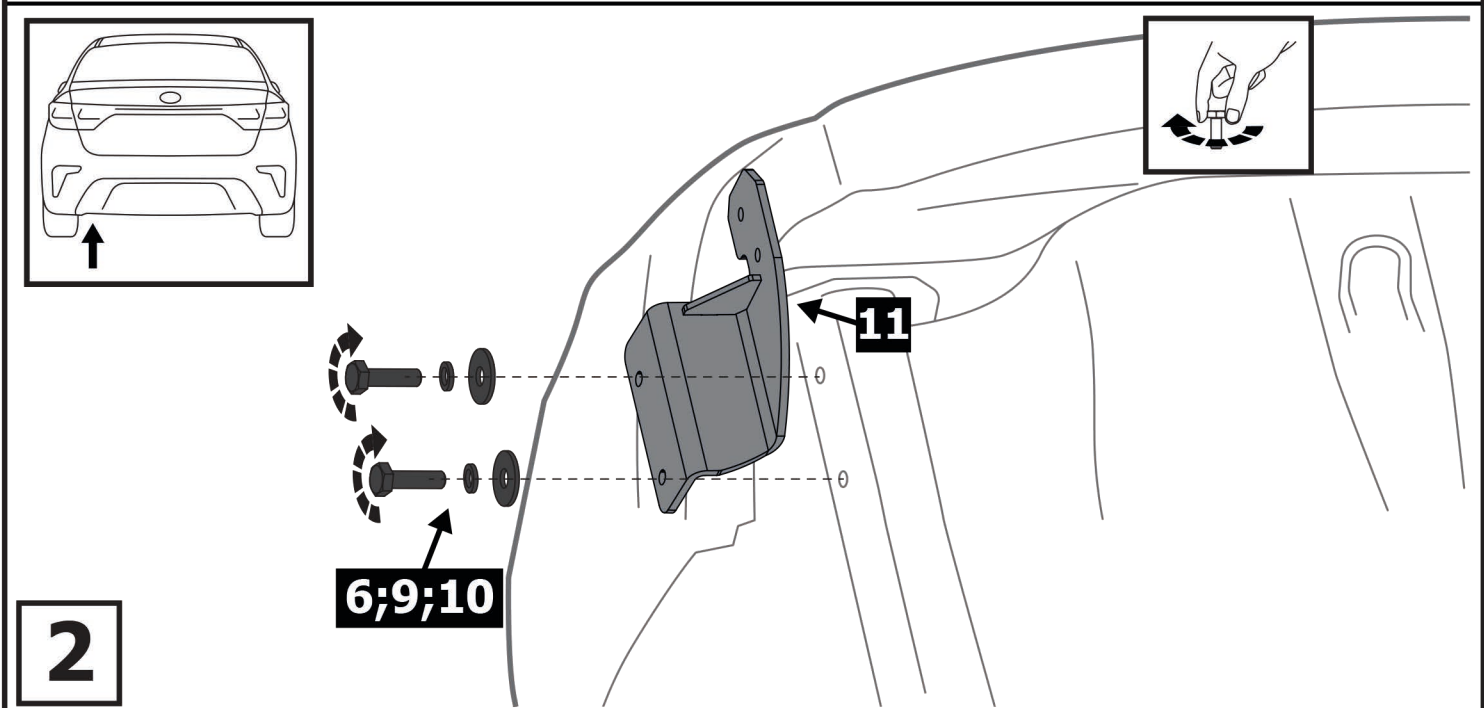
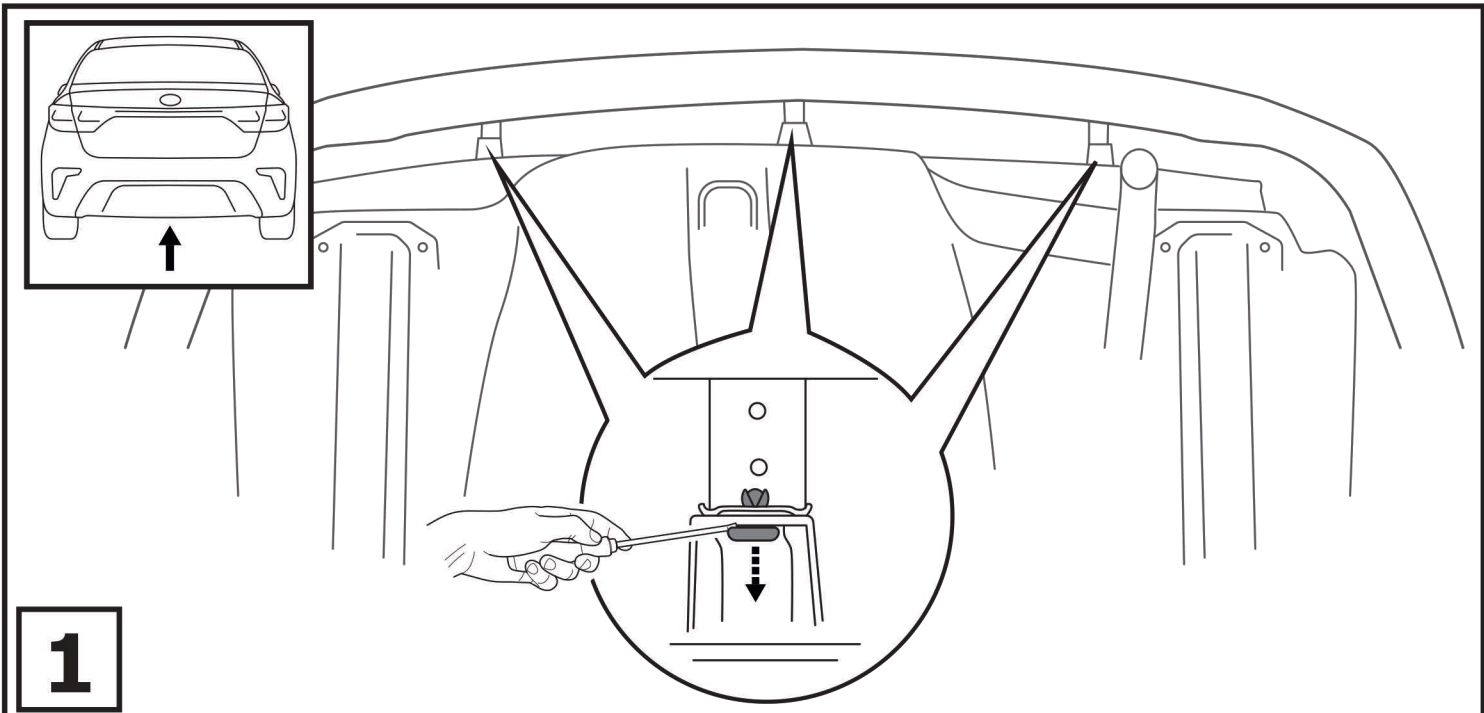
## Используемый инструмент:

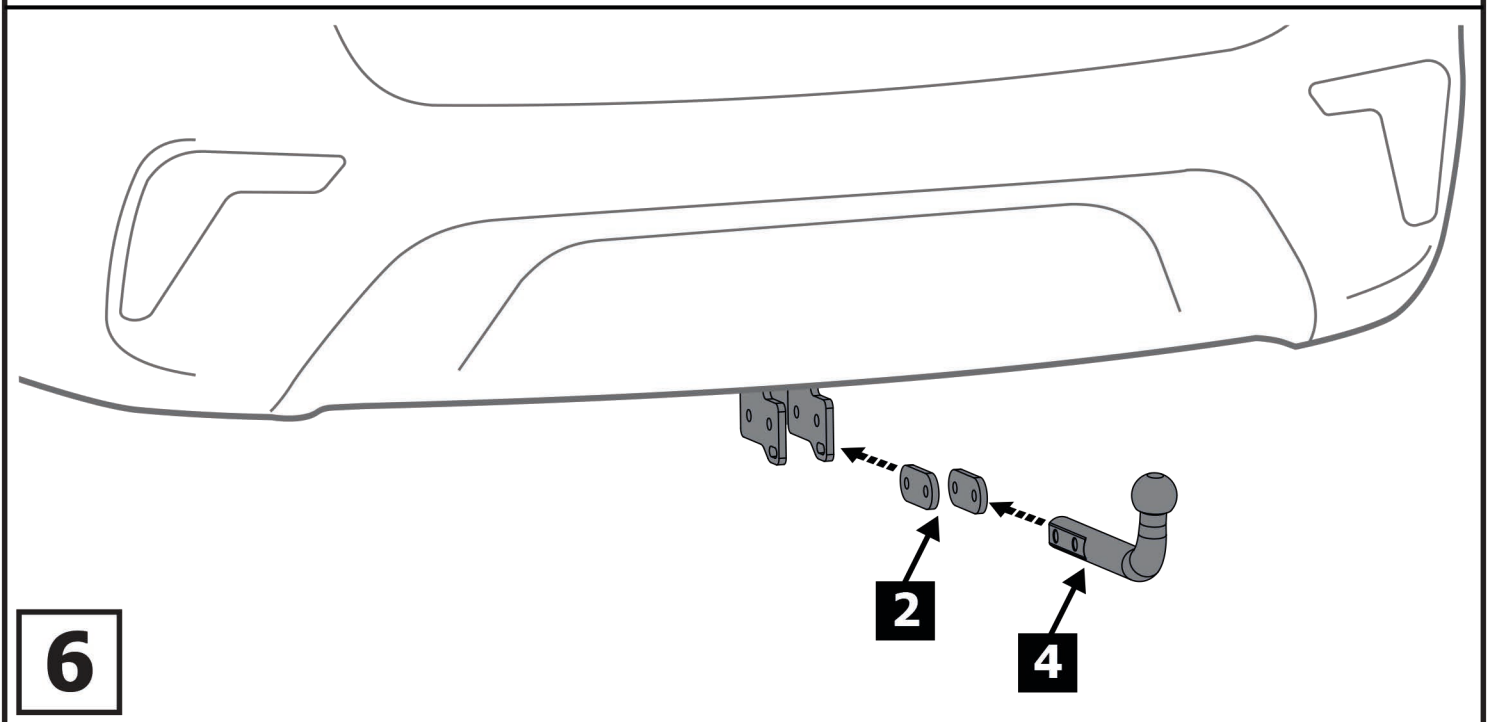
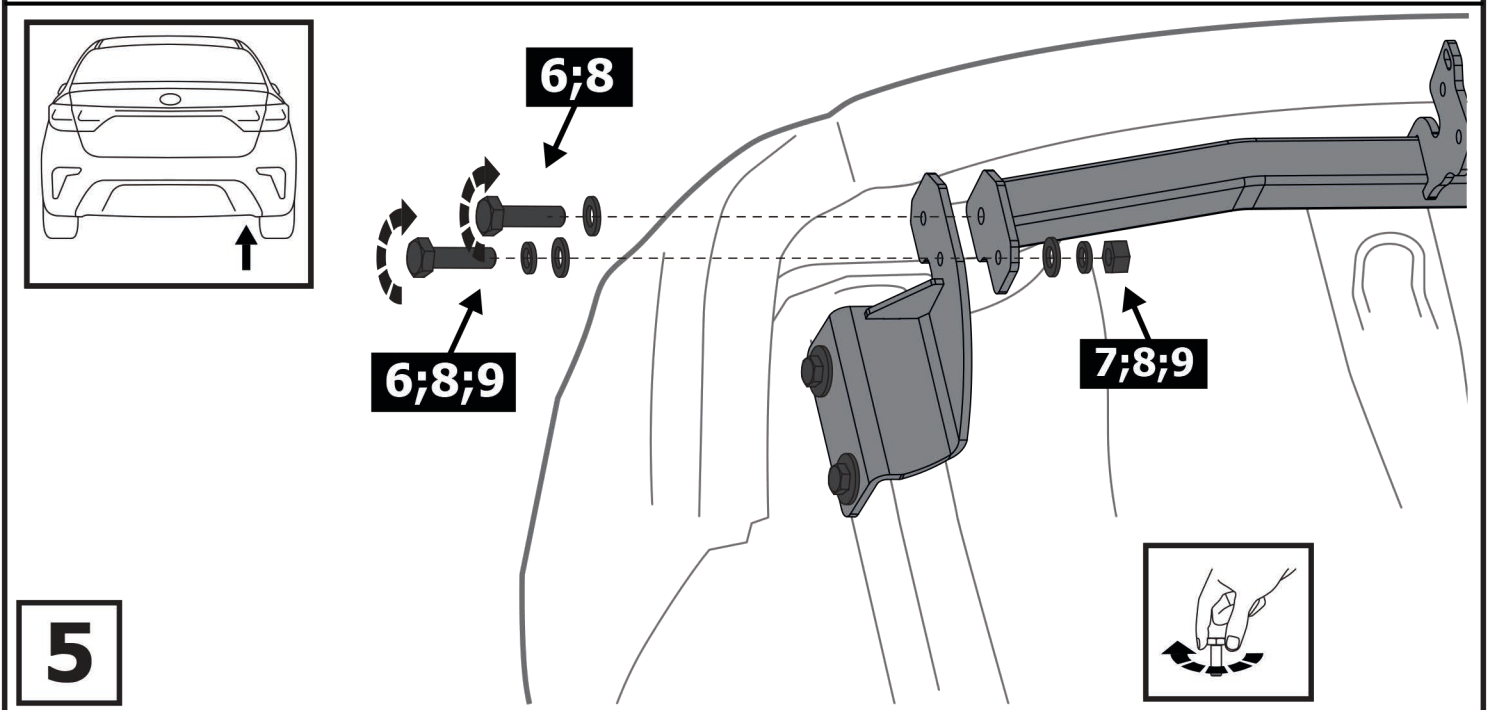
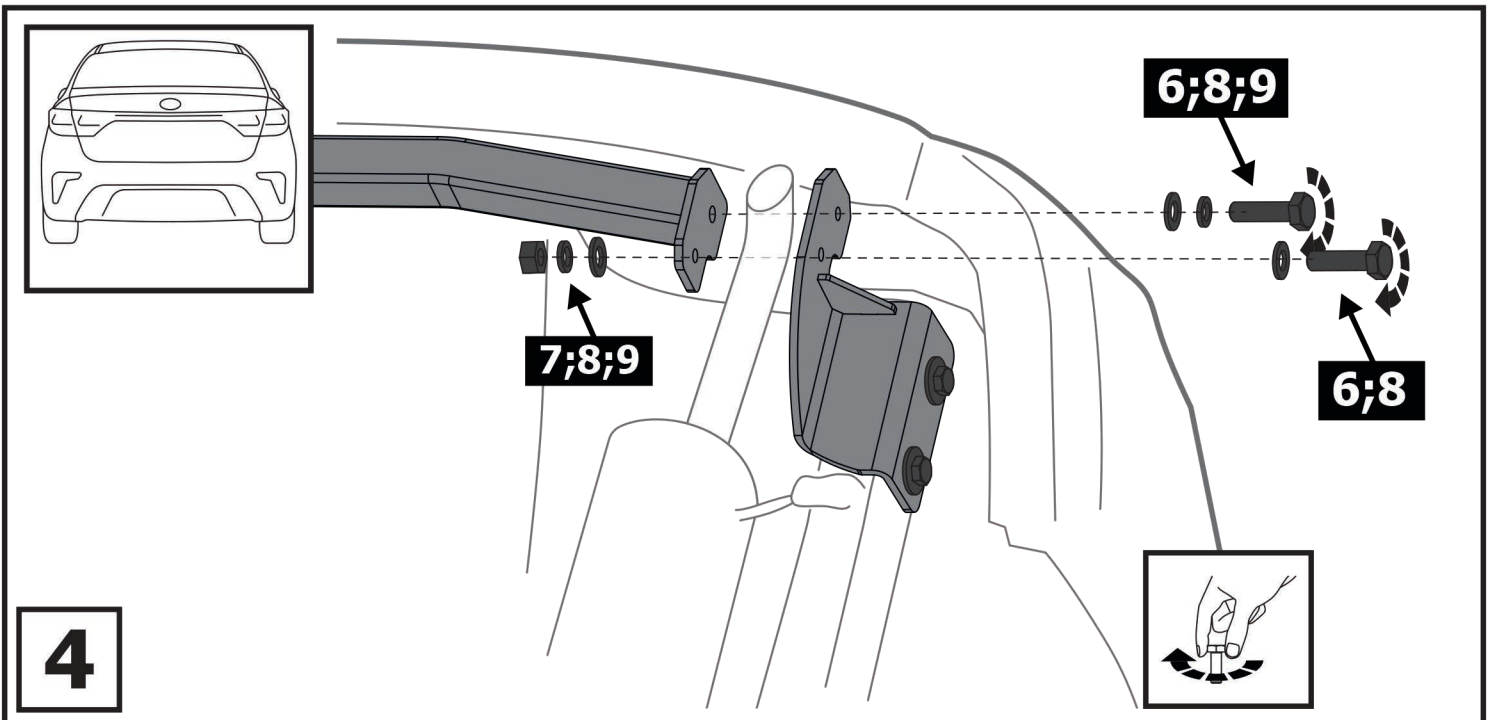


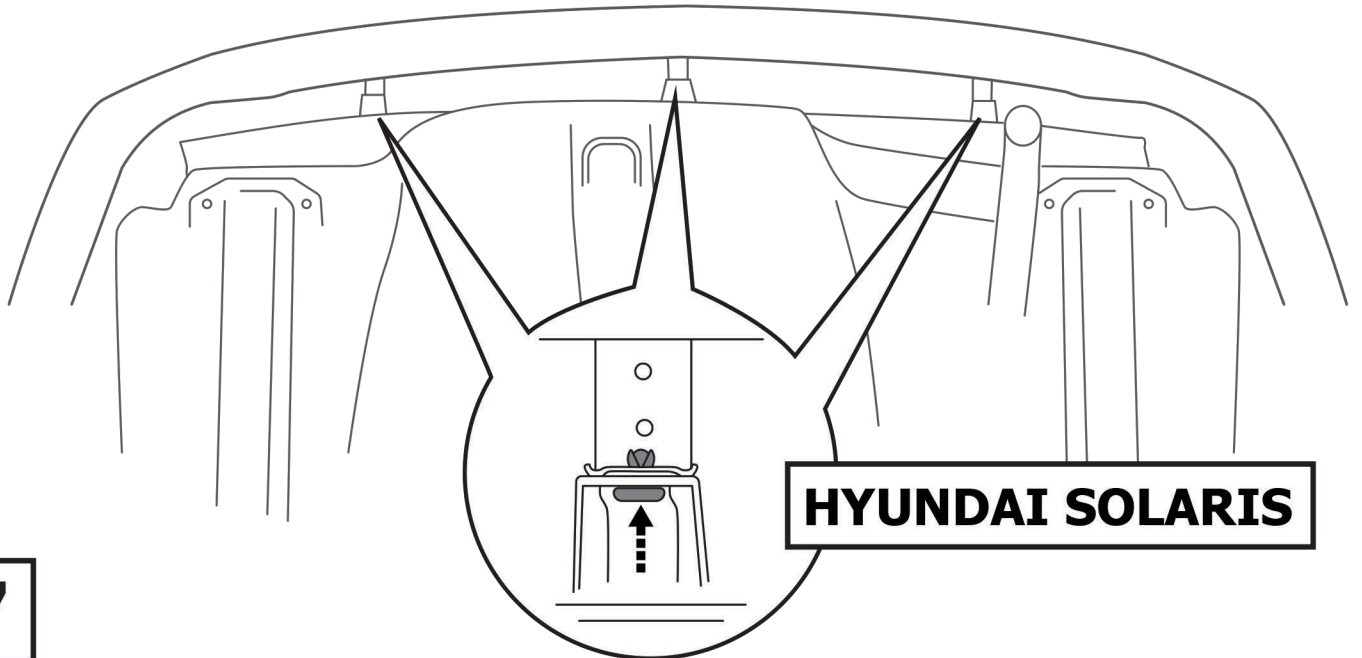
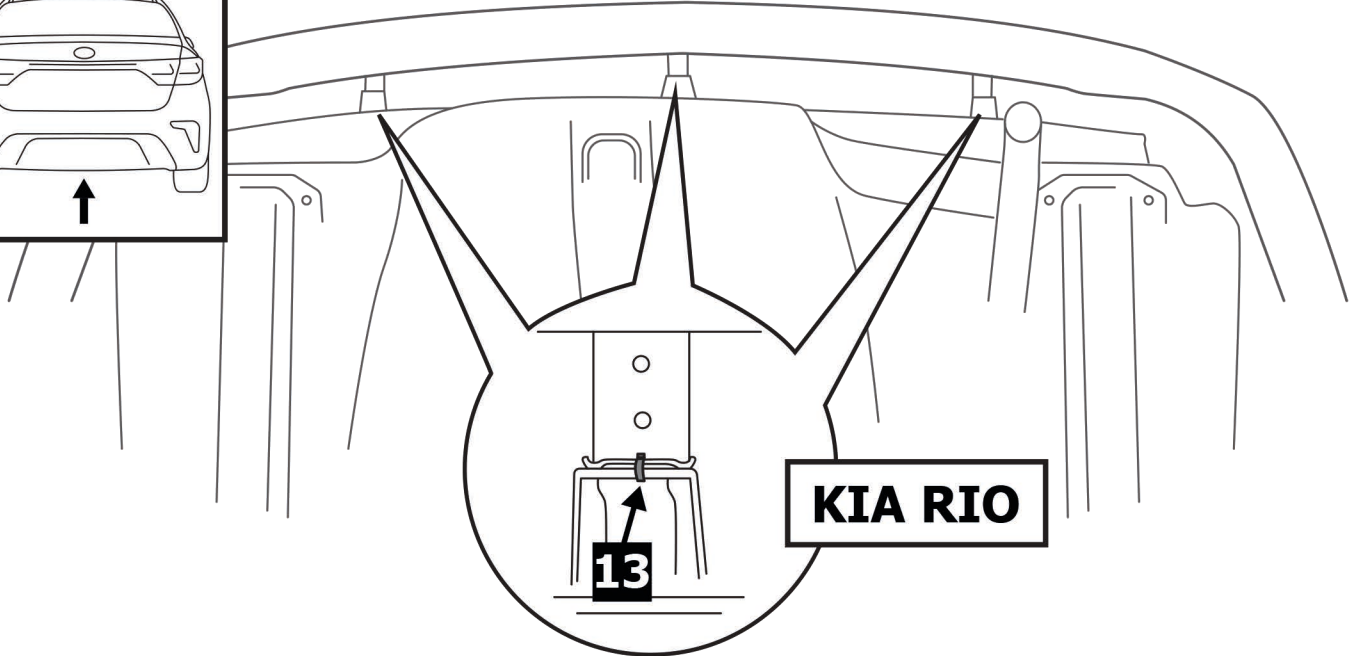
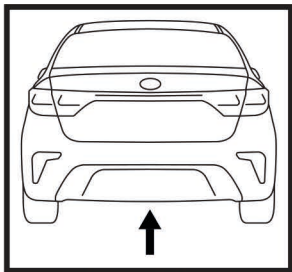
S - 17;  
S - 19



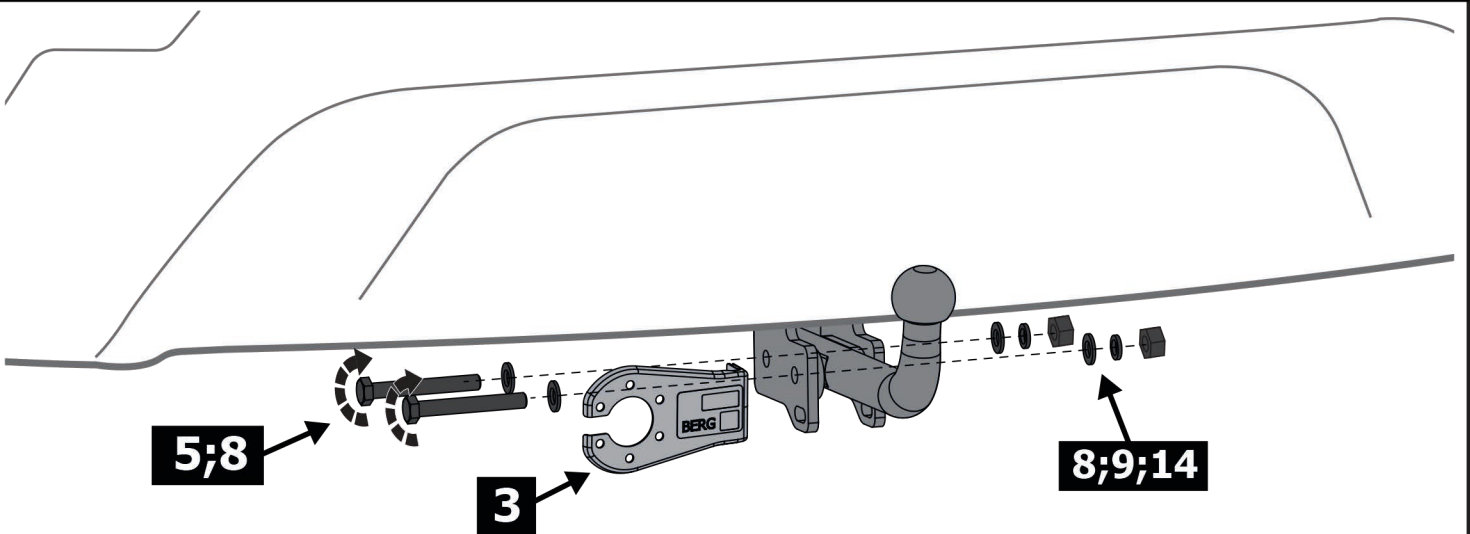
<b>1</b>	x1	Балка	
<b>2</b>	x2	Проставка	
<b>3</b>	x1	Подрозетник	
<b>4</b>	x1	Крюк	
<b>5</b>	x2	M12x90	
<b>6</b>	x8	M12x1.25x40	
<b>7</b>	x2	M12x1.25	
<b>8</b>	x10	∅ 12	
<b>9</b>	x10	∅ 12	
<b>10</b>	x4	∅ 12	
<b>11</b>	x1	Кронштейн	
<b>12</b>	x1	Кронштейн	
<b>13</b>	x3	Хомут-стяжка	
<b>14</b>	x2	M12	



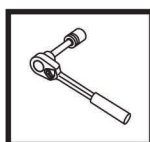




**7**



**8**



**Затянуть все резьбовые соединения  
M12 = 81 Nm**