

# Инструкция по установке

## KIA SPORTAGE




(2015-2018, 2018-)

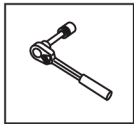
## HYUNDAI TUCSON

(2018-)

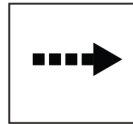


Арт.: F.2801.001

 <p>2000 kg</p>	 <p>75 kg</p>	$D \text{ (kN)} = \frac{\text{MAX kg} \times \text{MAX kg}}{\text{MAX kg} + \text{MAX kg}} \times 0,00981$
<p><math>D = 10,39 \text{ kN}</math></p>		



Вкрутить/выкрутить используя инструмент



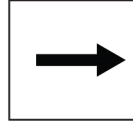
Движение



Поворот

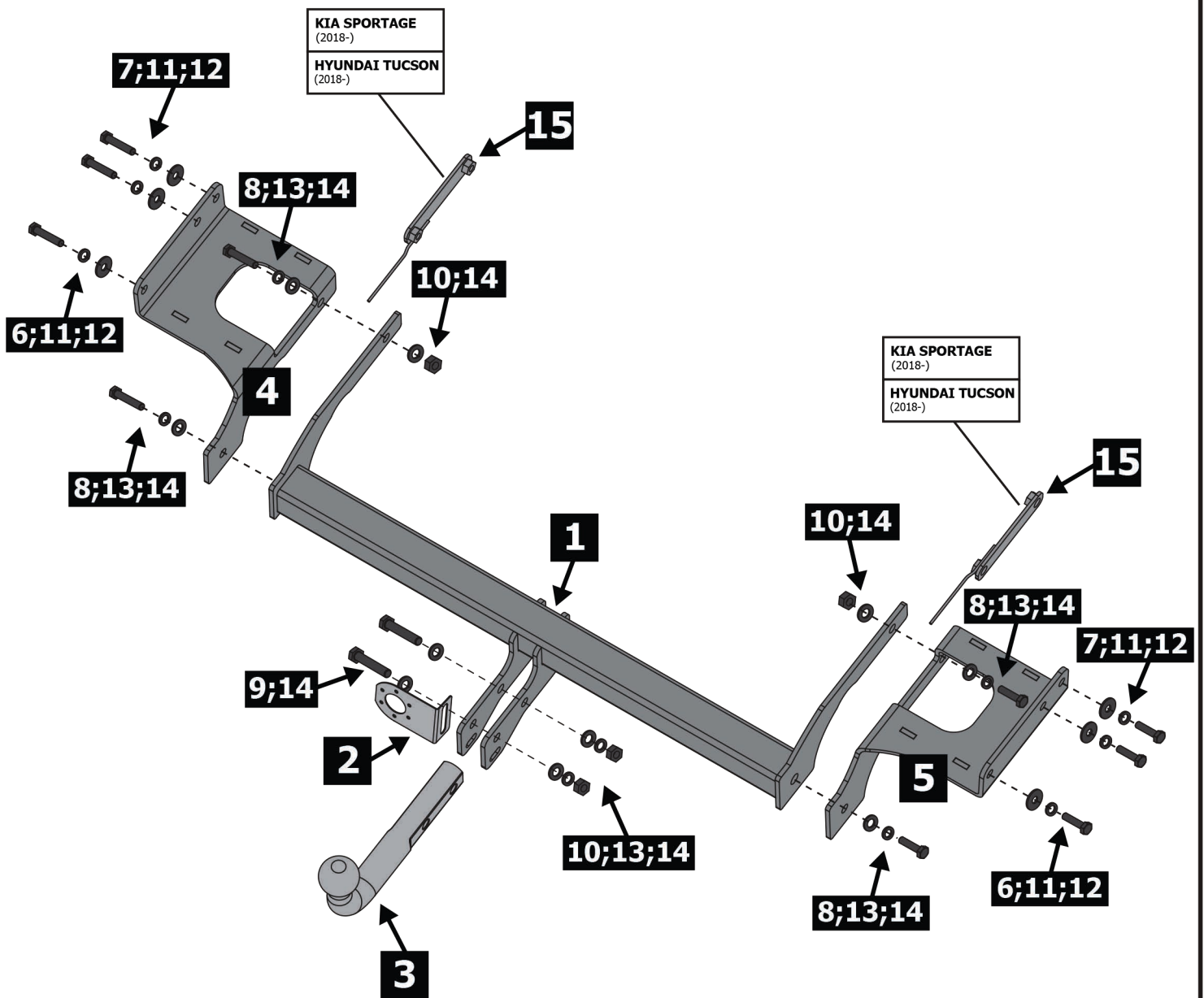
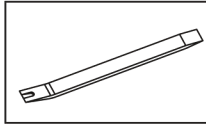
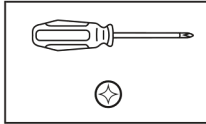
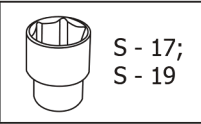
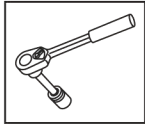


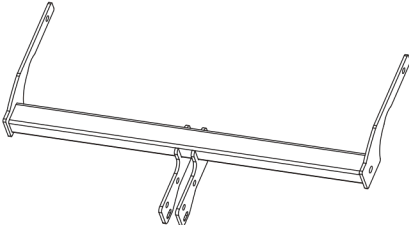

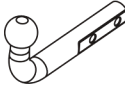
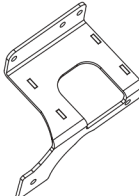
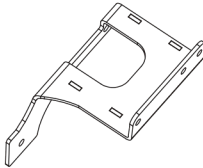
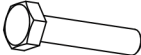
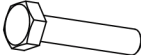


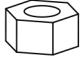





Вкрутить/выкрутить не затягивая

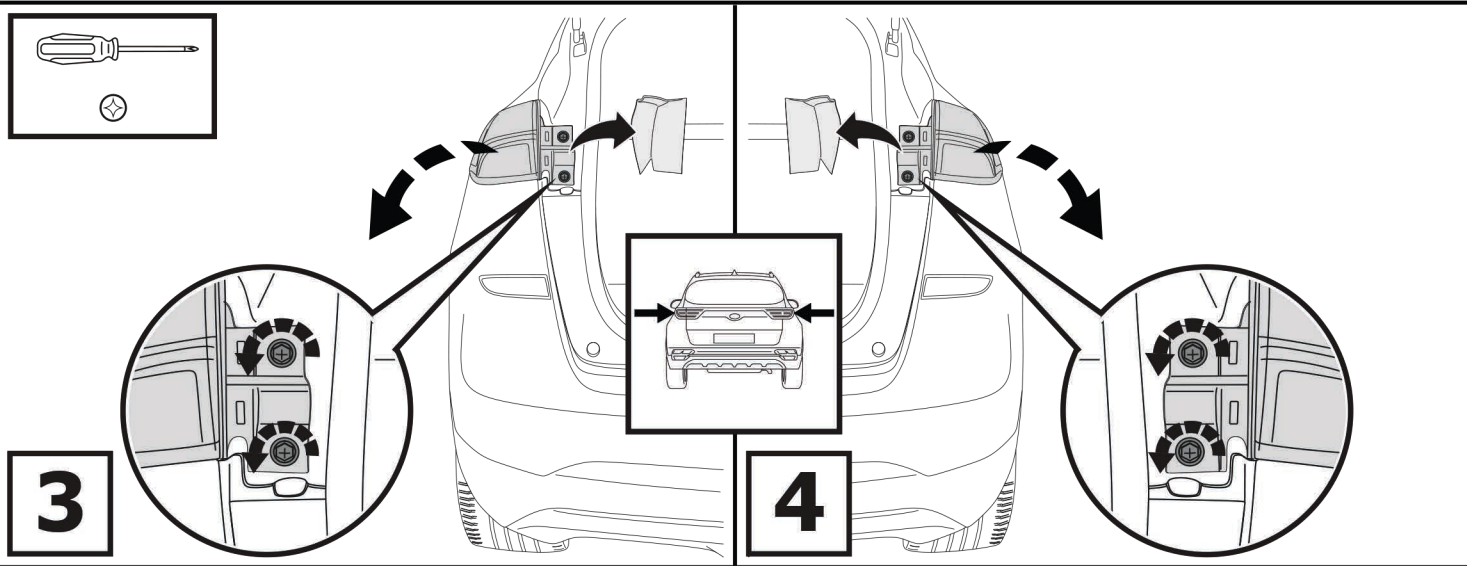
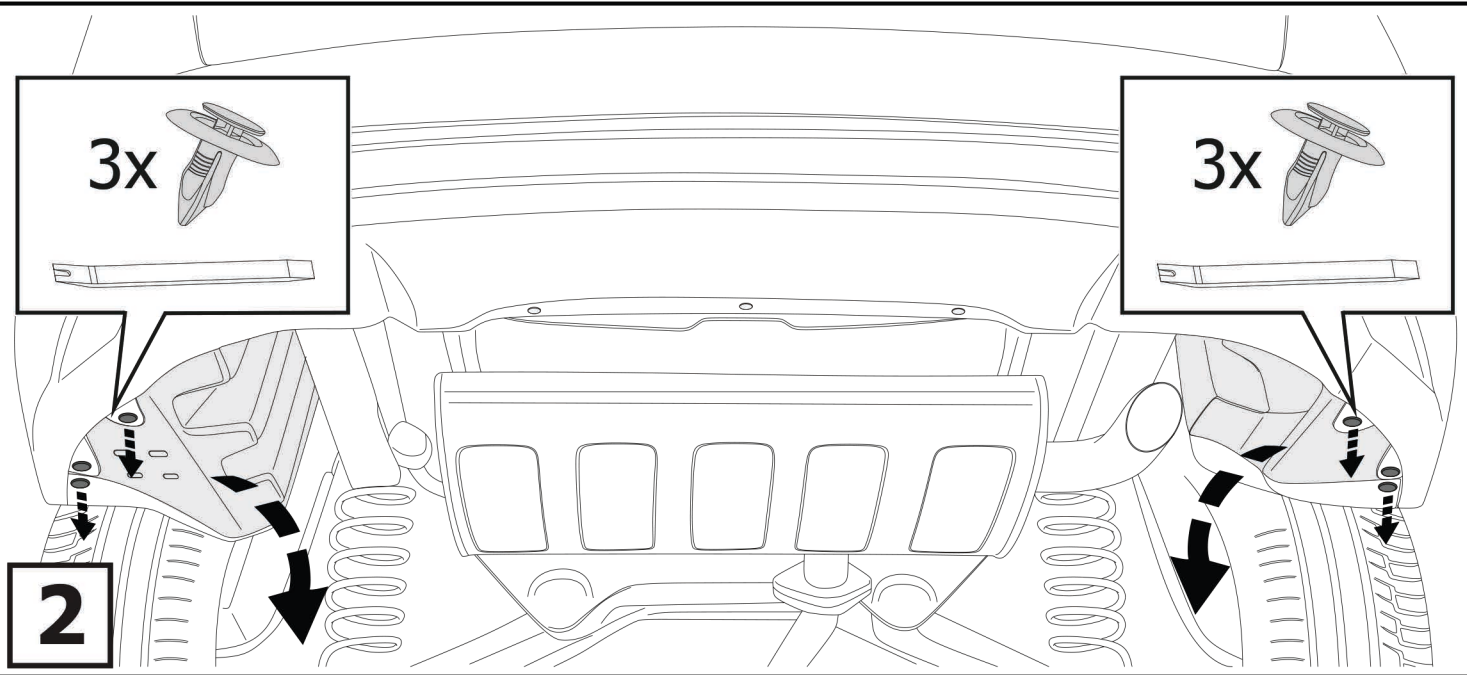
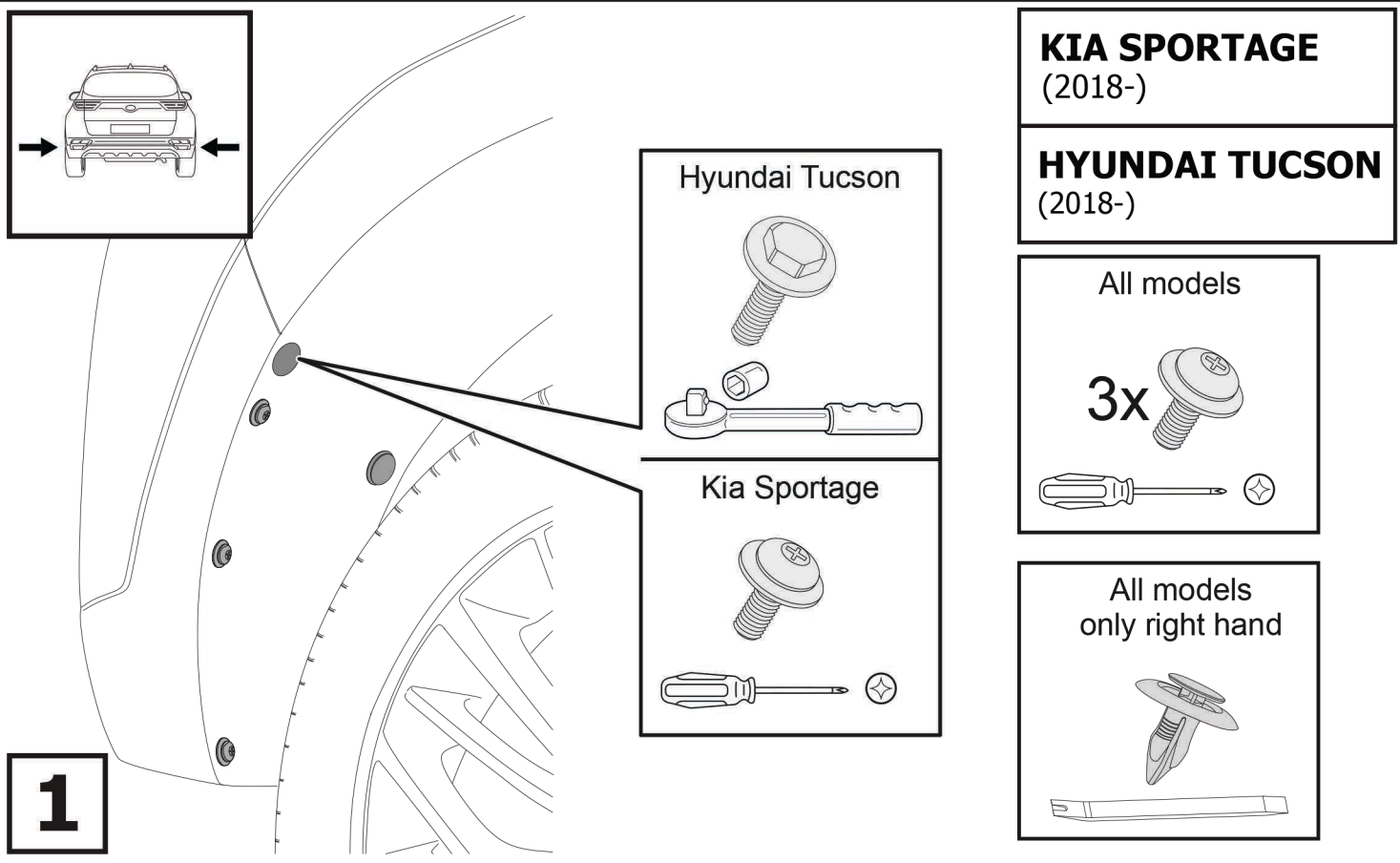


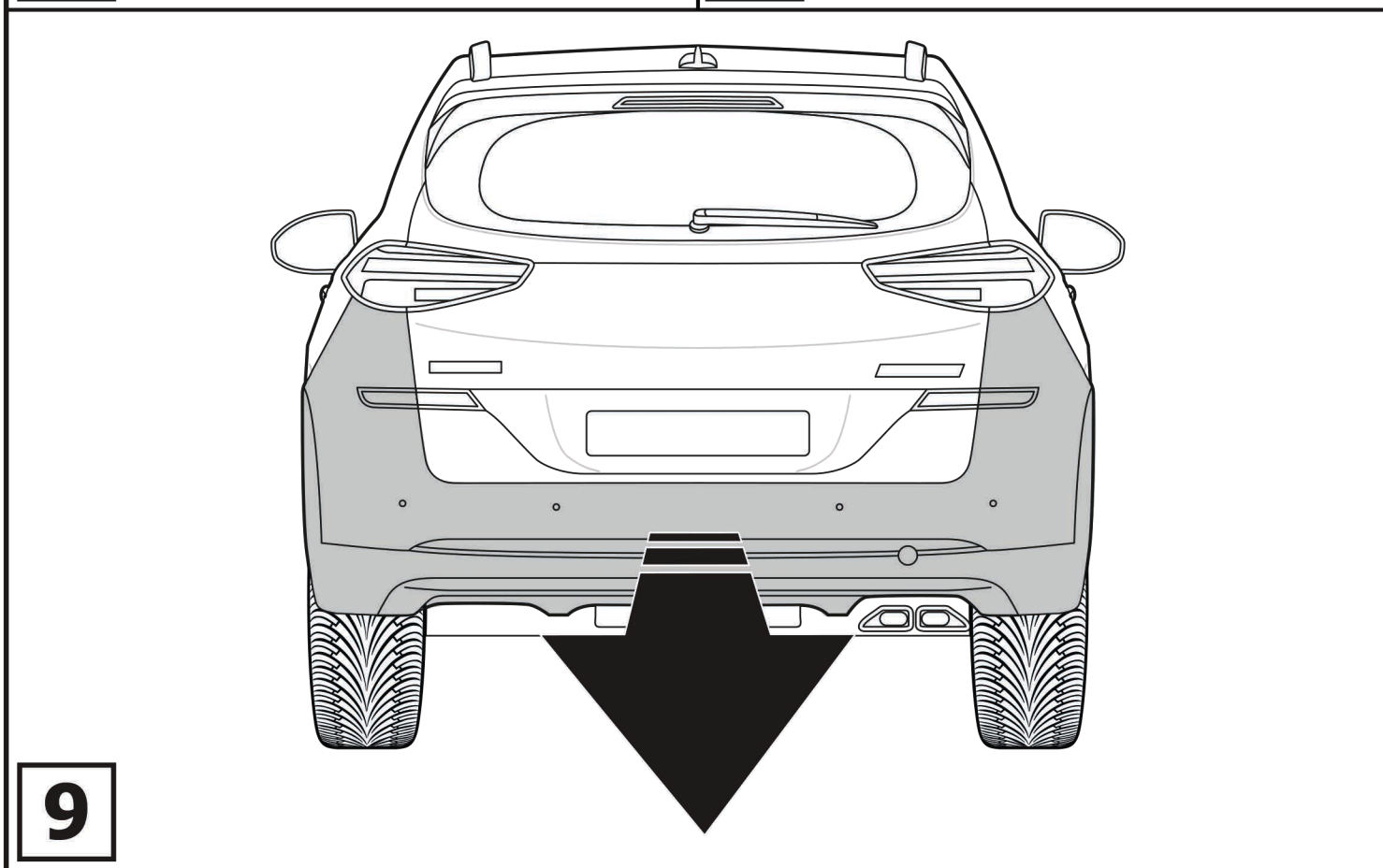
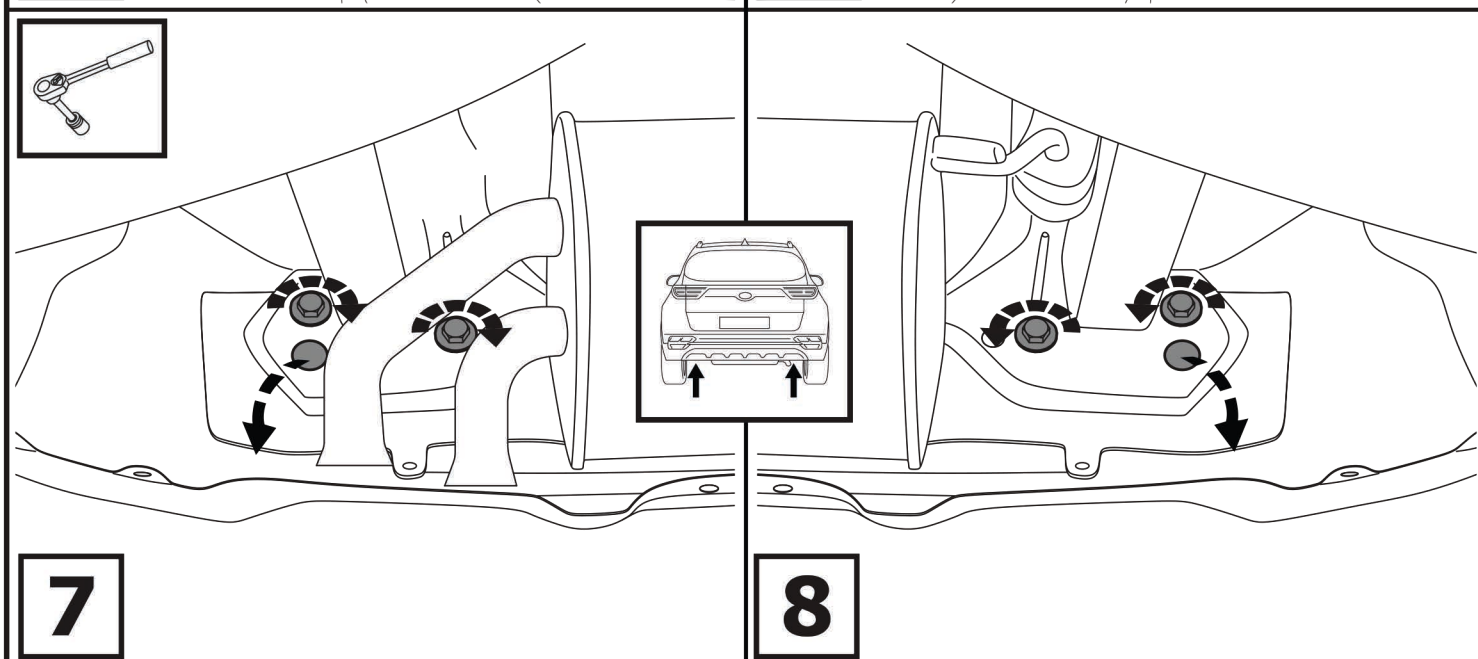
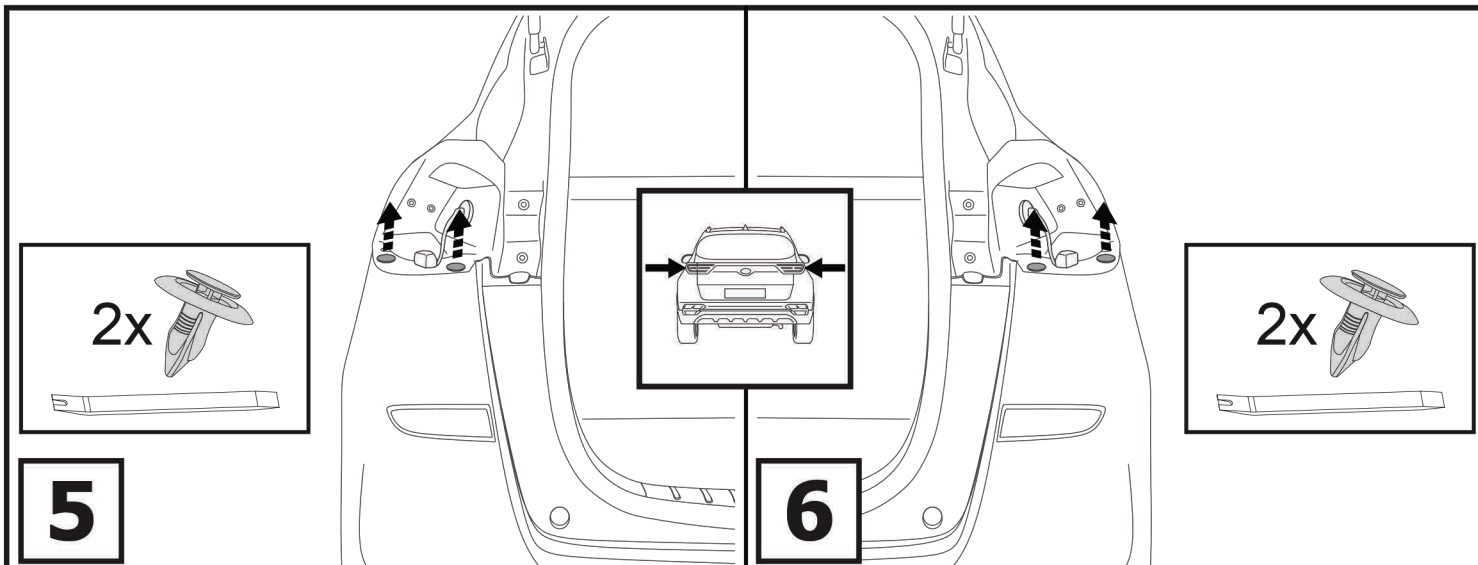
Расположение

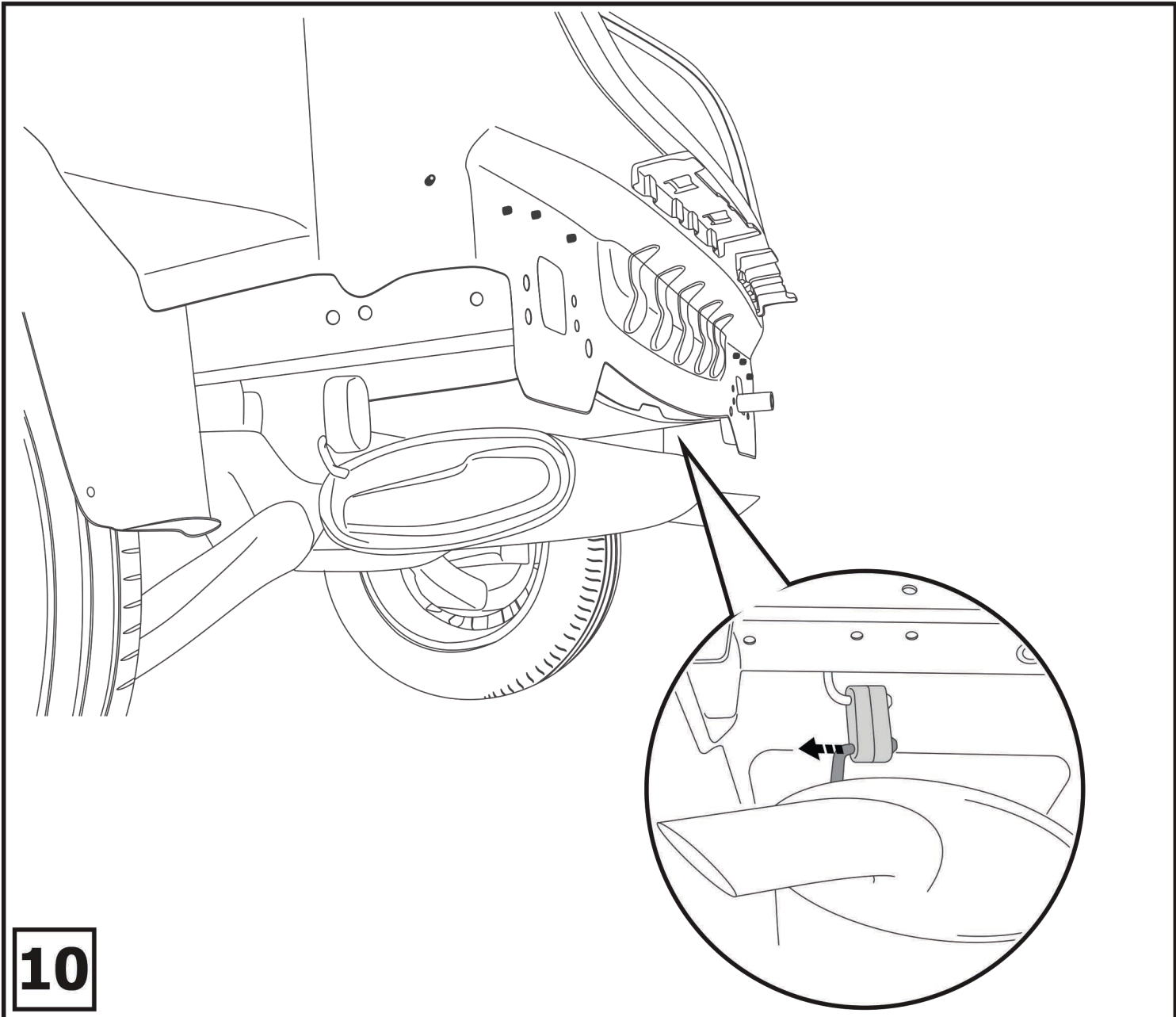
## Используемый инструмент:



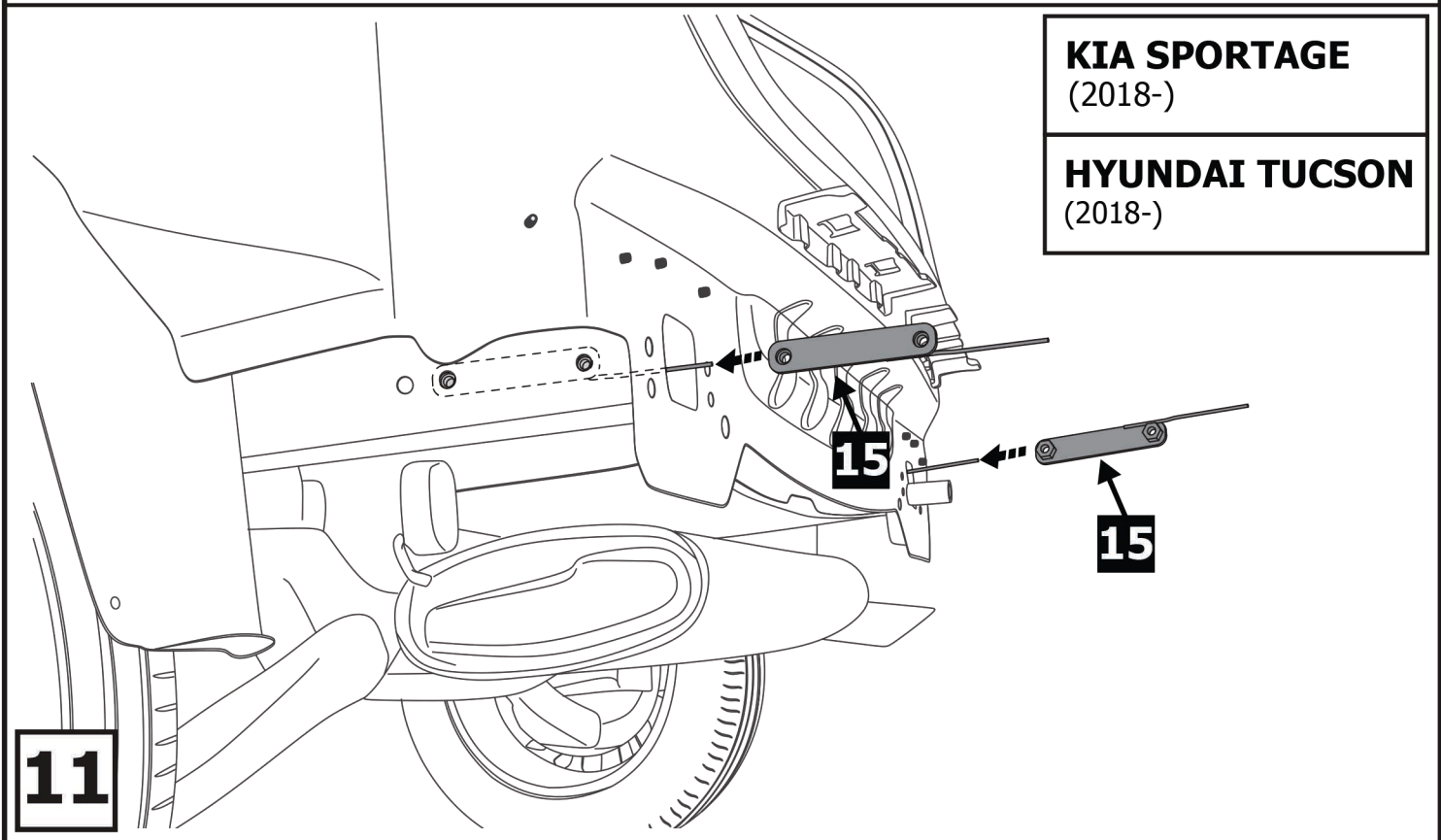
<b>1</b>	x1	Балка	
<b>2</b>	x1	Подрозетник	
<b>3</b>	x1	Крюк	
<b>4</b>	x1	Кронштейн левый	
<b>5</b>	x1	Кронштейн правый	
<b>6</b>	x2	M10x1.25x35	
<b>7</b>	x4	M10x1.25x40	
<b>8</b>	x4	M12x1.25x40	
<b>9</b>	x2	M12x1.25x70	
<b>10</b>	x4	M12x1.25	
<b>11</b>	x6	∅ 10	
<b>12</b>	x6	∅ 10	
<b>13</b>	x6	∅ 12	
<b>14</b>	x10	∅ 12	
<b>15</b>	x2	Гайка закладная	







**10**



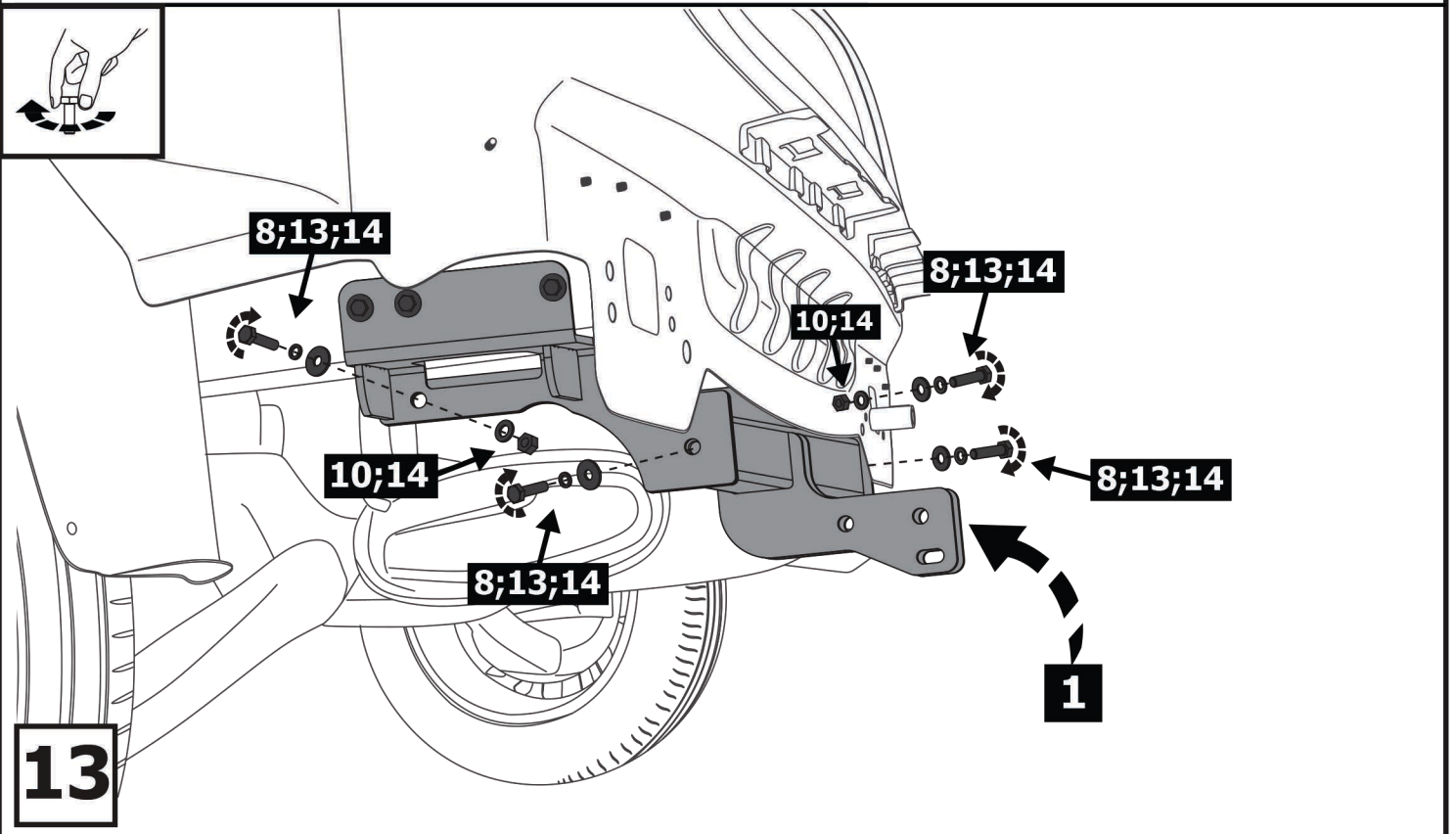
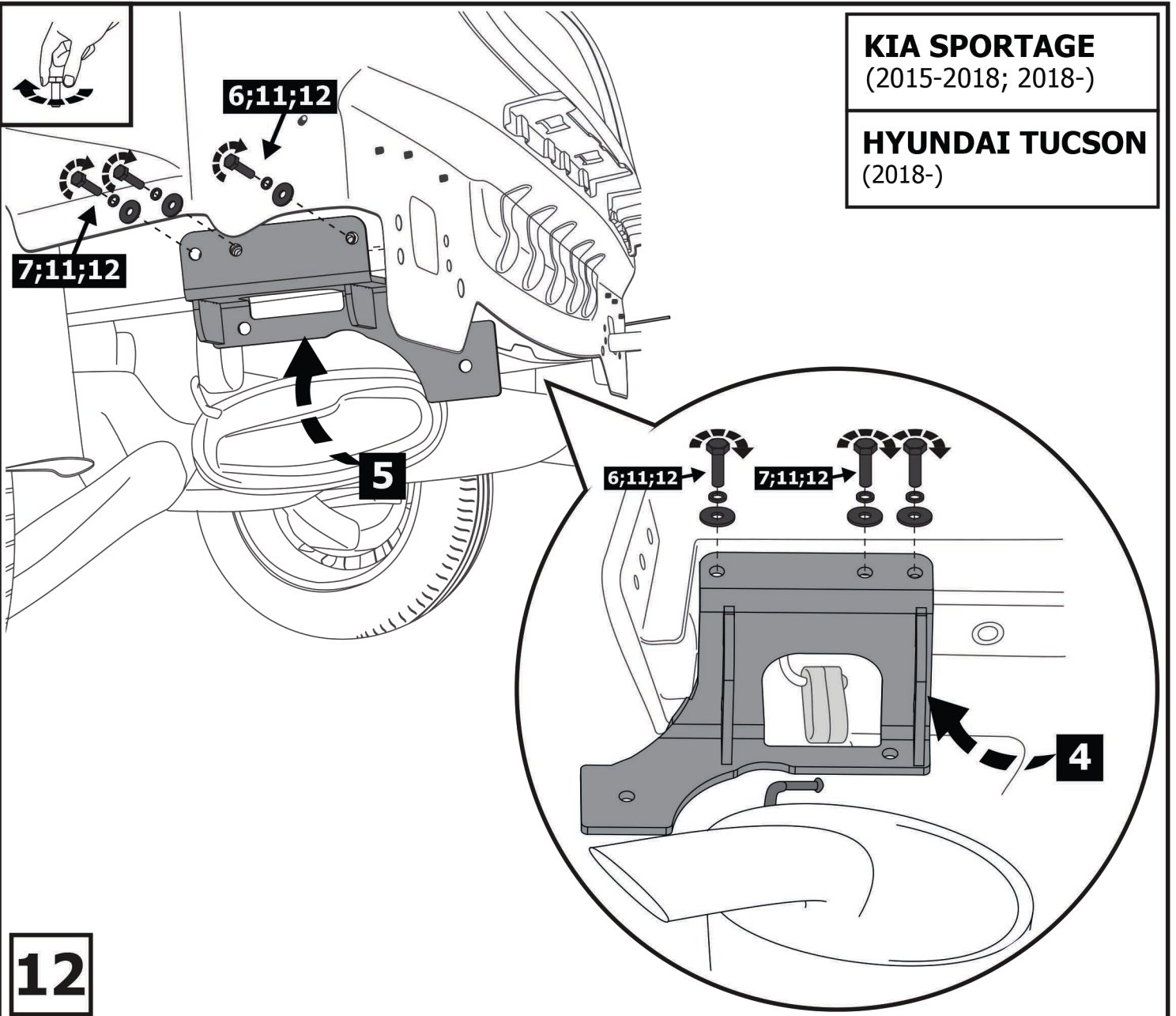
**KIA SPORTAGE**  
(2018-)

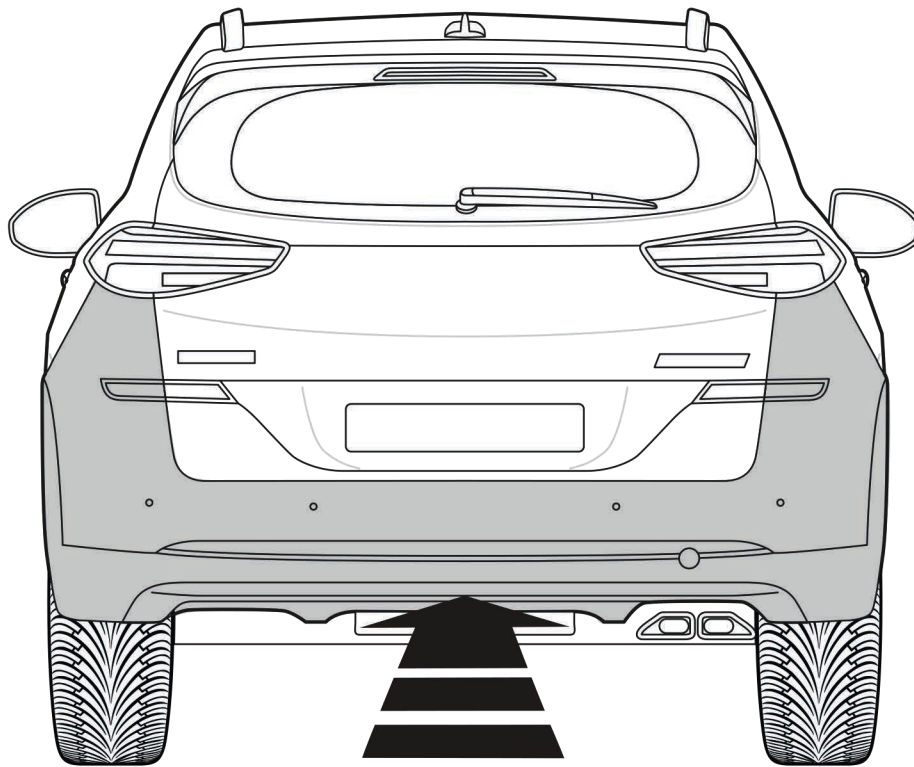
**HYUNDAI TUCSON**  
(2018-)

**11**

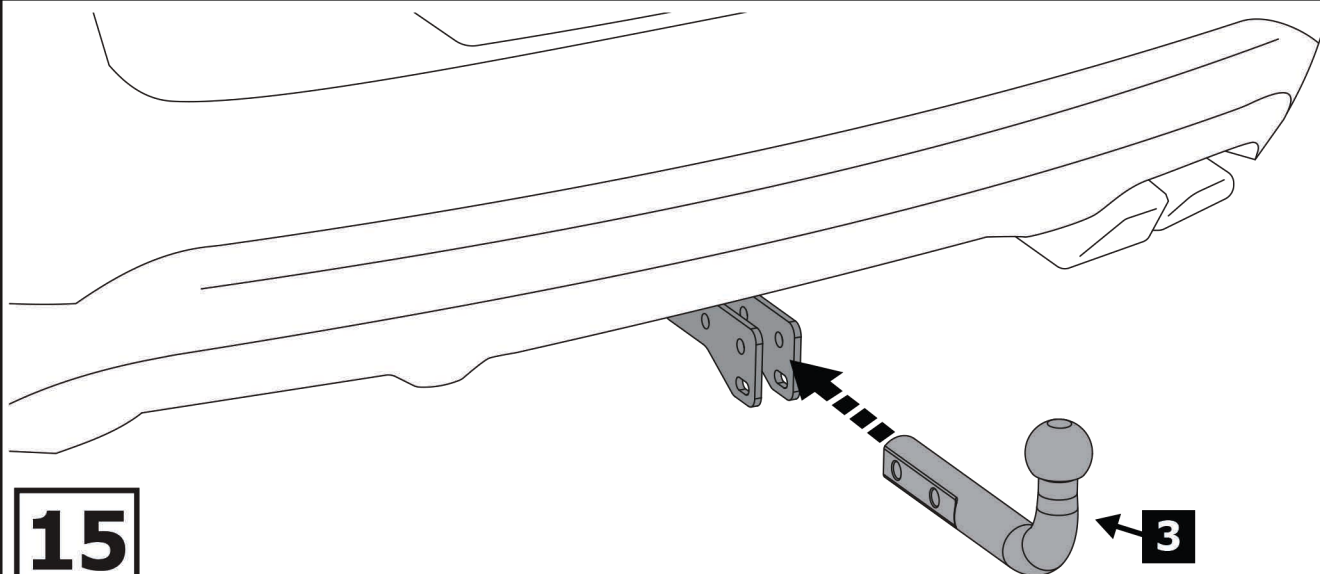
**KIA SPORTAGE**  
(2015-2018; 2018-)

**HYUNDAI TUCSON**  
(2018-)

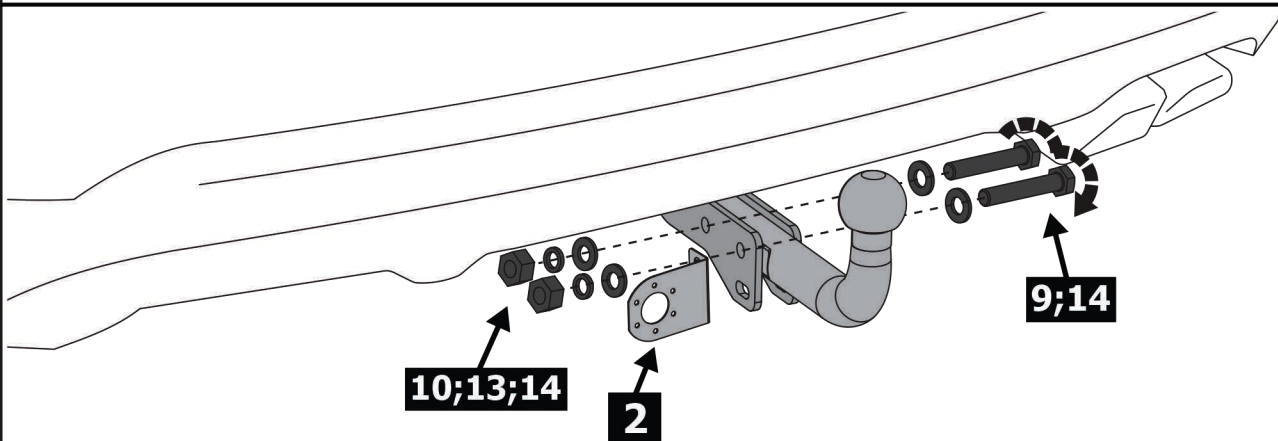




**14**



**15**



**16**



Затянуть все резьбовые соединения  
M10 = 47 Nm    M12 = 81 Nm