

# Инструкция по установке

## Lexus RX 200t

(2015-2017)

## Lexus RX 300






(2017-2019; 2019-)

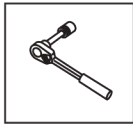
## Lexus RX 350

(2015-2019; 2019-)

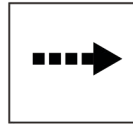


Арт.: F.3211.003

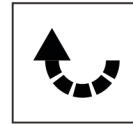
$D \text{ (kN)} = \frac{\text{MAX kg} \times \text{MAX kg}}{\phantom{\text{MAX kg} \times \text{MAX kg}}} \times 0,00981$	<p>2500 kg</p>	<p>75 kg</p>	<p>D = 12,7 kN</p>
	<p>LEXUS RX200t (2015-2017)  <input type="checkbox"/></p> <p>LEXUS RX300 (2017-2019)  <input type="checkbox"/></p> <p>LEXUS RX300 (2019-)  <input checked="" type="checkbox"/></p> <p>LEXUS RX350 (2015-2019)  <input type="checkbox"/></p> <p>LEXUS RX350 (2019-)  <input checked="" type="checkbox"/></p>		



Вкрутить/выкрутить используя инструмент



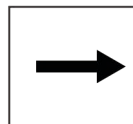
Движение



Поворот

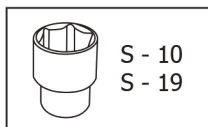
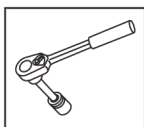


Вкрутить/выкрутить не затягивая

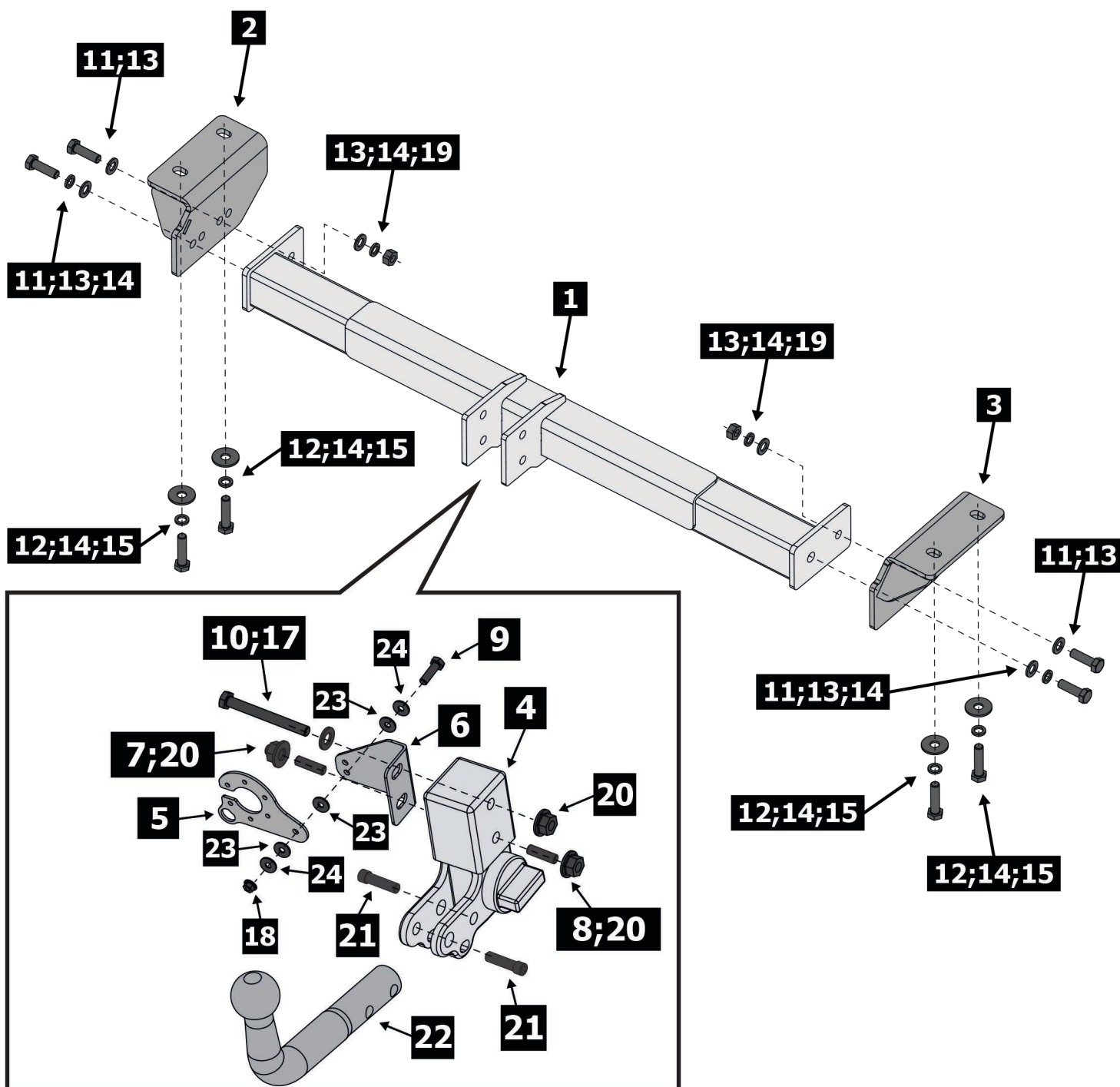


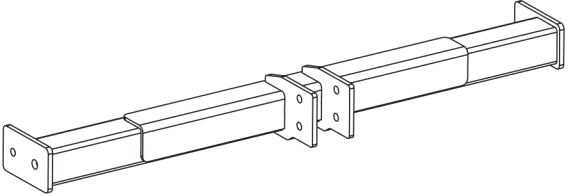
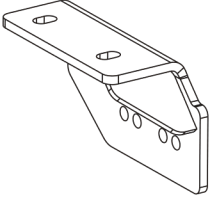
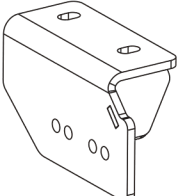
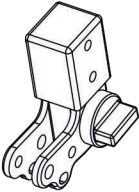


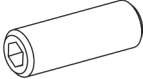
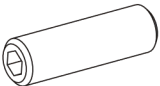
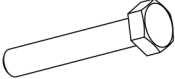
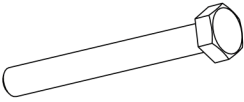
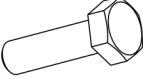
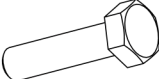



Расположение

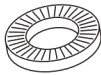



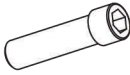



### Используемый инструмент:

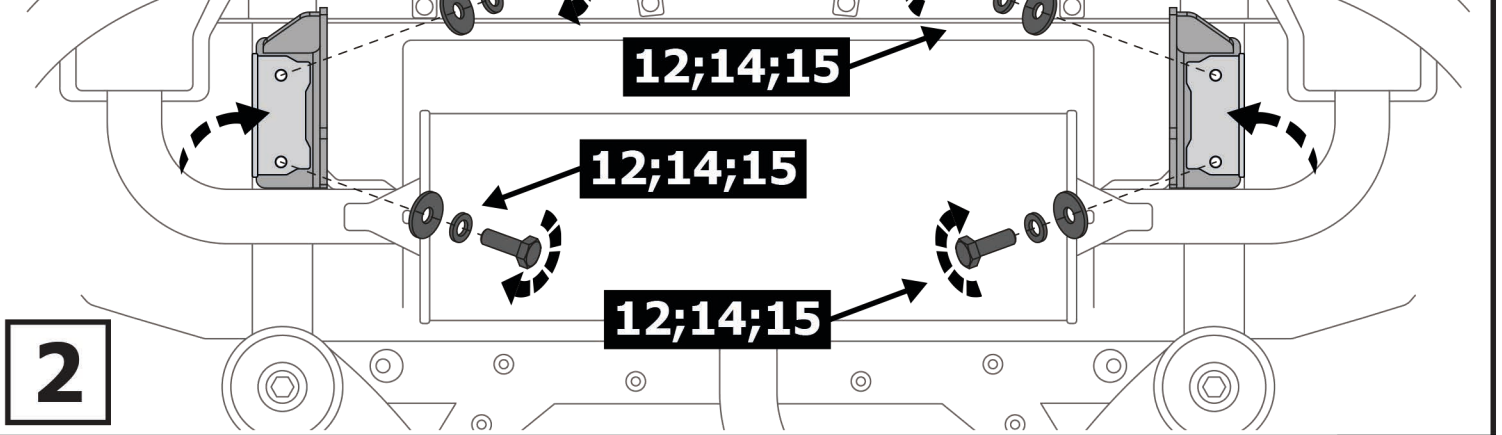
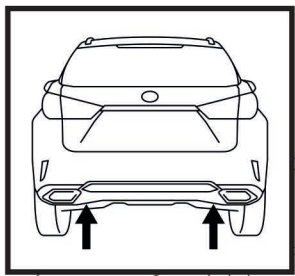
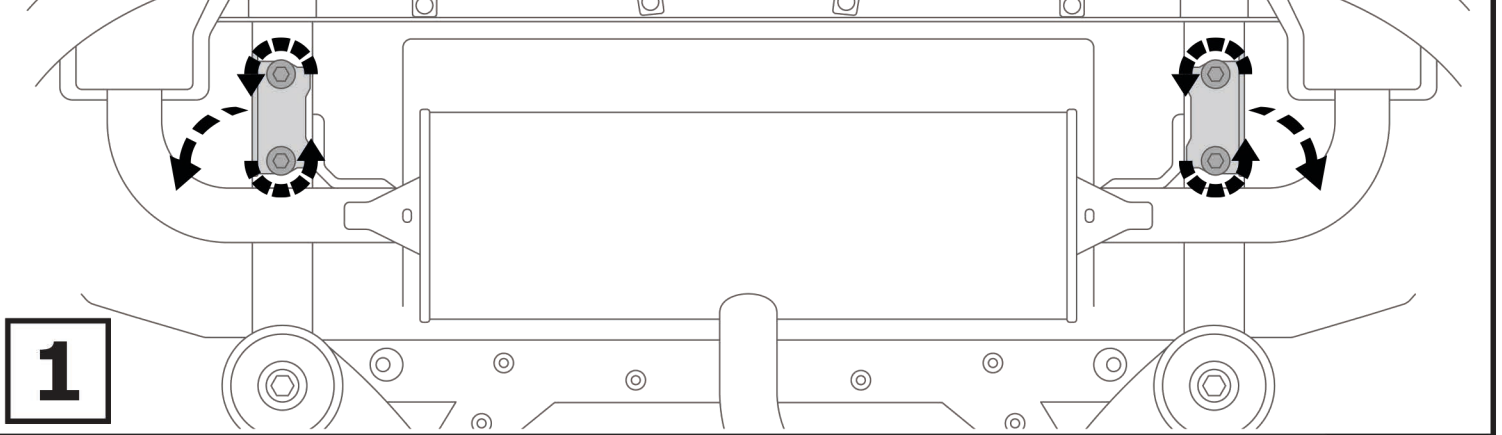
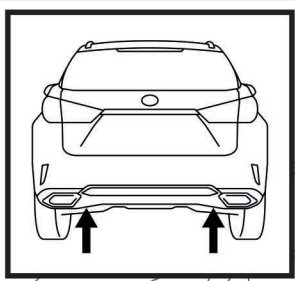


S - 10  
S - 19

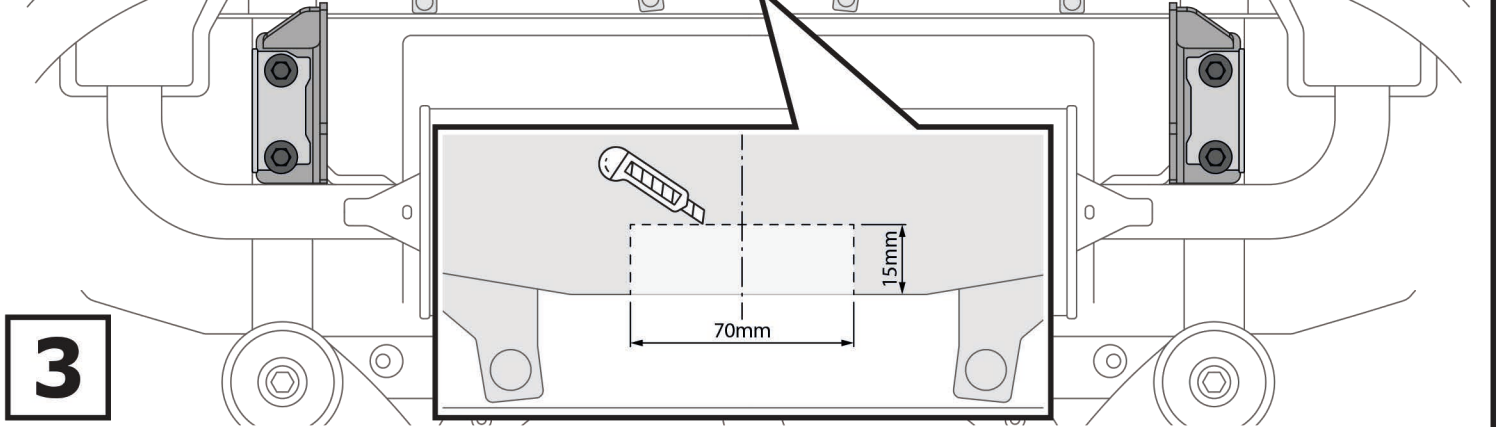
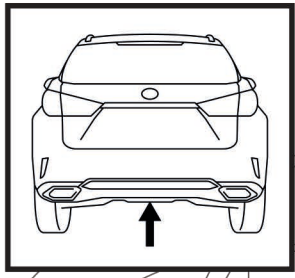


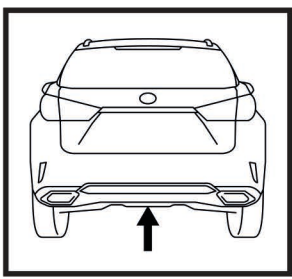
<b>1</b>	x1	Балка	
<b>2</b>	x1	Кронштейн левый	
<b>3</b>	x1	Кронштейн правый	
<b>4</b>	x1	Быстросъем	
<b>5</b>	x1	Подрозетник	
<b>6</b>	x1	Уголок	
<b>7</b>	x1	Шпилька M12x25	
<b>8</b>	x1	Шпилька M12x35	
<b>9</b>	x1	M6x25	
<b>10</b>	x1	M12x100	
<b>11</b>	x4	M12x1.25x40	
<b>12</b>	x4	M12x1.25x50	
<b>13</b>	x6	Ø12	
<b>14</b>	x8	Ø12	
<b>15</b>	x4	Ø12	

<b>17</b>	x1	Ø12	
<b>18</b>	x1	M6	
<b>19</b>	x2	M12x1.25	
<b>20</b>	x3	M12	
<b>21</b>	x2	M12x45	
<b>22</b>	x1	Крюк	
<b>23</b>	x3	Ø6 (полиамид)	
<b>24</b>	x2	Ø6	

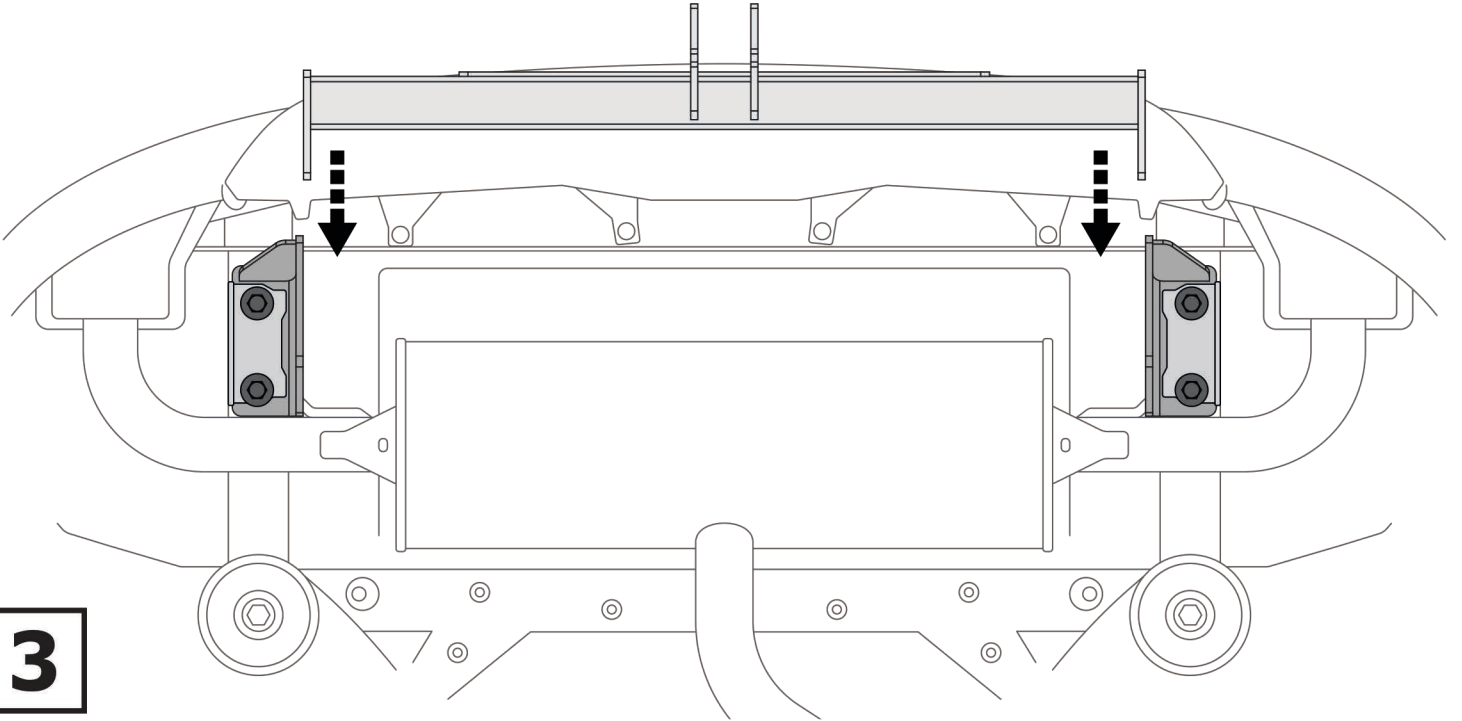


Lexus RX300 (2019-); Lexus RX350 (2019-)

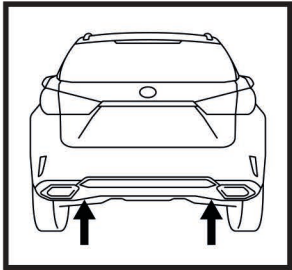




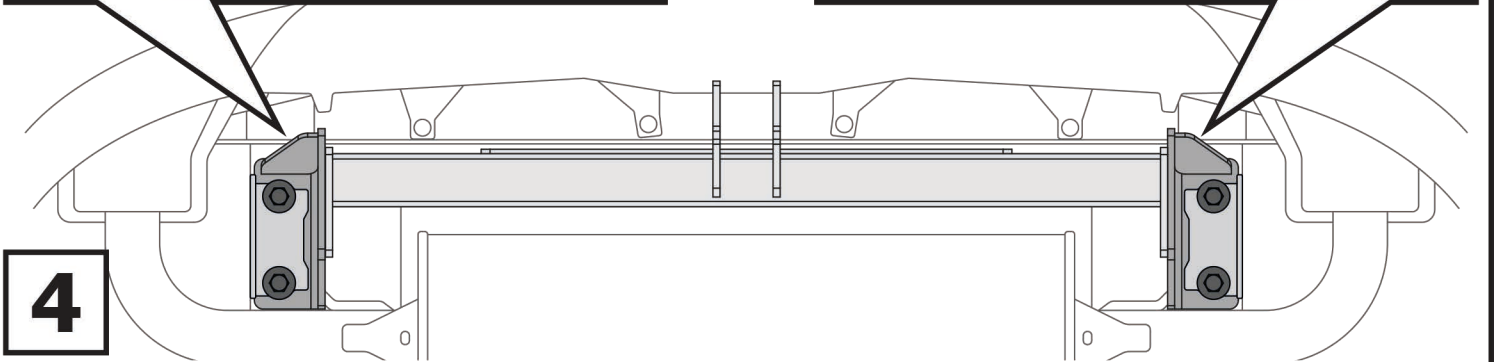
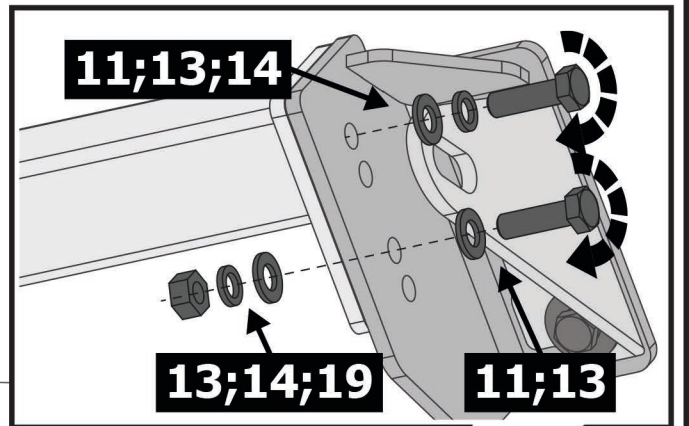
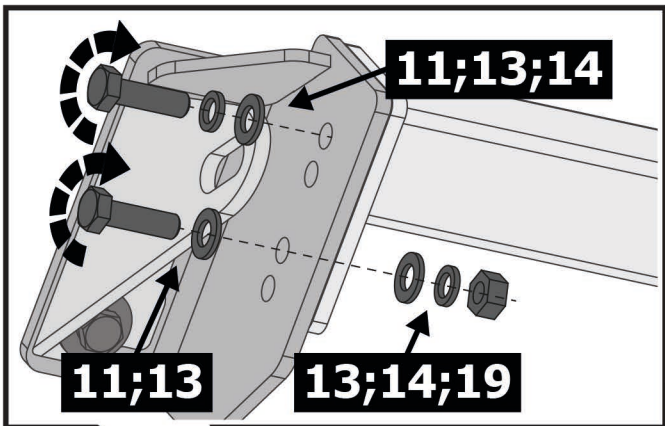
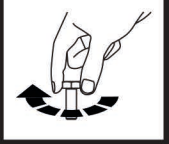
**1**



**3**

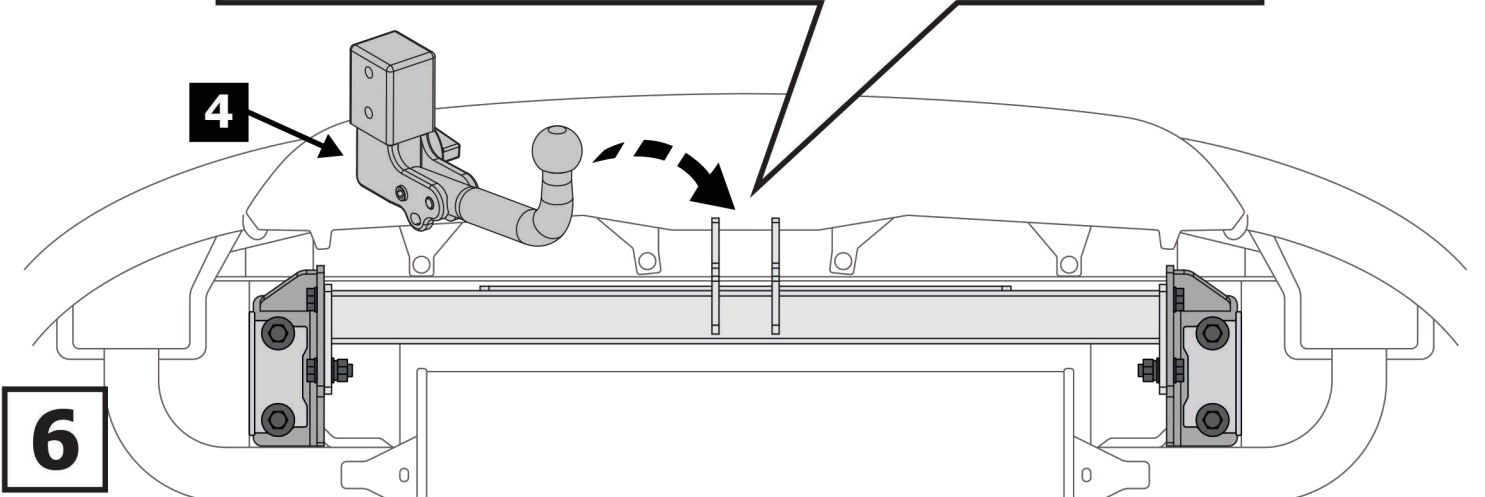
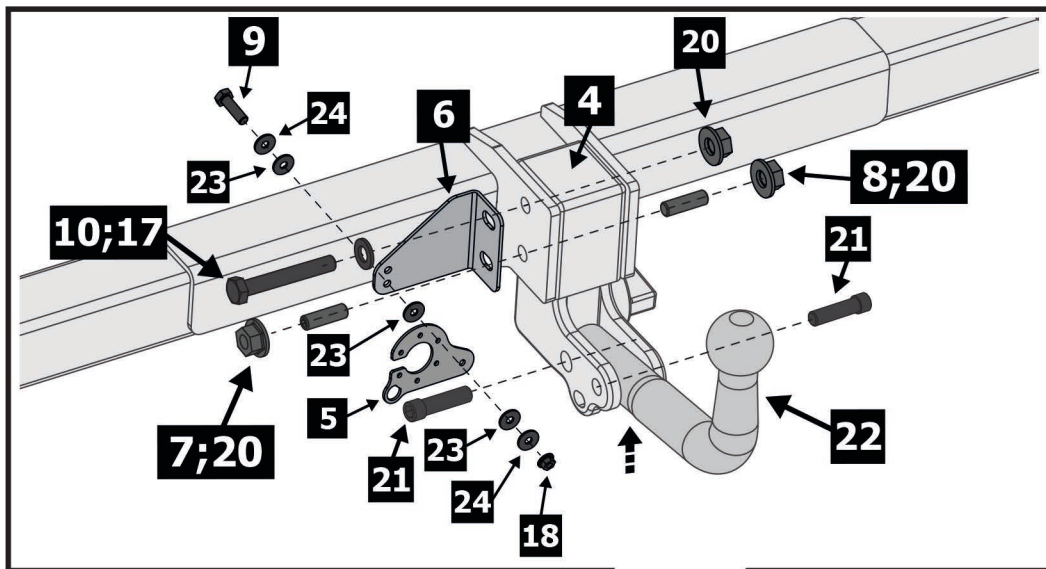
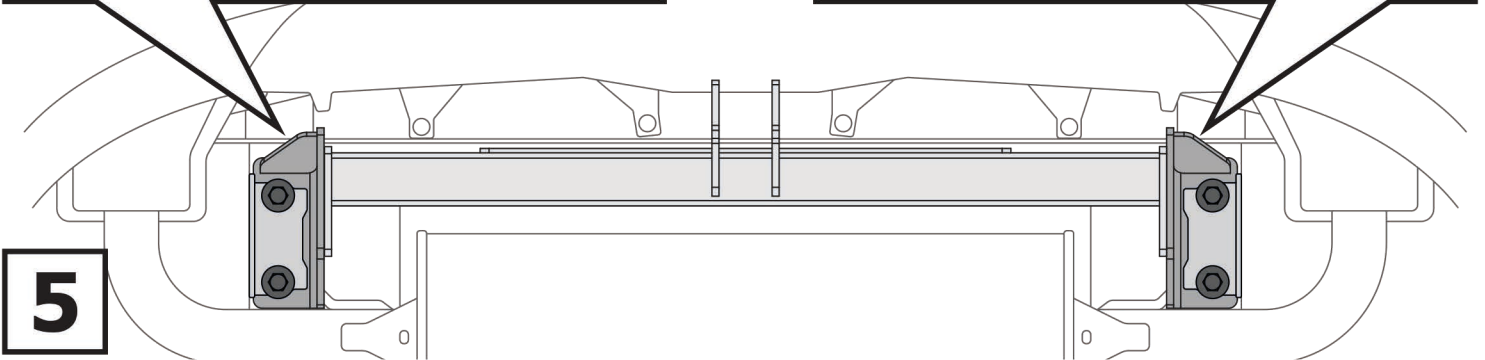
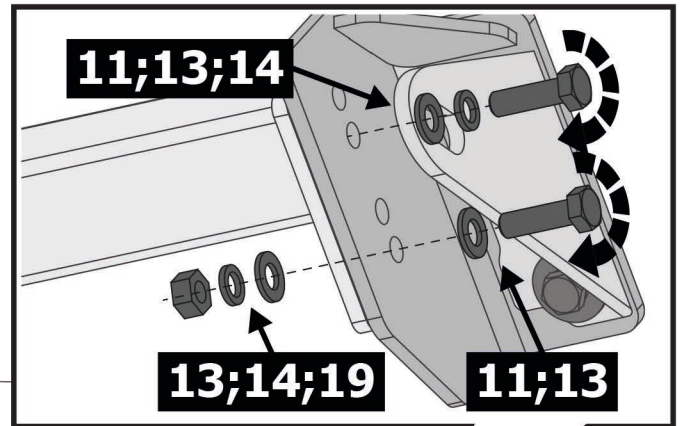
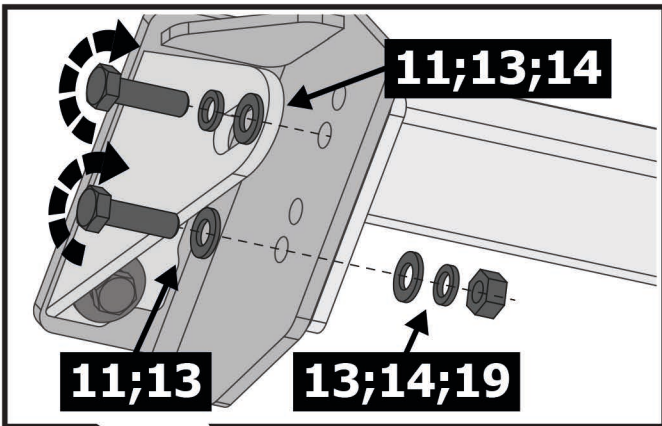
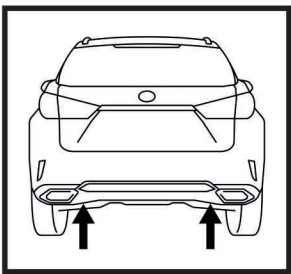


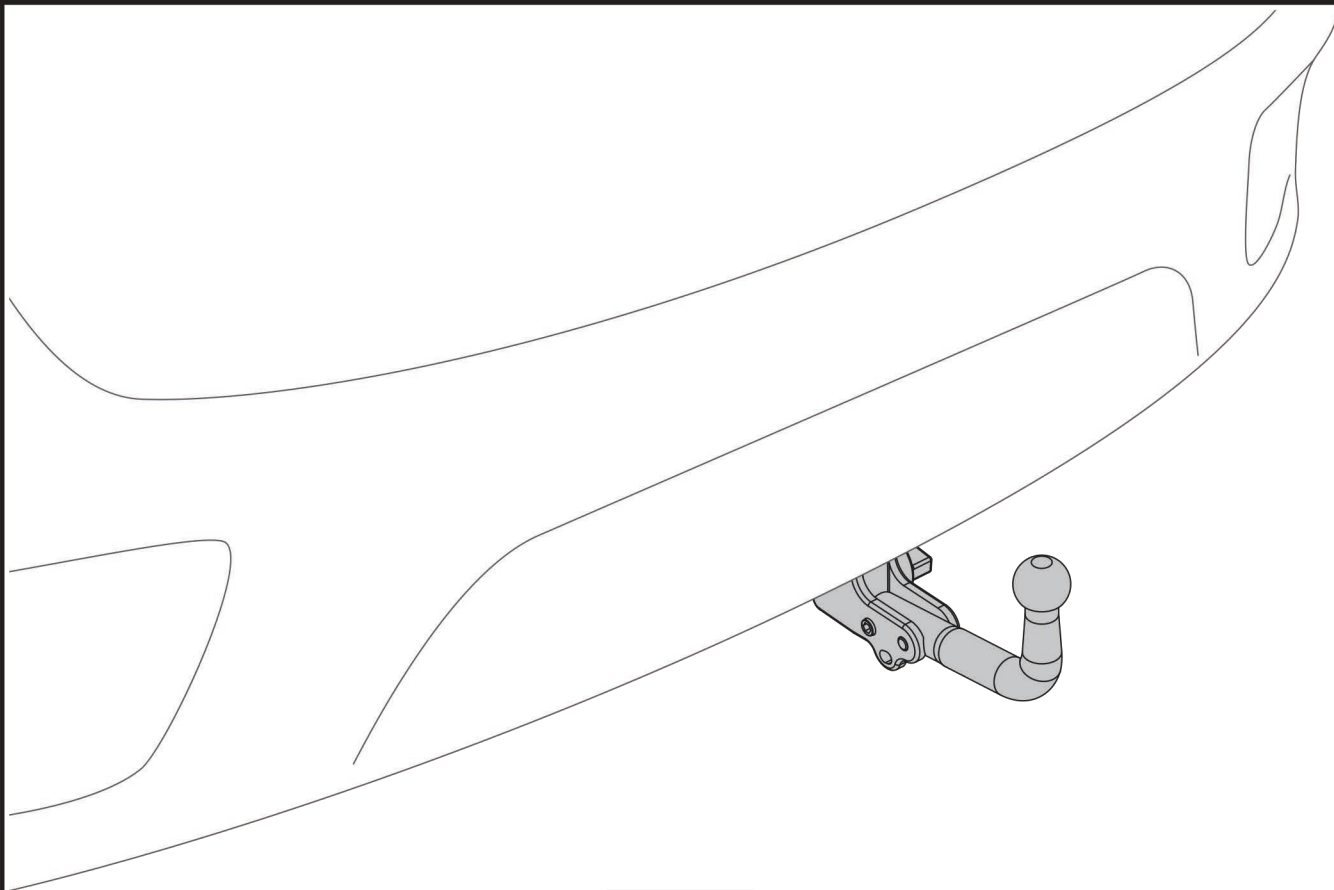
Lexus RX200t (2015-2017)  
Lexus RX300 (2017-2019)  
Lexus RX350 (2015-2019)



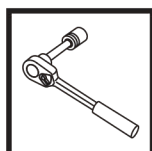
**4**

Lexus RX300 (2019-)  
Lexus RX350 (2019-)





**8**



**Затянуть все резьбовые соединения  
M6 = 6 Nm; M12 = 81 Nm**