







Инструкция по установке **FOTON Tunland G7**

(2023-)

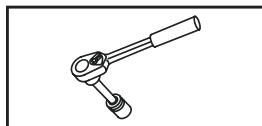
Арт.: F.3611.002



Тип шара - «Е»

	 2800 kg	 100 kg	D = 14,2 kN
$D \text{ (kN)} = \frac{\text{MAX kg} \times \text{MAX kg}}{\text{MAX kg} + \text{MAX kg}} \times 0,00981$ 	FOTON Tunland G7 (2023-)  		

Используемый инструмент:

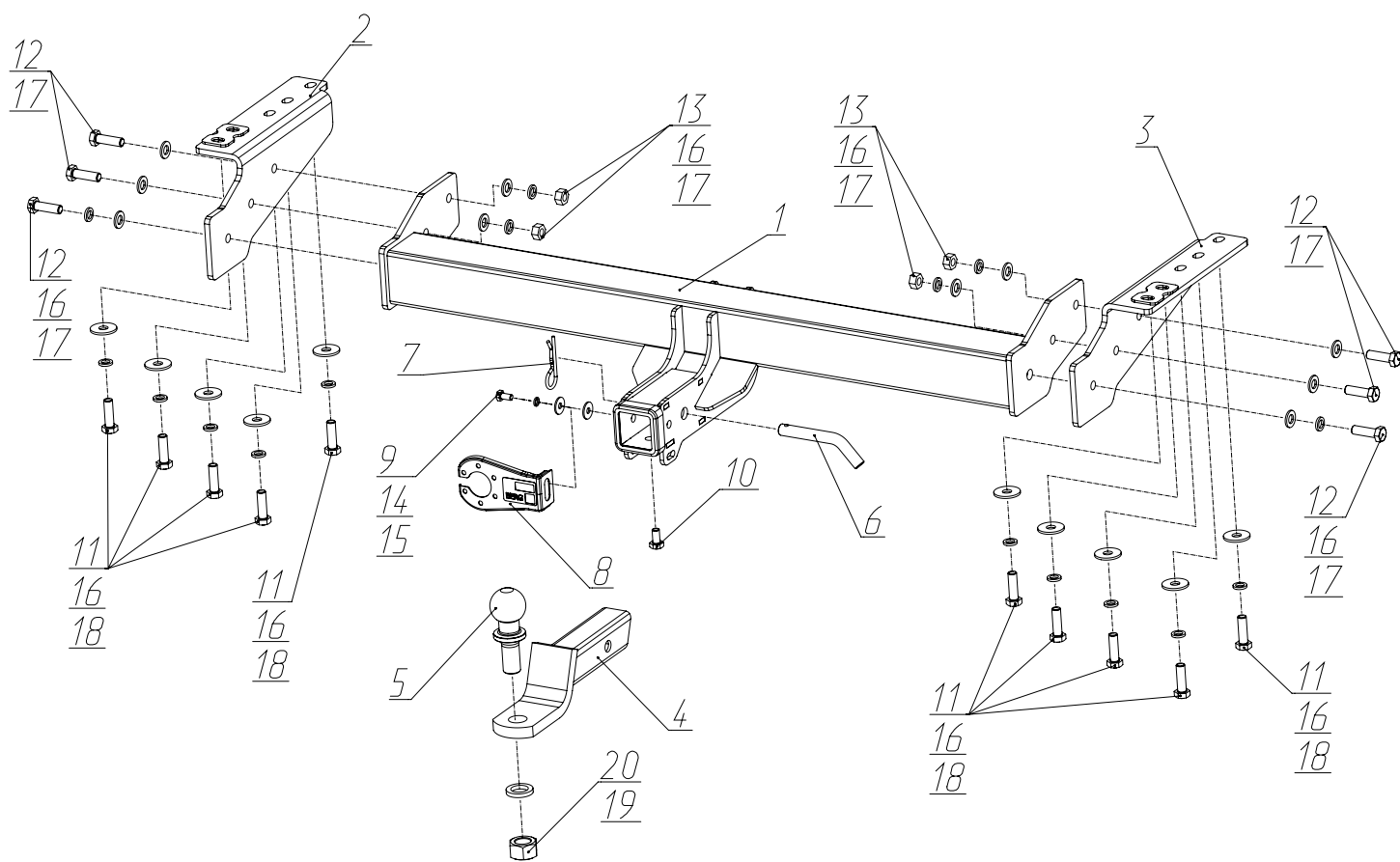


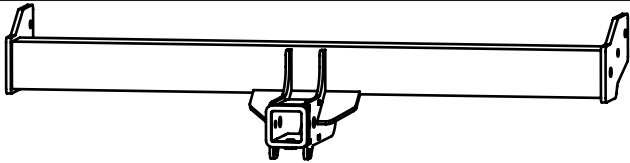
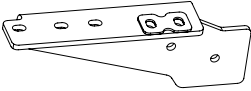
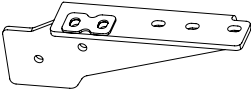

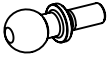



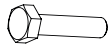
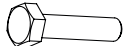
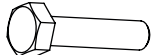
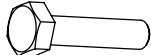




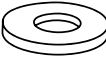



S - 13;
S - 17;
S - 19.



Wrench

13 mm;
35 mm.



1	x1	Балка	
2	x1	Кронштейн левый	
3	x1	Кронштейн правый	
4	x1	Переходник	
5	x1	Шар	
6	x1	Штифт	
7	x1	Шплинт	
8	x1	Кронштейн под розетку	
9	x1	M8x16	
10	x1	M10x20	
11	x10	M12x40	
12	x6	M12x1,25x40	
13	x4	M12x1,25	
14	x1	∅8	
15	x2	∅8 увел.	
16	x16	∅12	
17	x10	∅12	
18	x10	∅12 увел.	
19	x1	∅24	
20	x1	M24	

1

Установить левый и правый кронштейны (2 и 3), закрепив его к лонжеронам рамы с помощью болтов М12х40 (11), шайб 12 пружинных (16) и шайб 12 увел. (18).

2

Прогнать резьбовые отверстия балки (1) при помощи метчика М12х1,25. Затем установить балку (1), закрепив ее к кронштейнам с помощью болтов М12х1,25х40 (12), шайб 12 пружинных (16) и шайб 12 (17).

3



Затянуть все резьбовые соединения: сначала балку с кронштейнами, затем кронштейны к раме. Моменты затяжки: M12=81 Нм.

4



Установить кронштейн под розетку (8) с помощью болта M8x16 (9), шайбы 8 пружинной (14) и шайбы 8 увел. (15). Момент затяжки: M8=25 Нм.

5



**Установить переходник (4), закрепив с помощью штифта (6) и шплинта (7).
Зафиксировать переходник болтом М10х20 (10) - фиксацию использовать без
нагрузки. Установить на переходник шар (5), закрепив гайкой М24 (20) с шайбой 24
пружинной (19). Момент затяжки: М24=95 Нм.**