

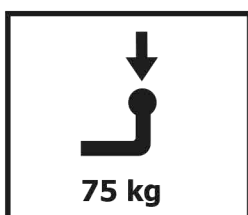
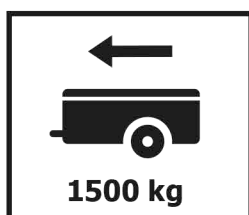
# Инструкция по установке

## MAZDA CX-5

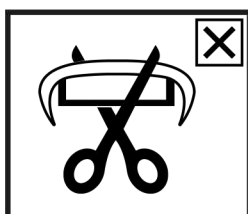
(2011-)



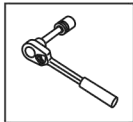
Арт.: F.3811.001



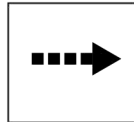
D = 8.5 kN



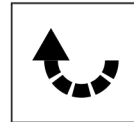
$$D \text{ (kN)} = \frac{\text{MAX kg} \times \text{MAX kg}}{\text{MAX kg} + \text{MAX kg}} \times 0,00981$$



Вкрутить/выкрутить используя инструмент



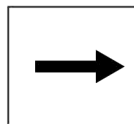
Движение



Поворот

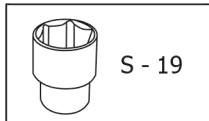
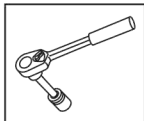


Вкрутить/выкрутить не затягивая

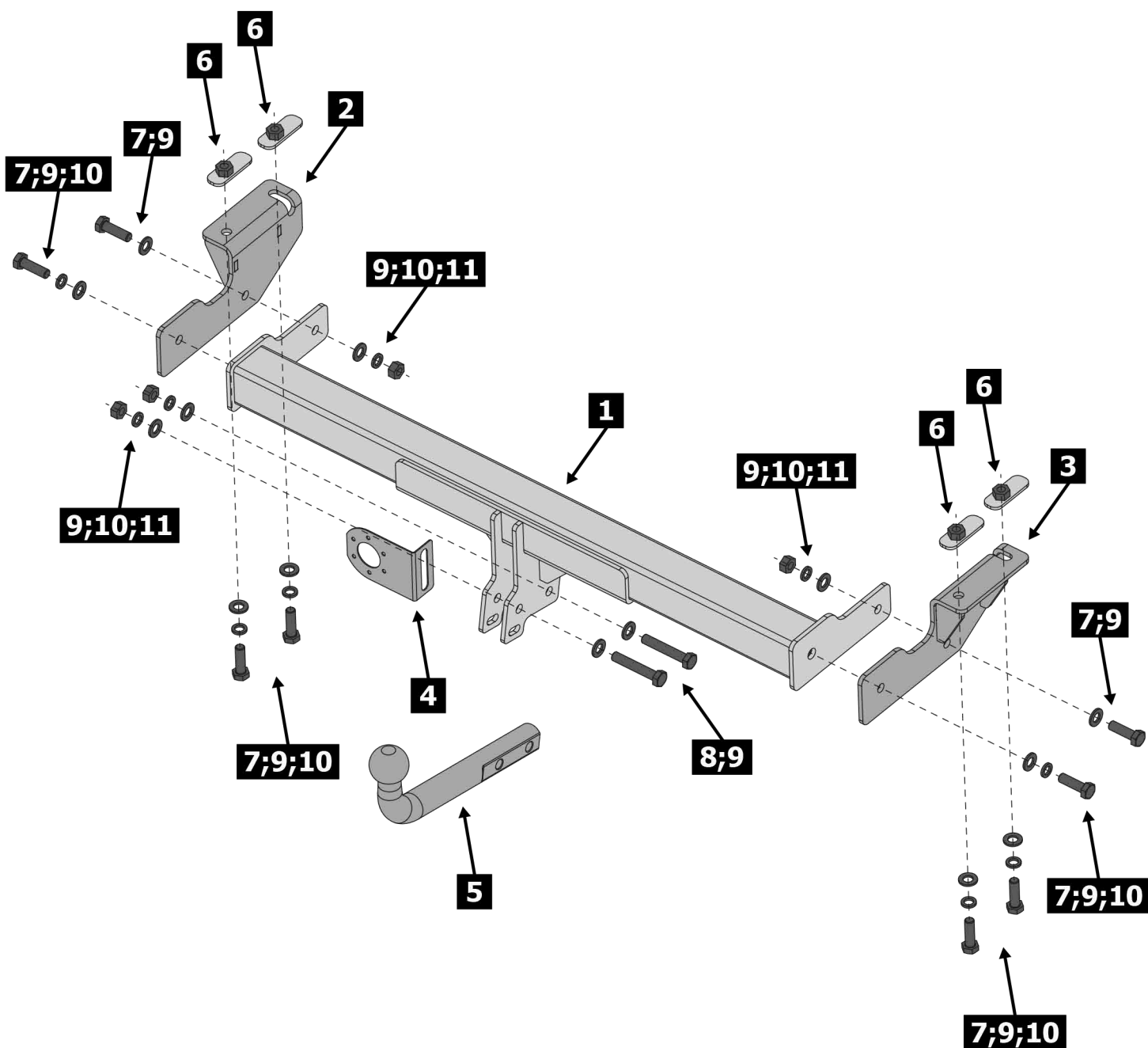


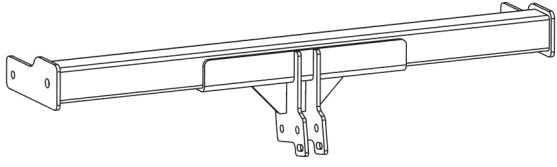
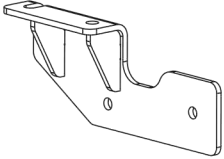
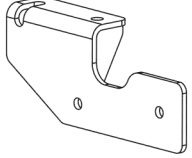
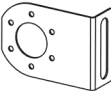
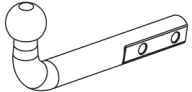
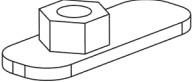
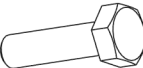
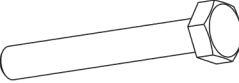



Расположение

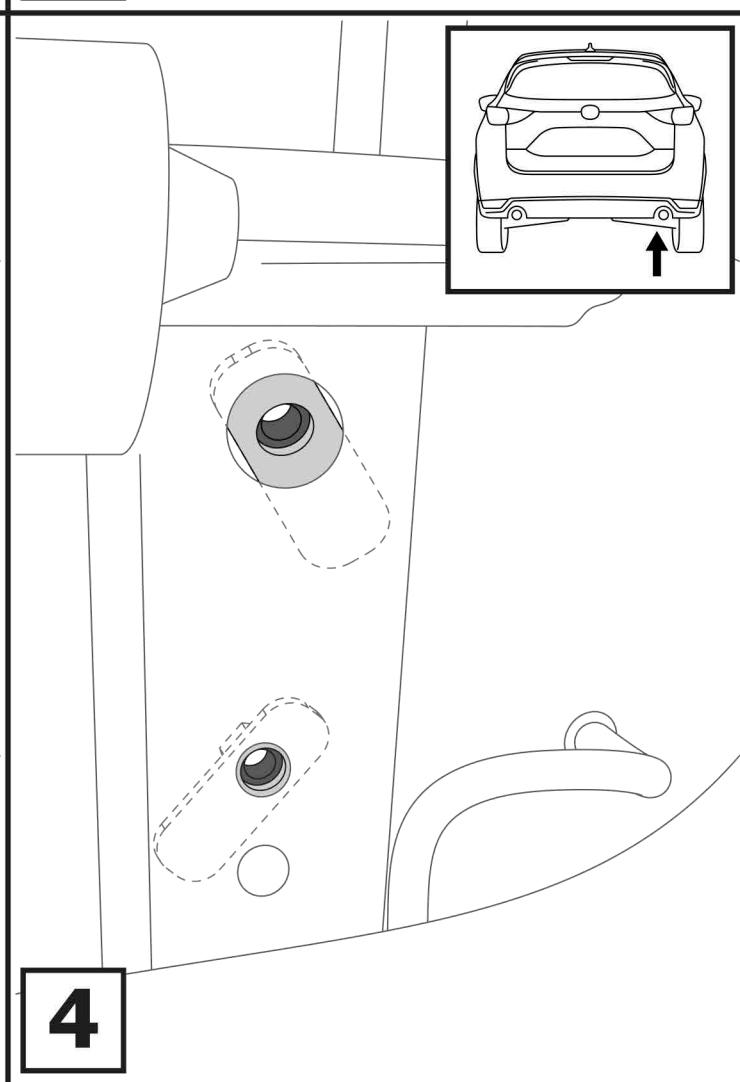
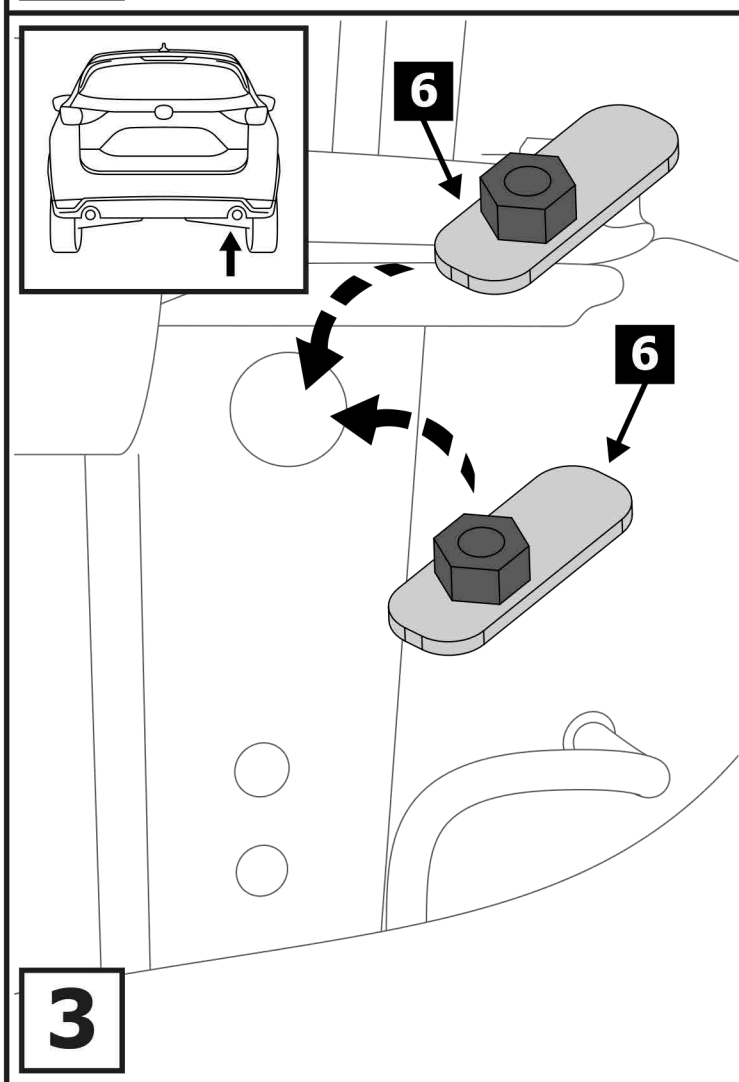
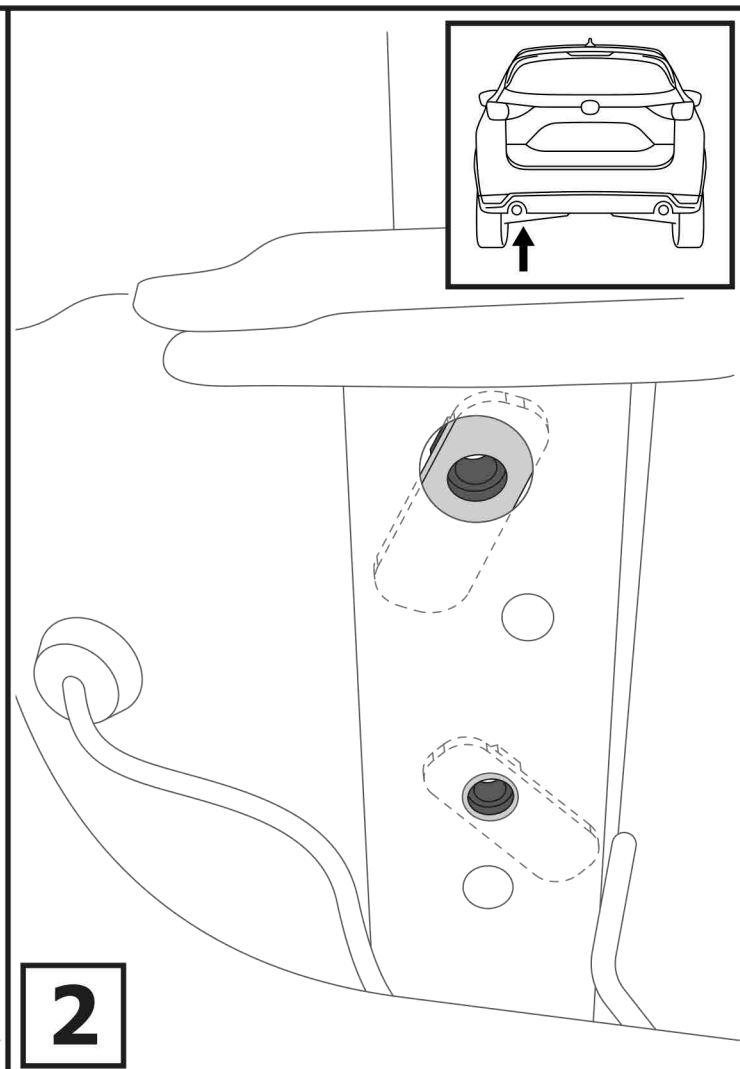
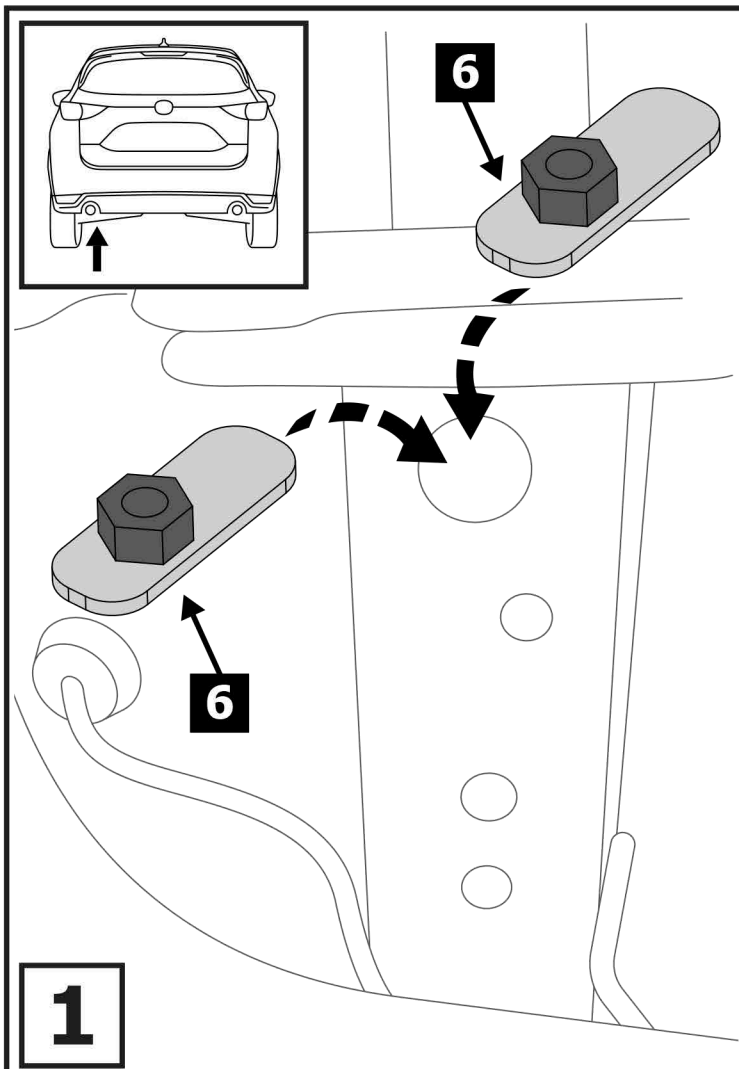
### Используемый инструмент:

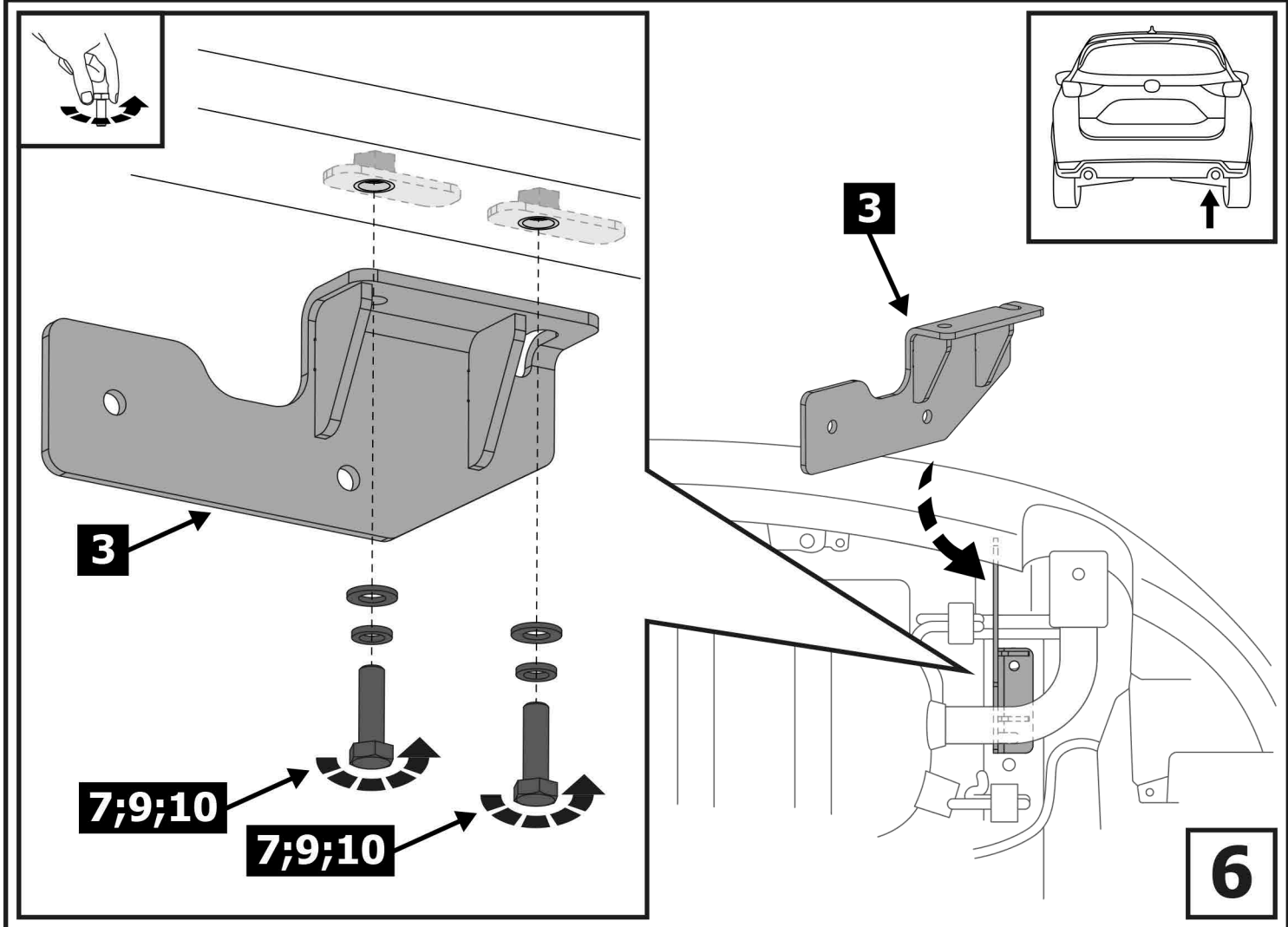
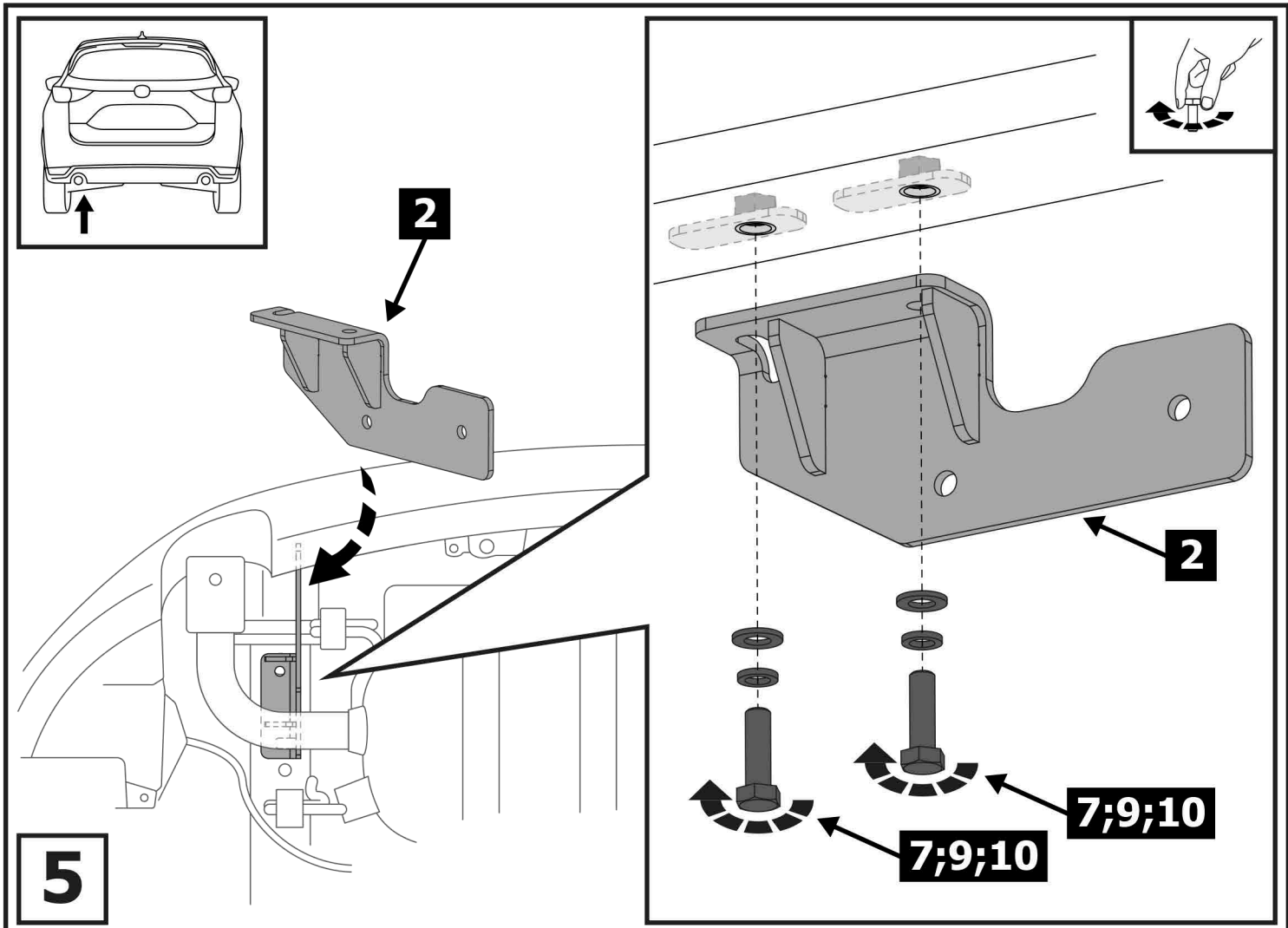


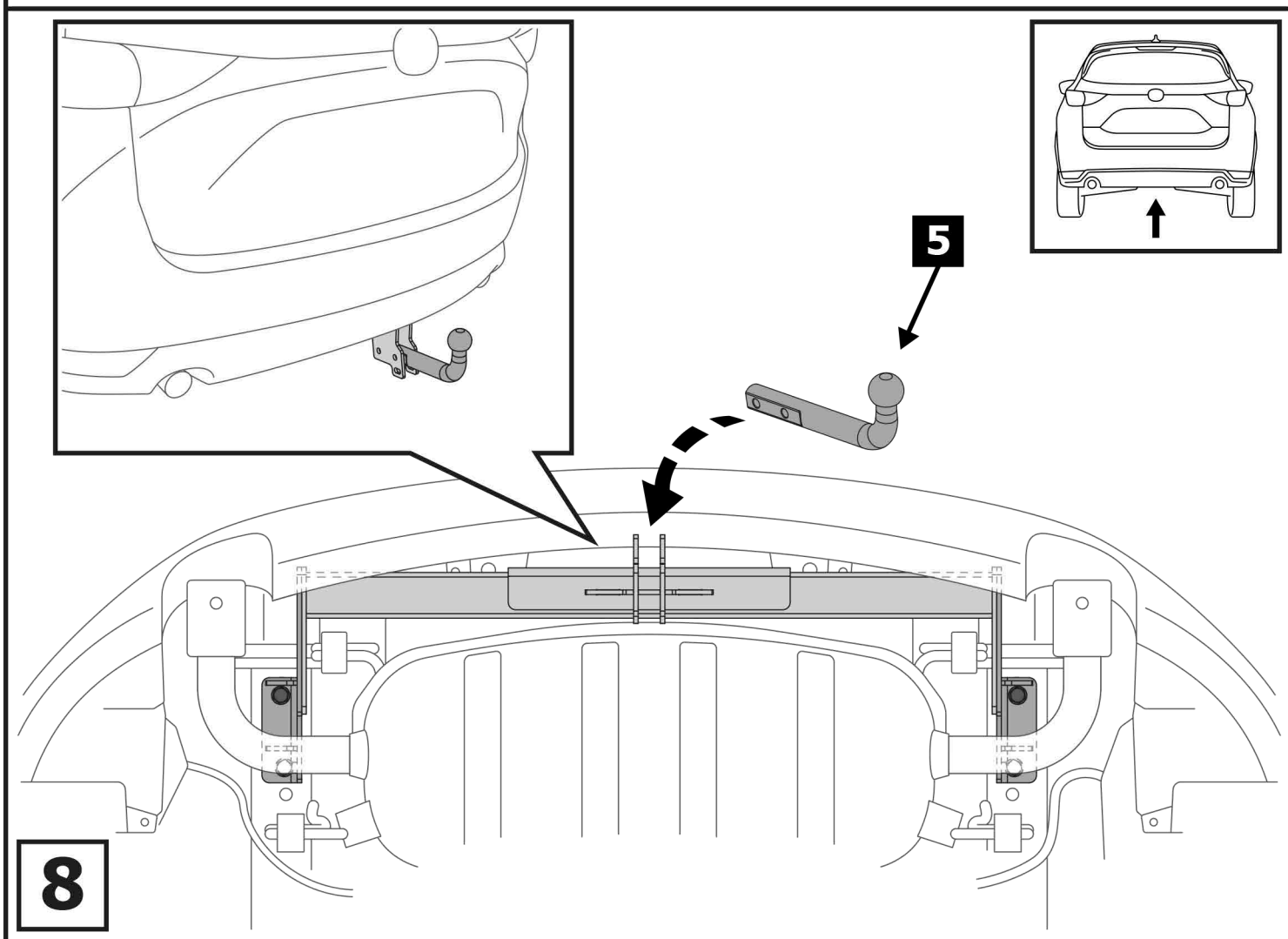
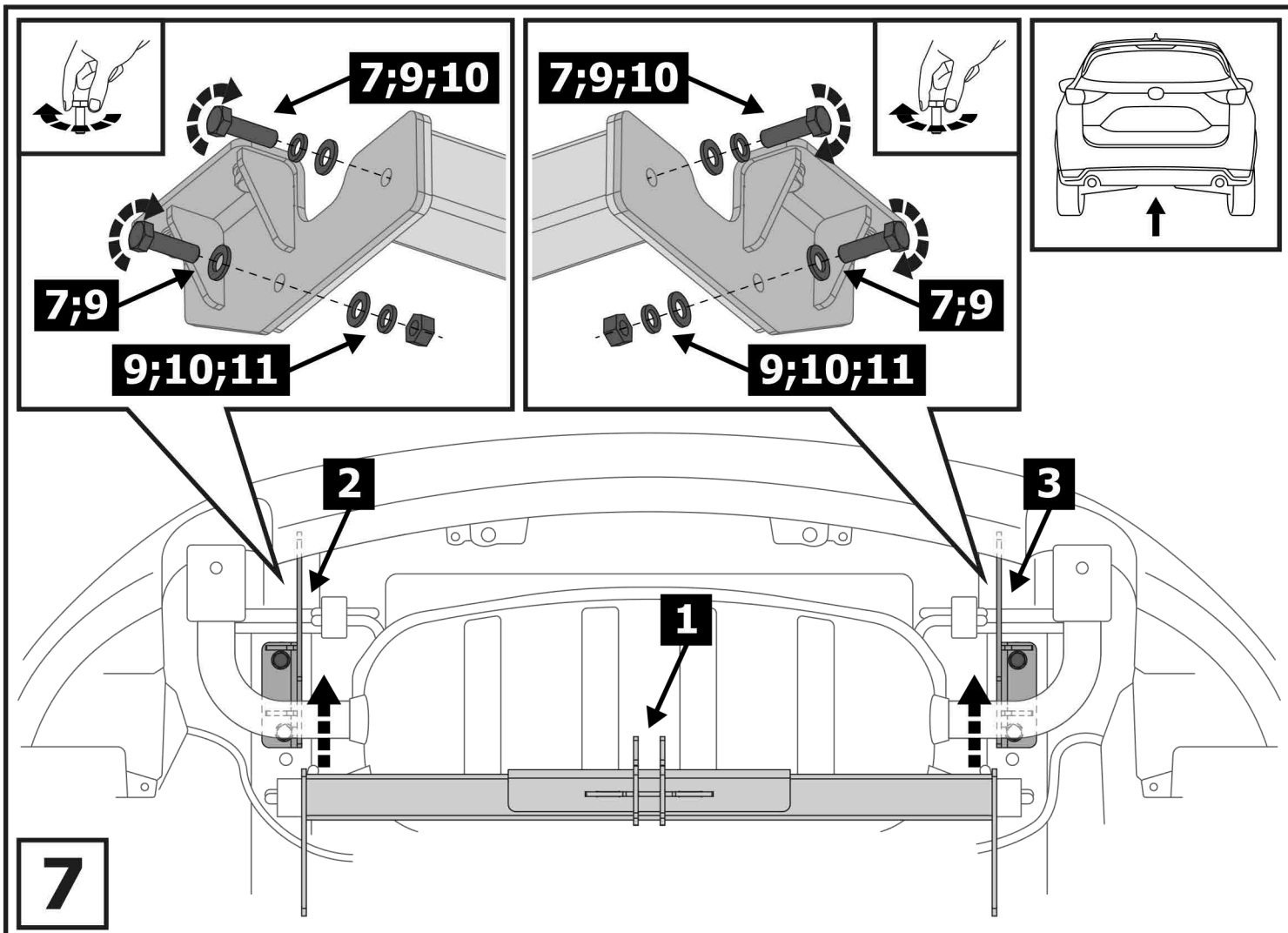
S - 19

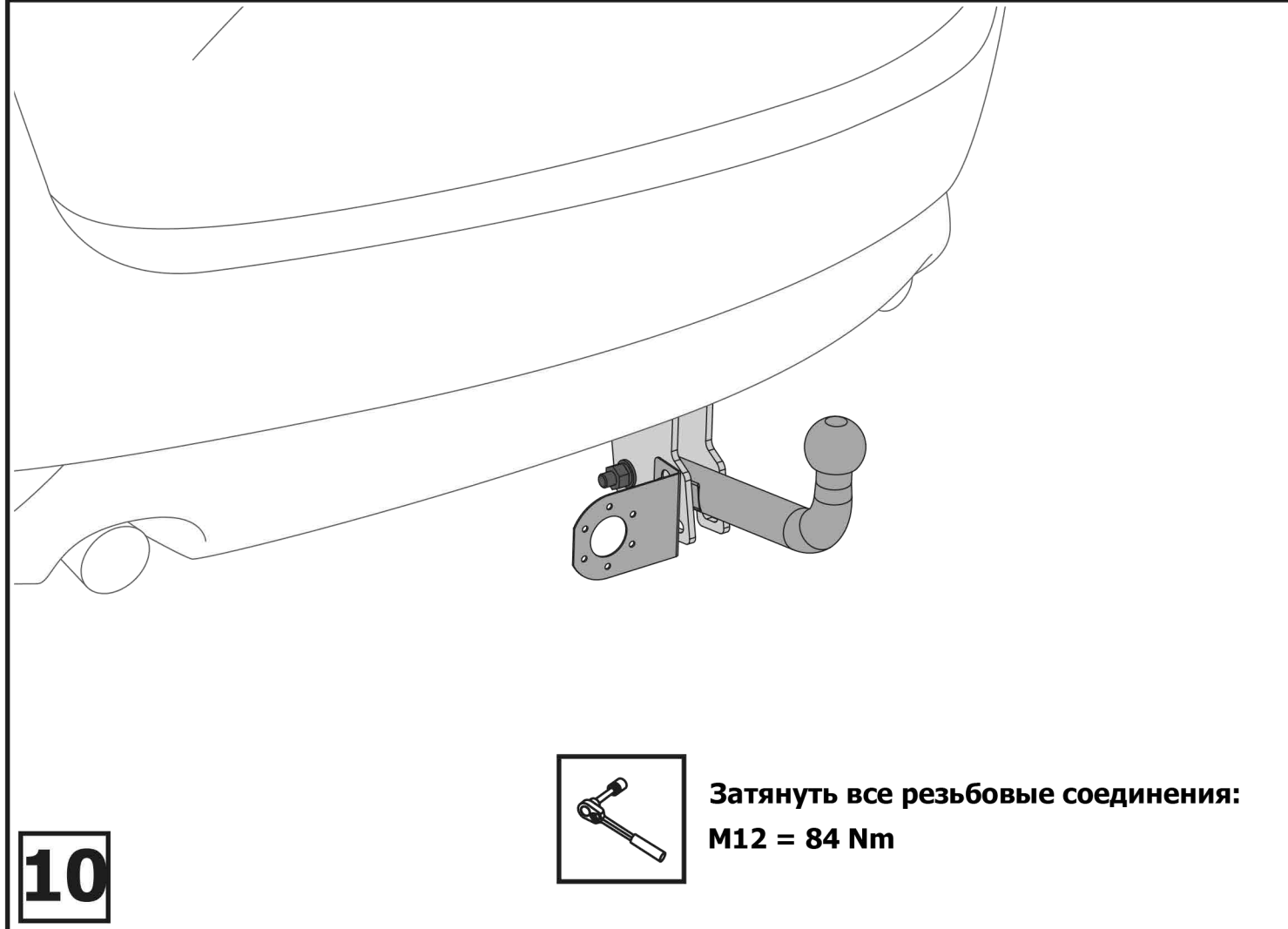
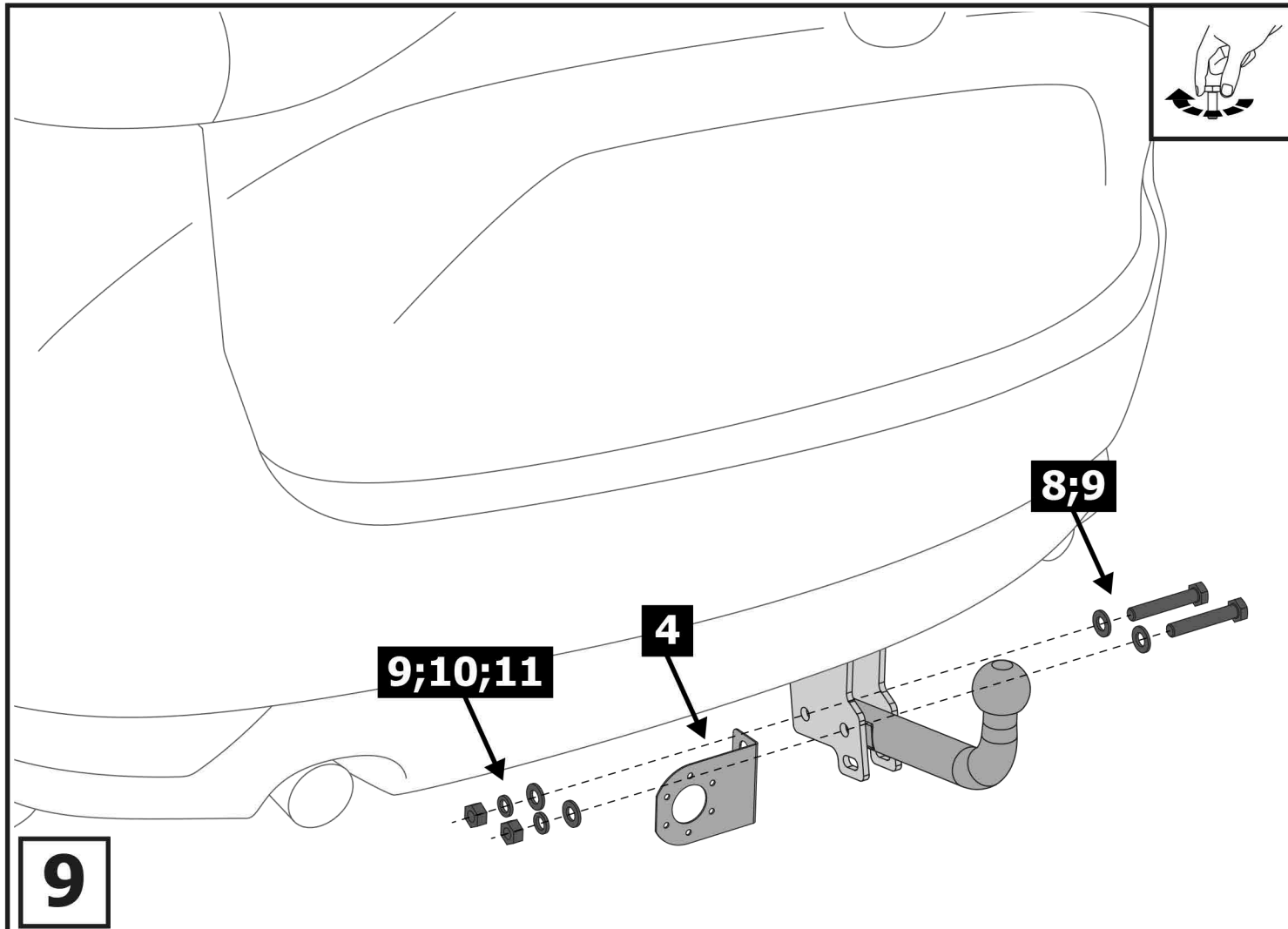
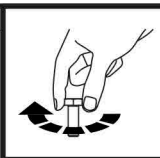


<b>1</b>	x1	Балка	
<b>2</b>	x1	Кронштейн балки левый	
<b>3</b>	x1	Кронштейн балки правый	
<b>4</b>	x1	Подрозетник	
<b>5</b>	x1	Крюк	
<b>6</b>	x4	Закладная пластина	
<b>7</b>	x8	M12x40	
<b>8</b>	x2	M12x70	
<b>9</b>	x14	Ø12	
<b>10</b>	x10	Ø12	
<b>11</b>	x4	M12	









**Затянуть все резьбовые соединения:  
M12 = 84 Nm**