






# Инструкция по установке

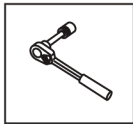
## **NISSAN QASHQAI**

(2006-2013 / 2014-2019 / 2019- )

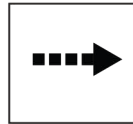


Арт.: F.4101.001

 <p>1800 kg</p>	 <p>75 kg</p>	 $D \text{ (kN)} = \frac{\text{MAX kg} \times \text{MAX kg}}{\text{MAX kg} + \text{MAX kg}} \times 0,00981$ 
<p><math>D = 9,18 \text{ kN}</math></p>		



Вкрутить/выкрутить используя инструмент



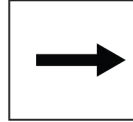
Движение



Поворот

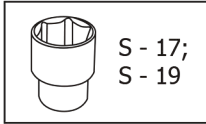
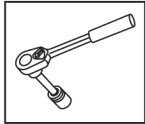


Вкрутить/выкрутить не затягивая

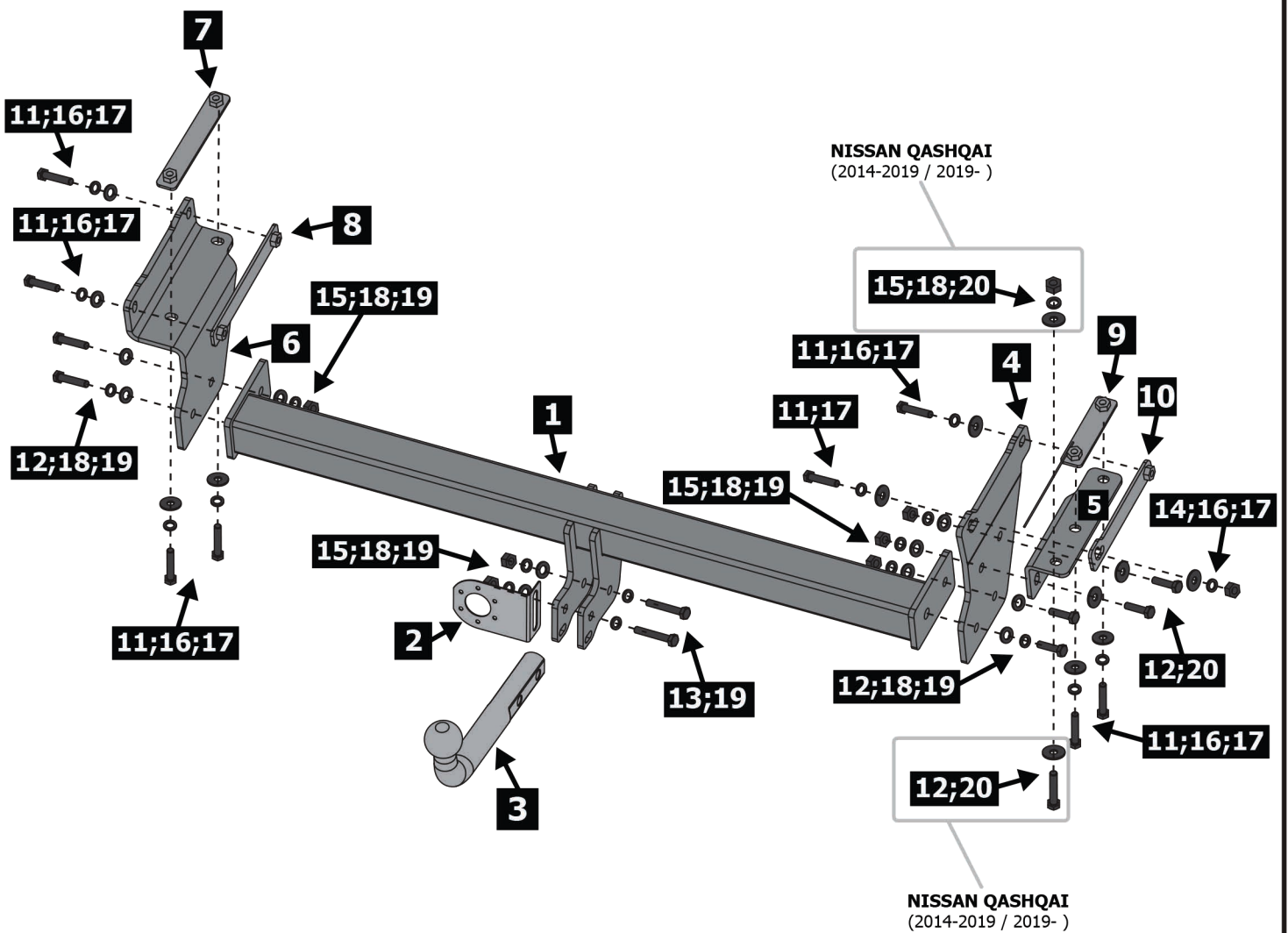


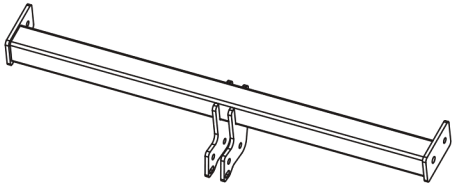
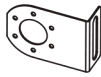
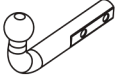
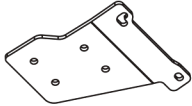
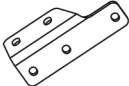
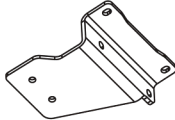


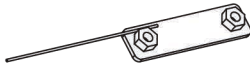


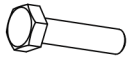
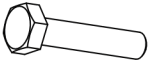







Расположение

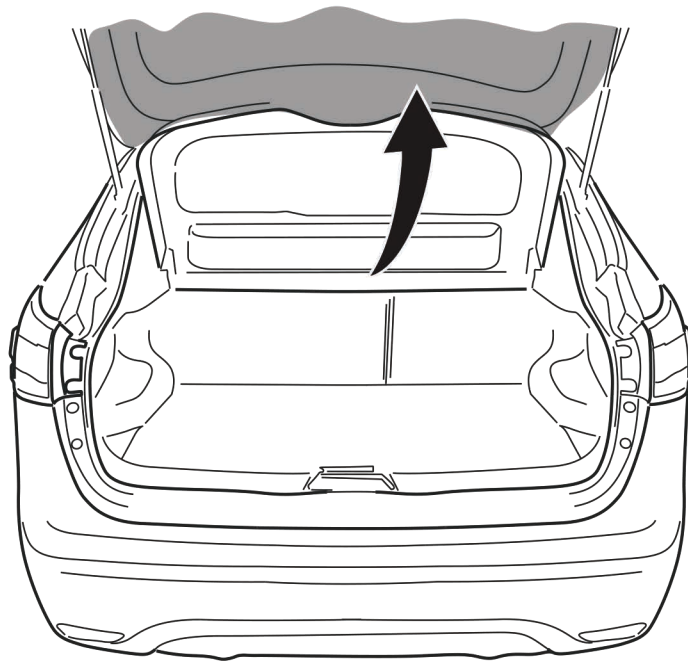
## Используемый инструмент:



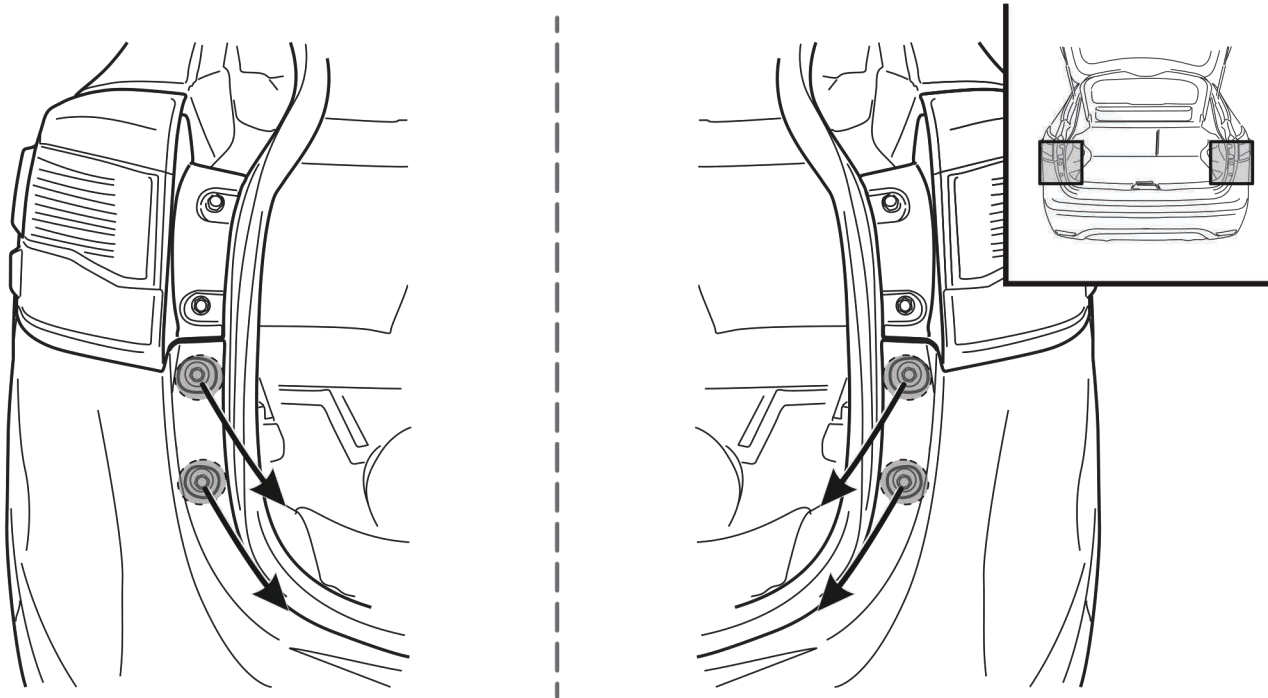
S - 17;  
S - 19



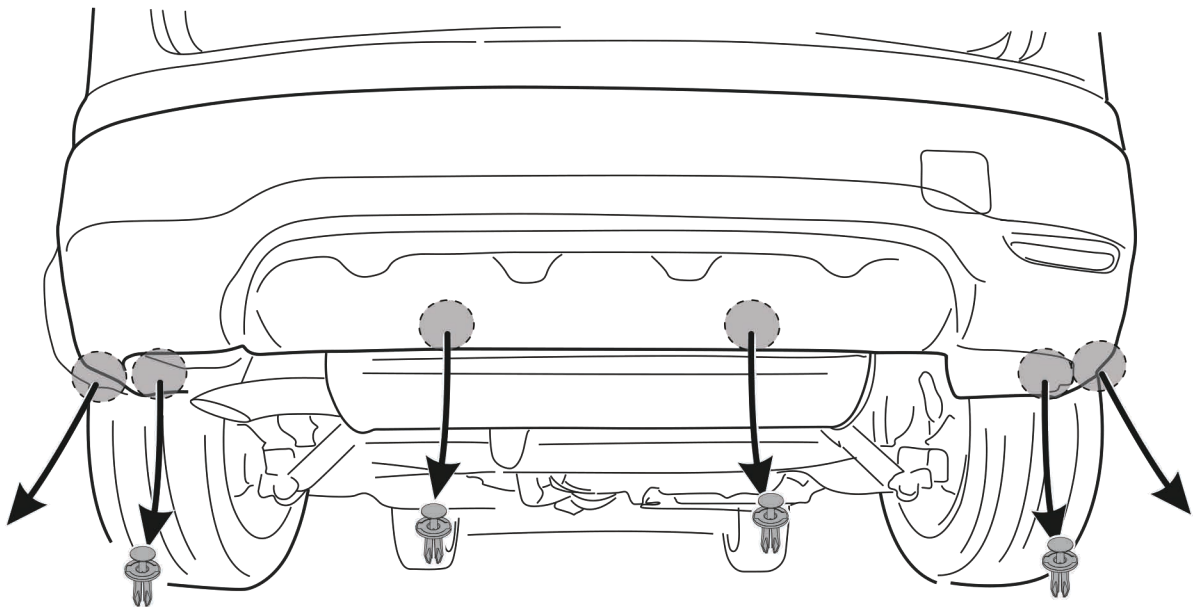
<b>1</b>	x1	Балка	
<b>2</b>	x1	Подрозетник	
<b>3</b>	x1	Крюк	
<b>4</b>	x1	Кронштейн правый	
<b>5</b>	x1	Кронштейн правый	
<b>6</b>	x1	Кронштейн левый	
<b>7</b>	x1	Гайка закладная	
<b>8</b>	x1	Гайка закладная	
<b>9</b>	x1	Гайка закладная	
<b>10</b>	x1	Гайка закладная	
<b>11</b>	x8	M10x35	
<b>12</b>	x6	M12x1,25x40	
<b>13</b>	x2	M12x1,25x70	
<b>14</b>	x2	M10	
<b>15</b>	x6	M12x1,25	
<b>16</b>	x8	∅ 10	
<b>17</b>	x10	∅ 10	
<b>18</b>	x8	∅ 12	
<b>19</b>	x12	∅ 12	
<b>20</b>	x2	∅ 12	



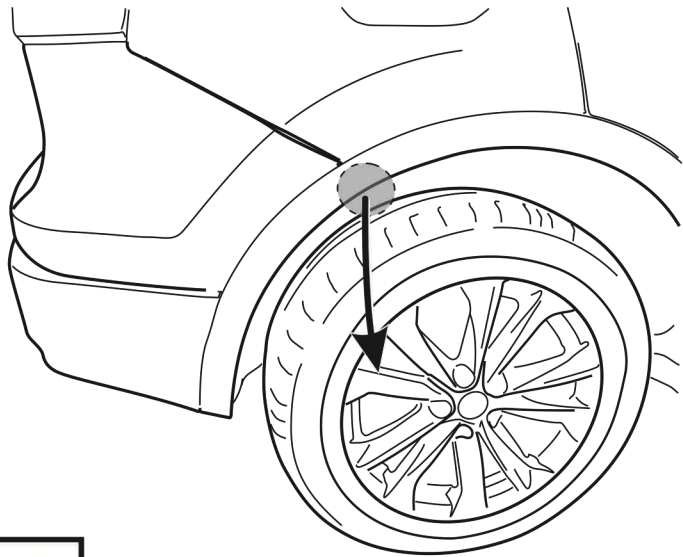
**1**



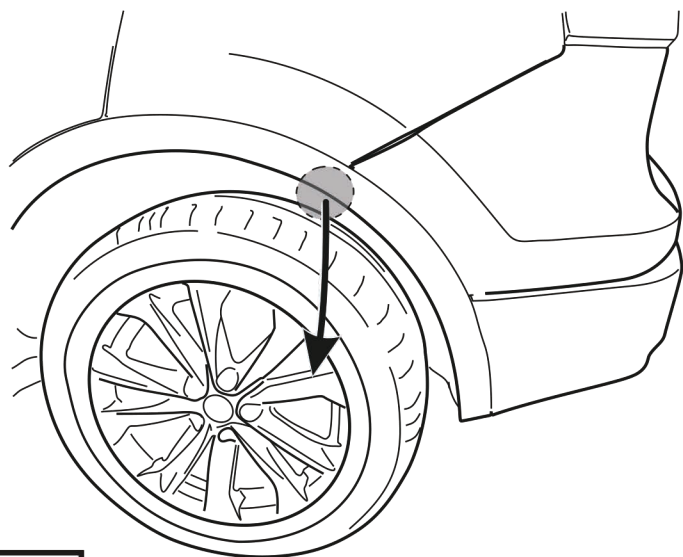
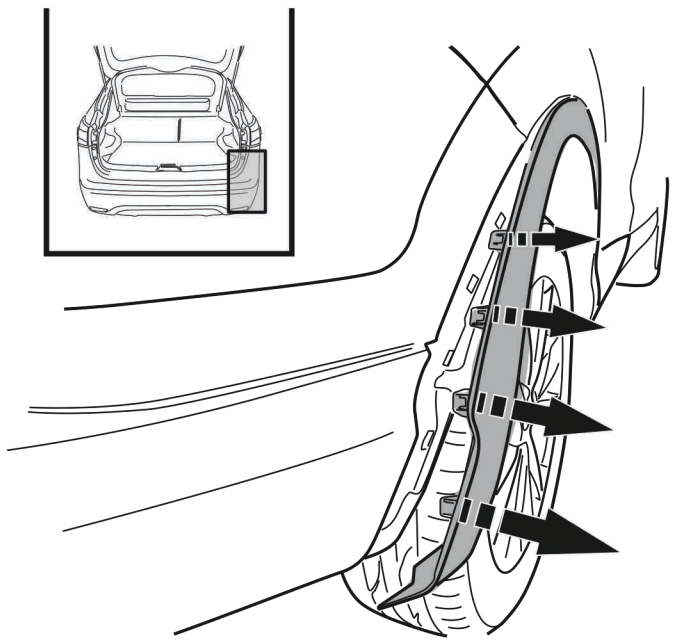
**2**



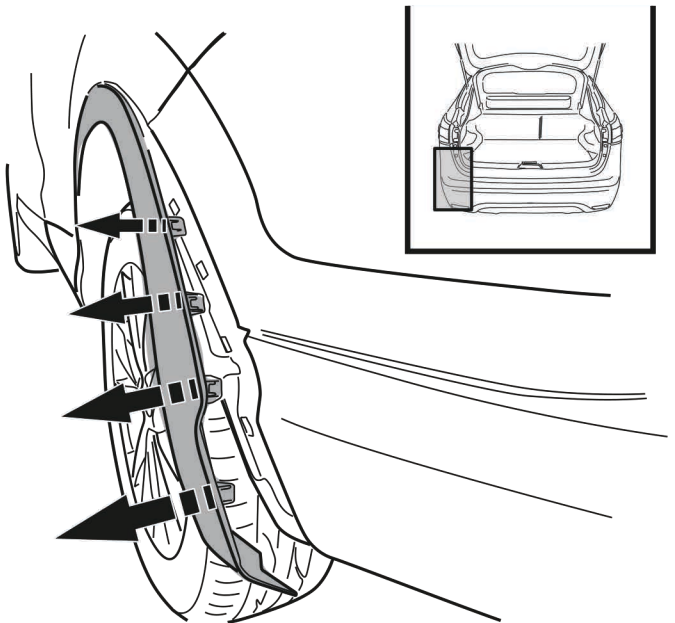
**3**



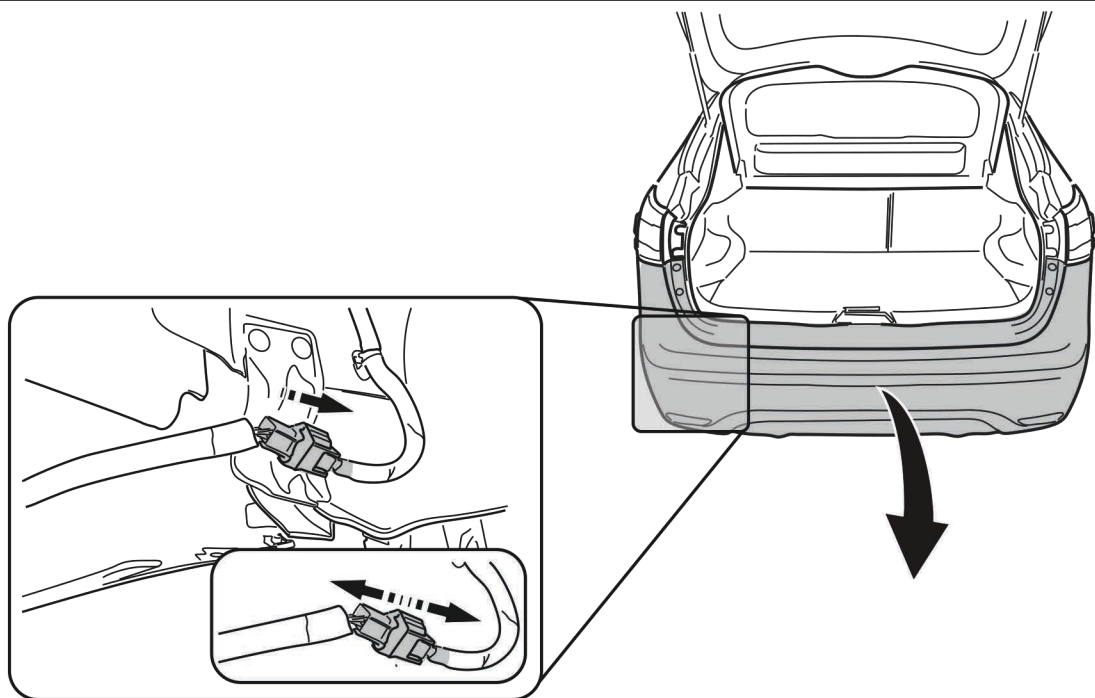
4

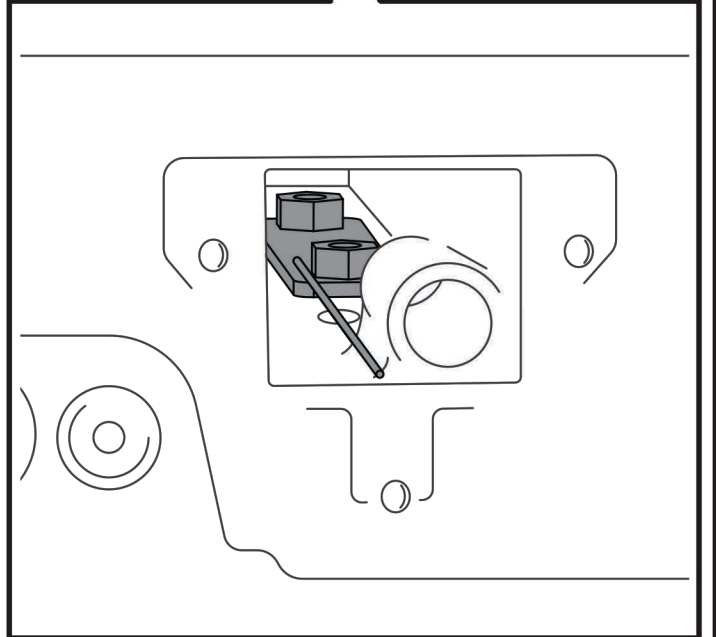
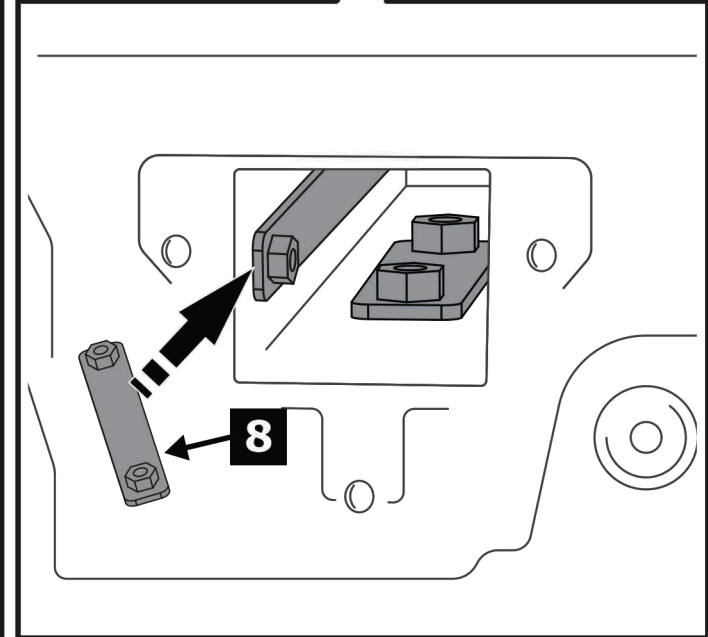
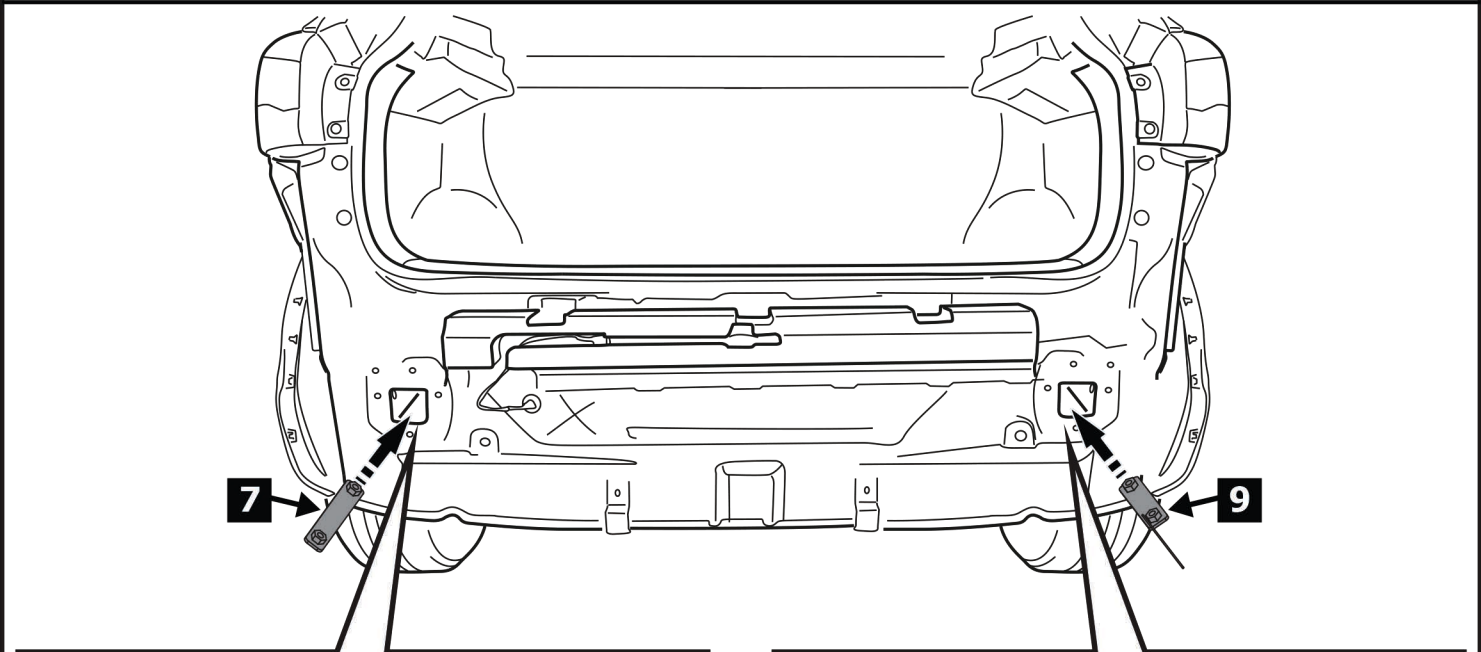
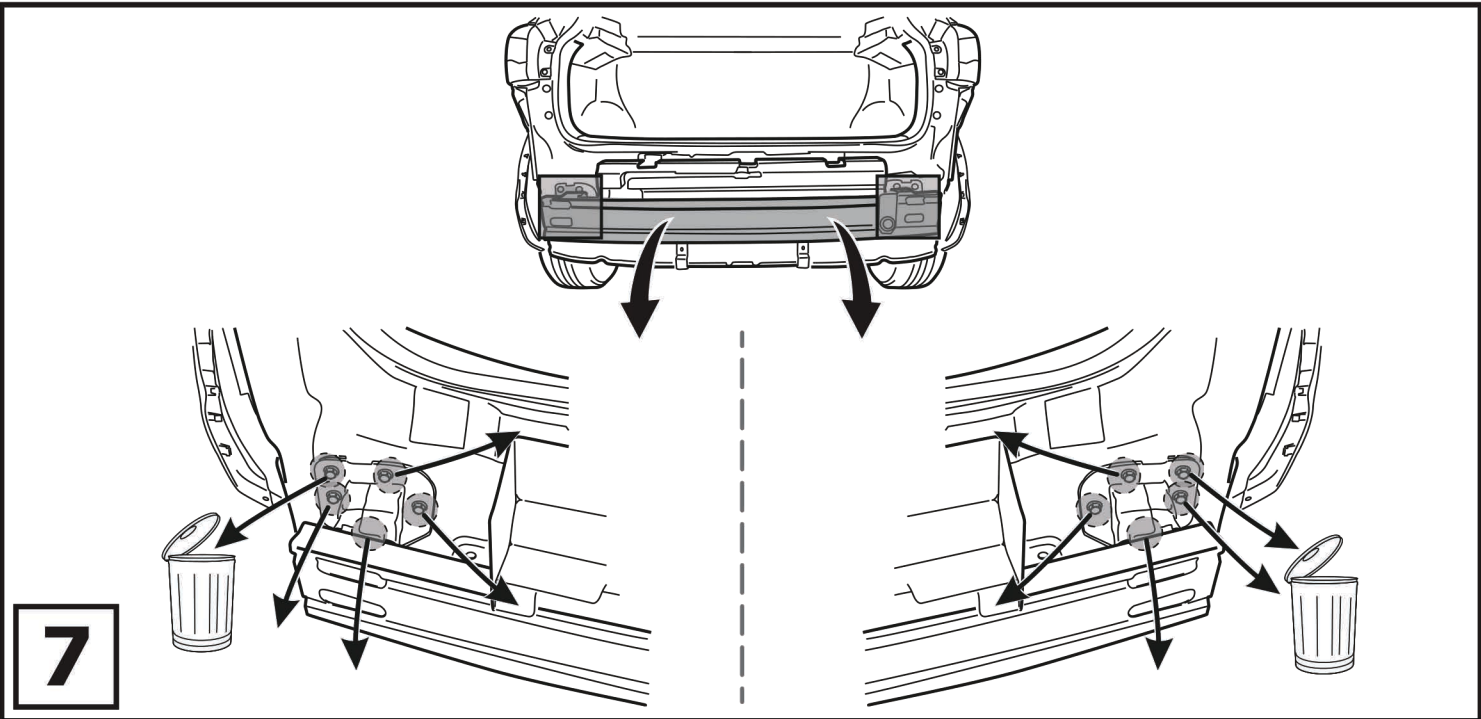


5

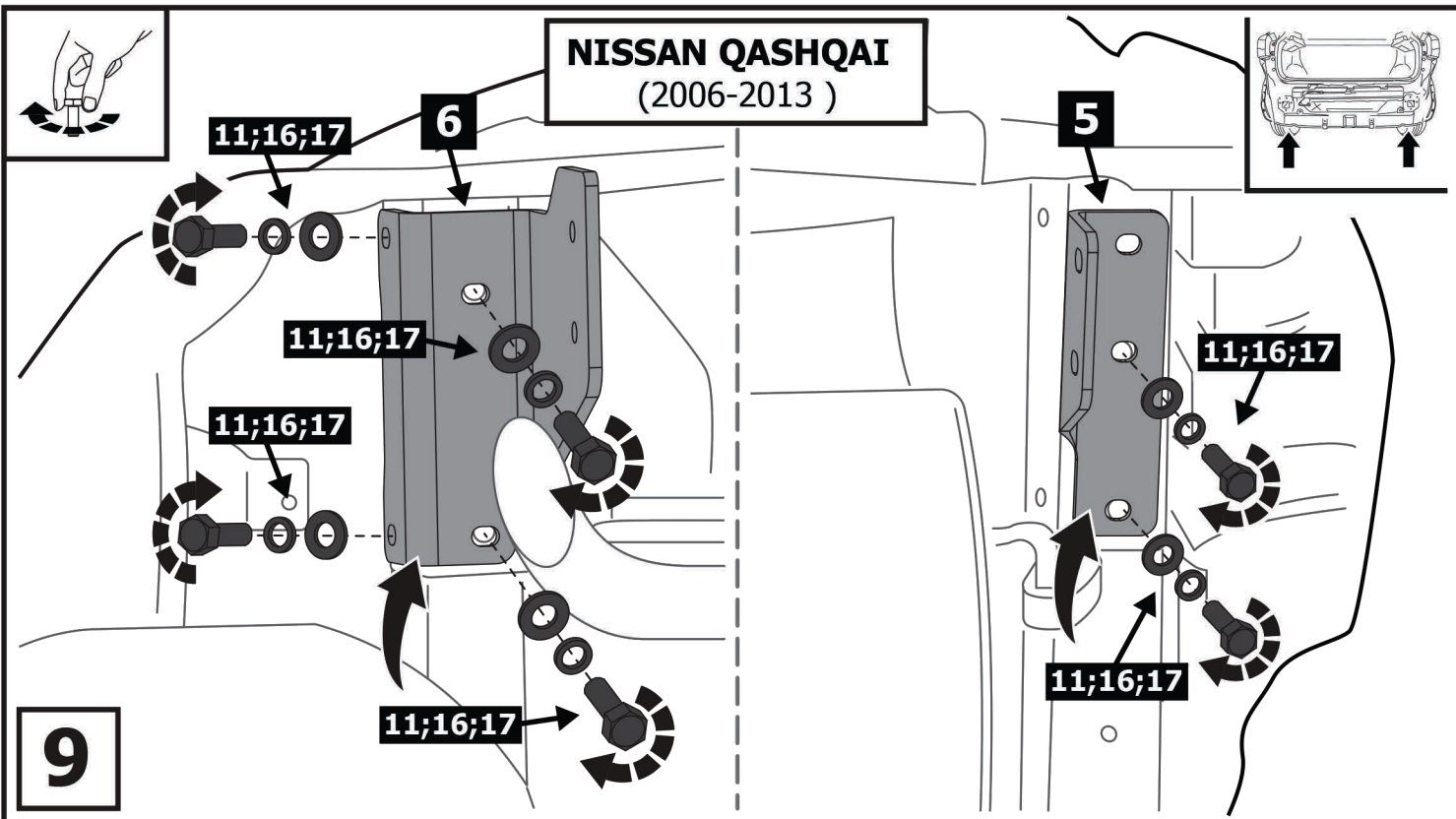


6



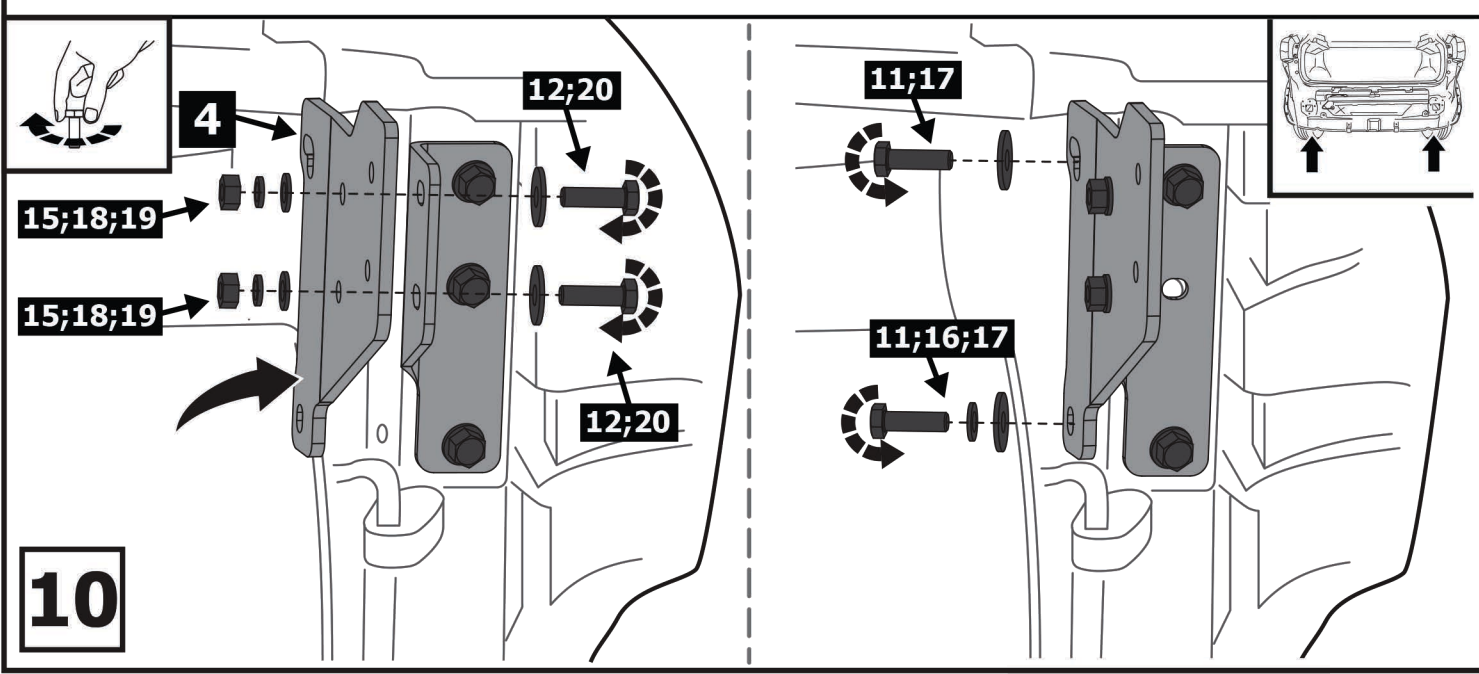
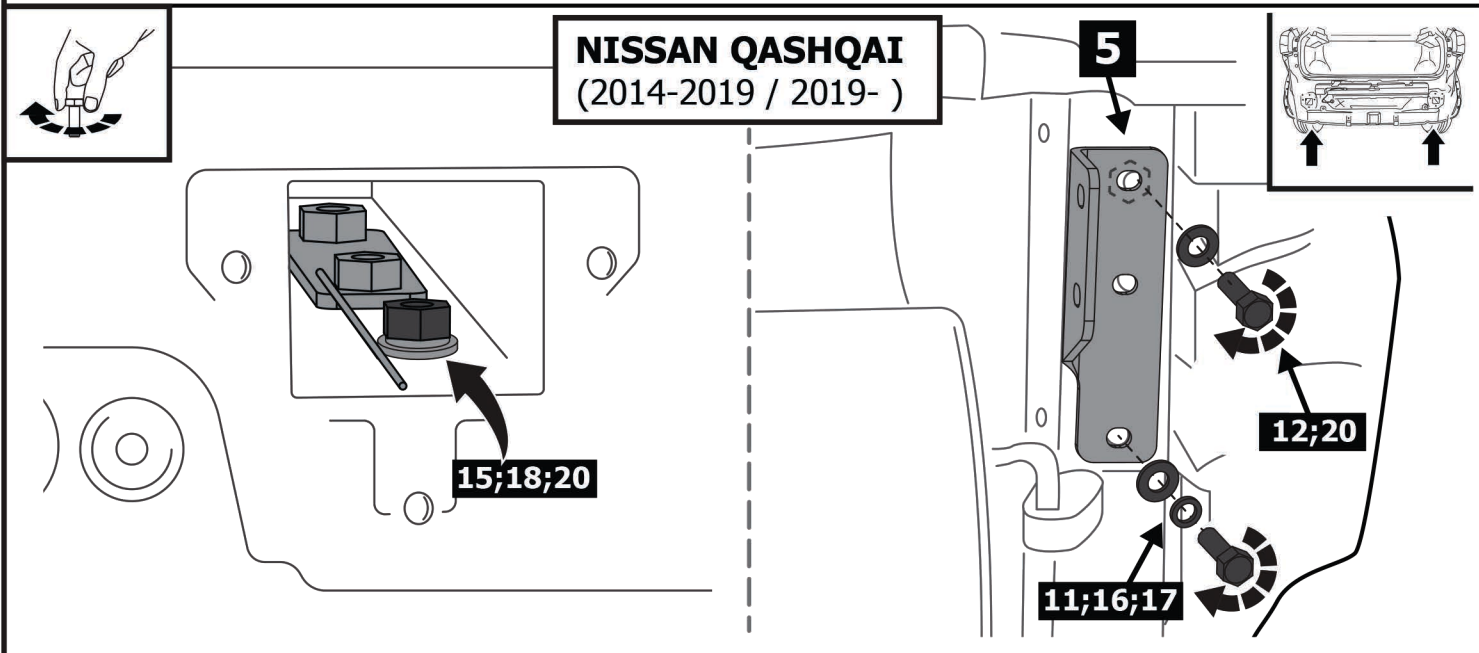


**NISSAN QASHQAI**  
(2006-2013)



**9**

**NISSAN QASHQAI**  
(2014-2019 / 2019- )



**10**

