

Инструкция по установке

RENAULT DUSTER

(2010-2022)

RENAULT KAPTUR

(2016-2022)

NISSAN TERRANO

(2014-2022)

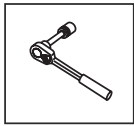
DACIA DUSTER

(2017-2021)

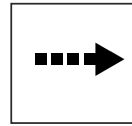


Арт.: F.4711.001

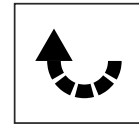
 $D \text{ (kN)} = \frac{\text{MAX kg} \times \text{MAX kg}}{\text{MAX kg} + \text{MAX kg}} \times 0,00981$	 1200 kg	 75 kg	D = 7,2 kN			
	RENAULT KAPTUR (2016-2022) <input type="checkbox"/>	RENAULT DUSTER (2010-2015) <input type="checkbox"/>	RENAULT DUSTER (2015-2021) 2WD <input checked="" type="checkbox"/>	RENAULT DUSTER (2015-2021) 4WD <input type="checkbox"/>	RENAULT DUSTER (2021-2022) <input type="checkbox"/>	NISSAN TERRANO (2014-2022) <input checked="" type="checkbox"/>



Вкрутить/выкрутить используя инструмент



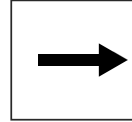
Движение



Поворот

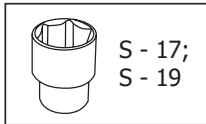
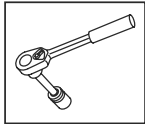


Вкрутить/выкрутить не затягивая

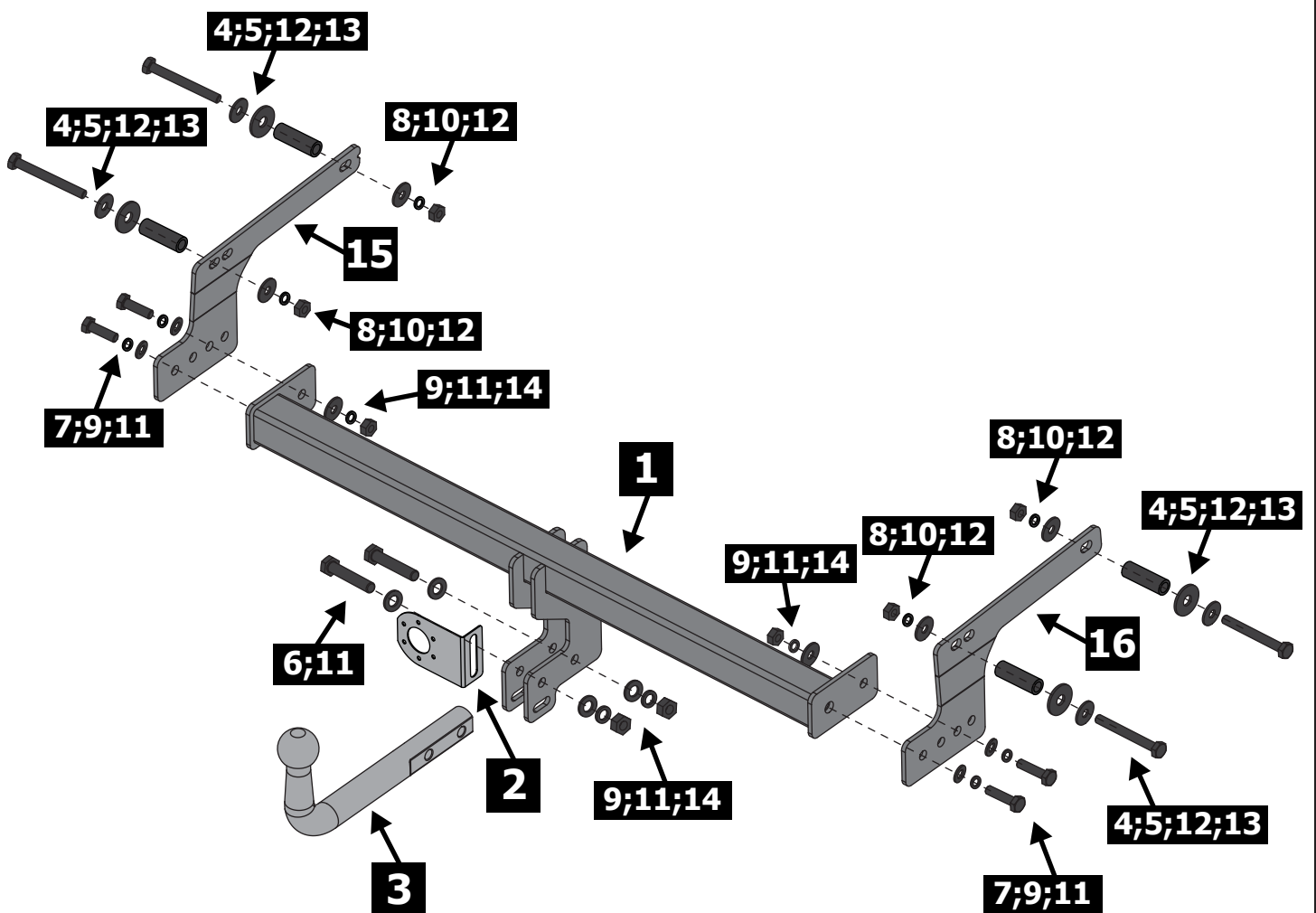


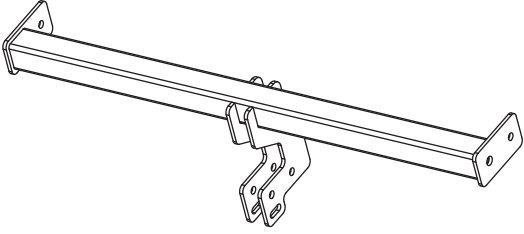
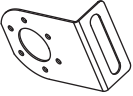
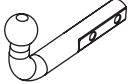

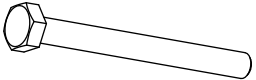
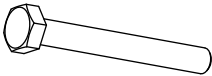
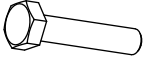
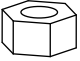




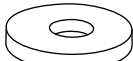

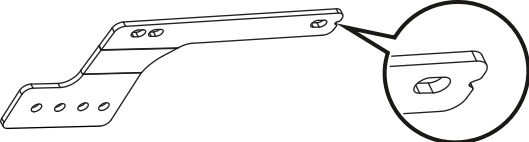
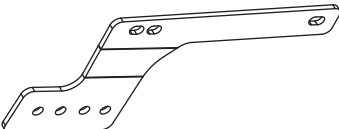
Расположение

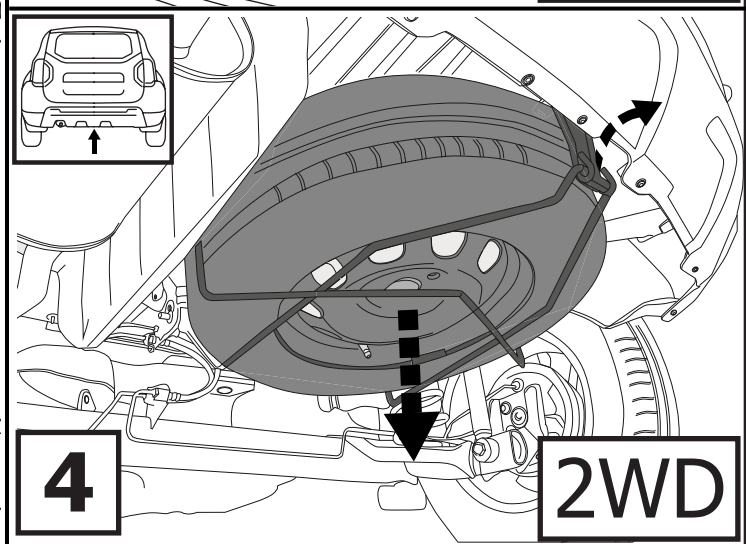
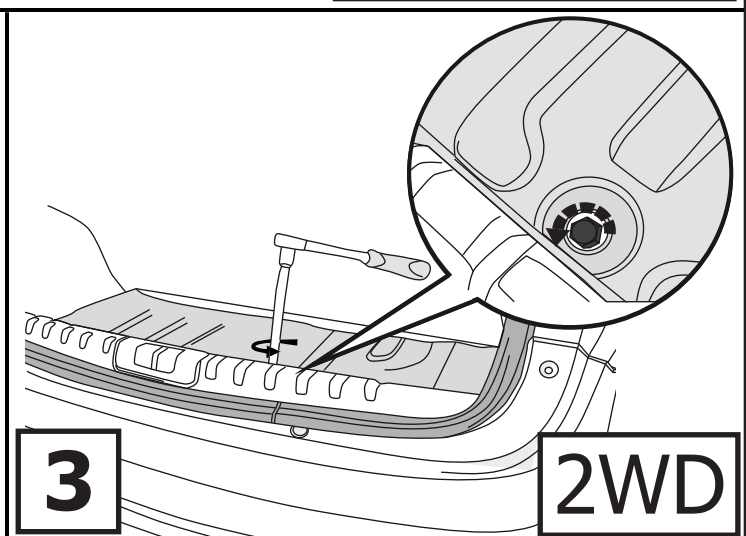
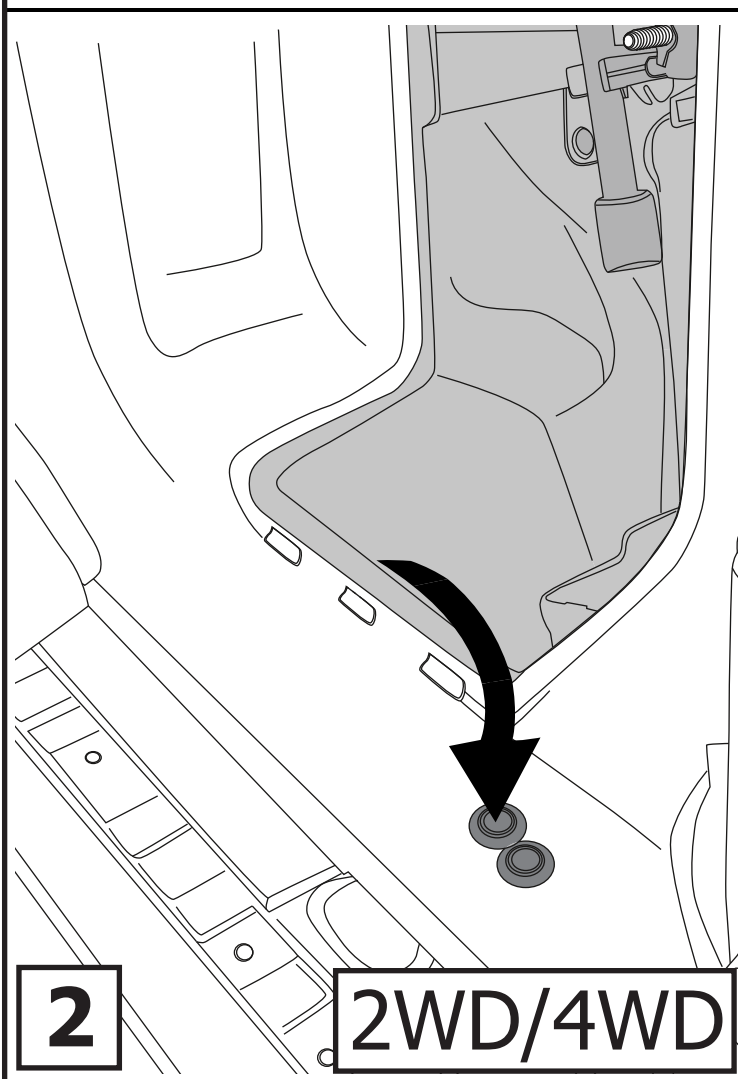
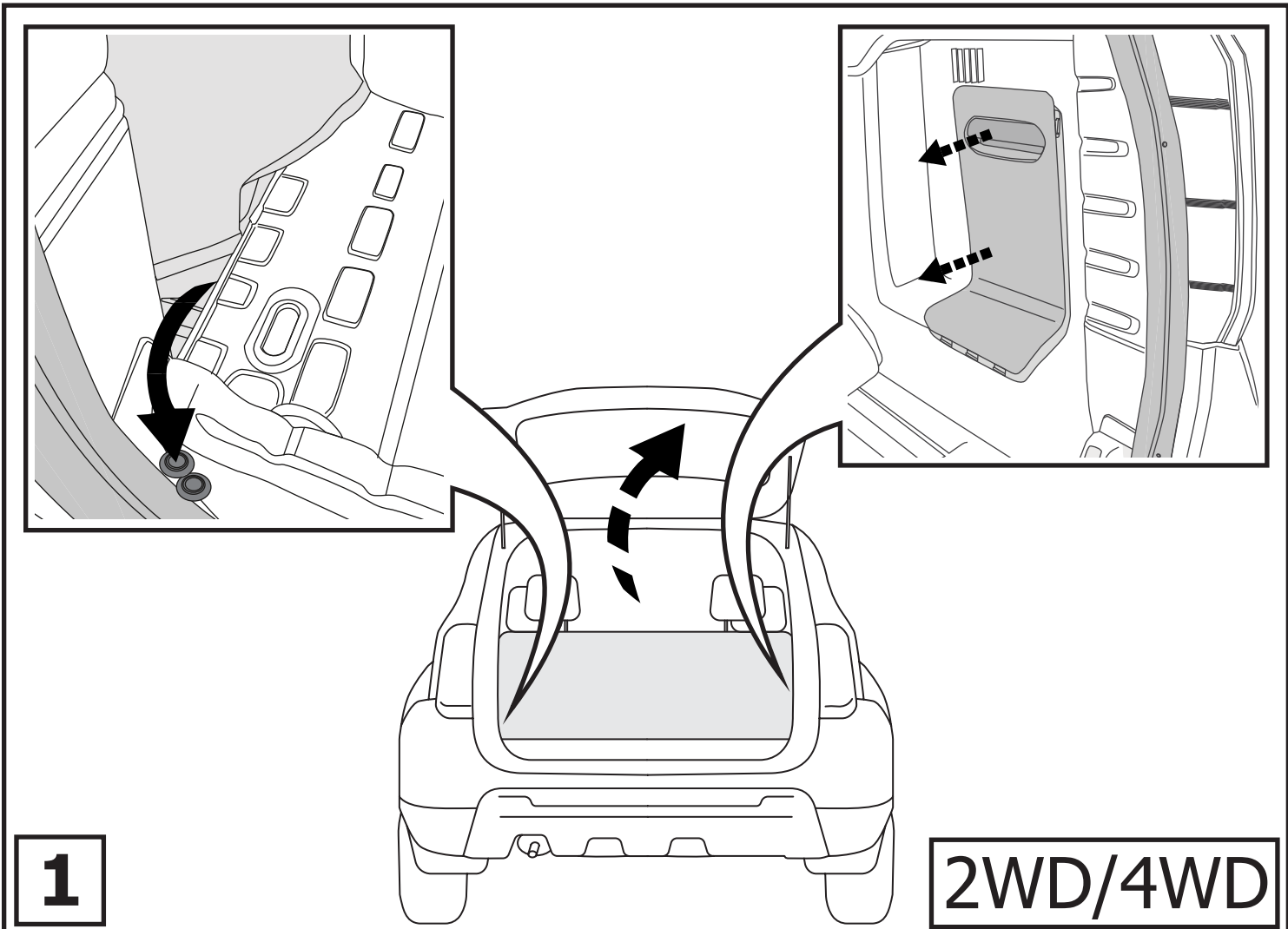
Используемый инструмент:

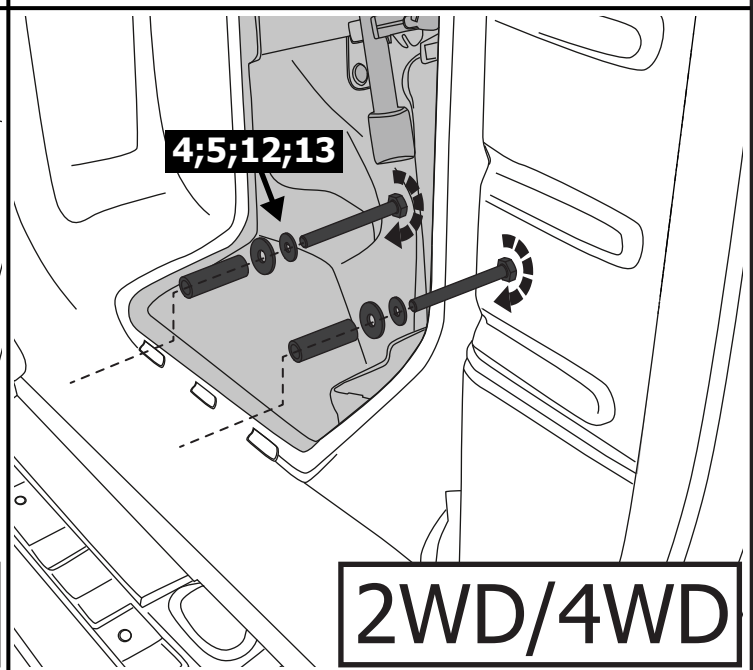
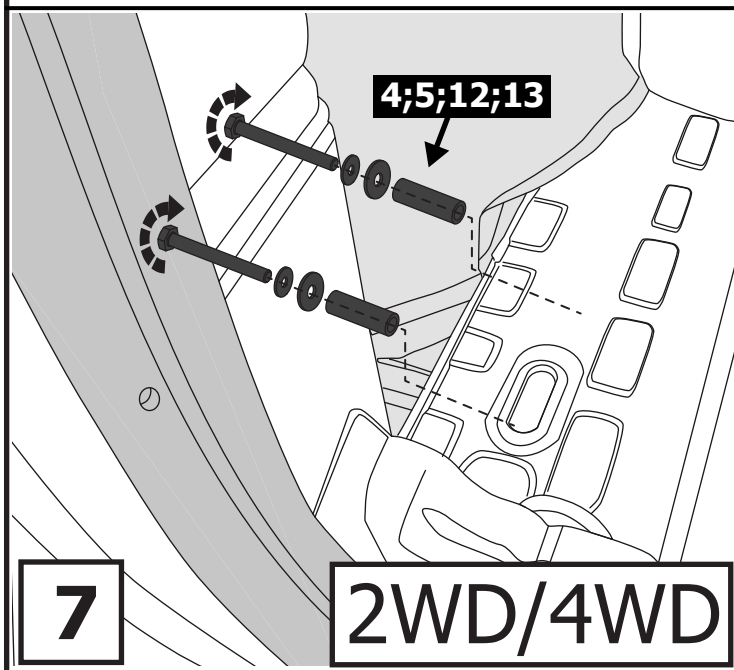
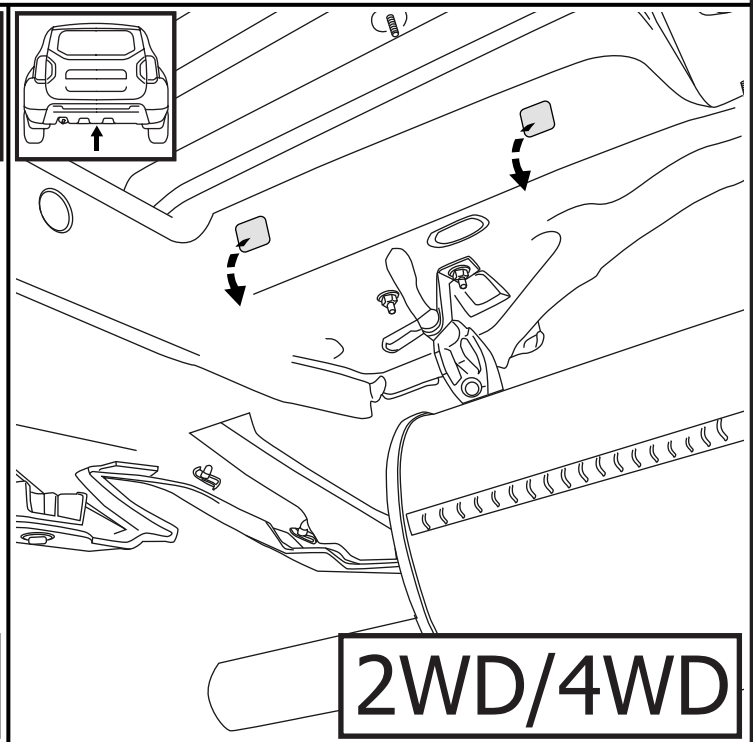
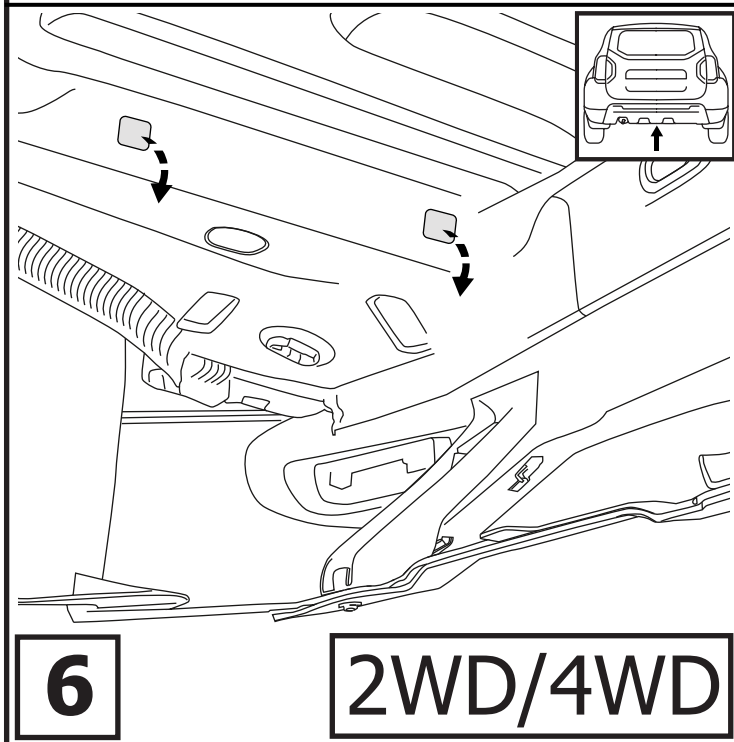
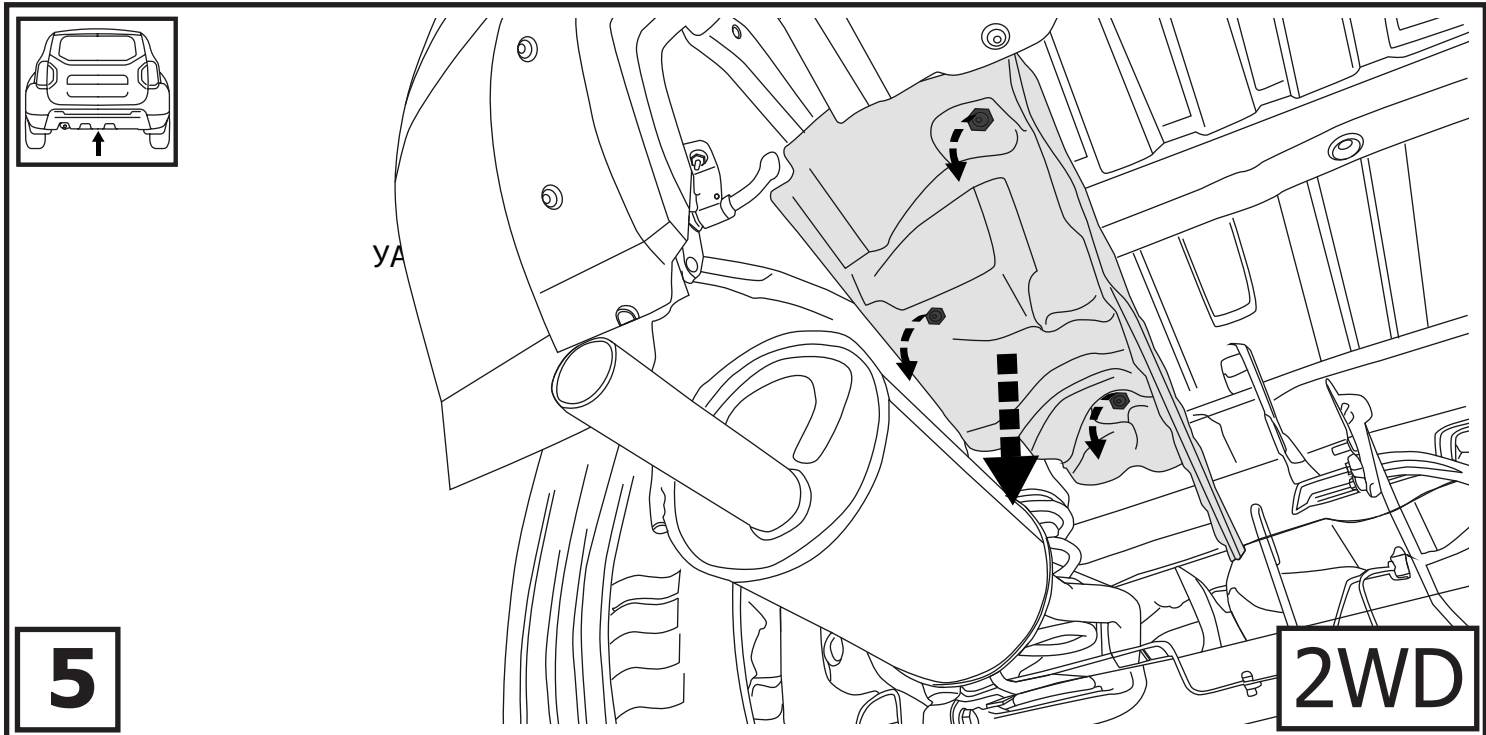


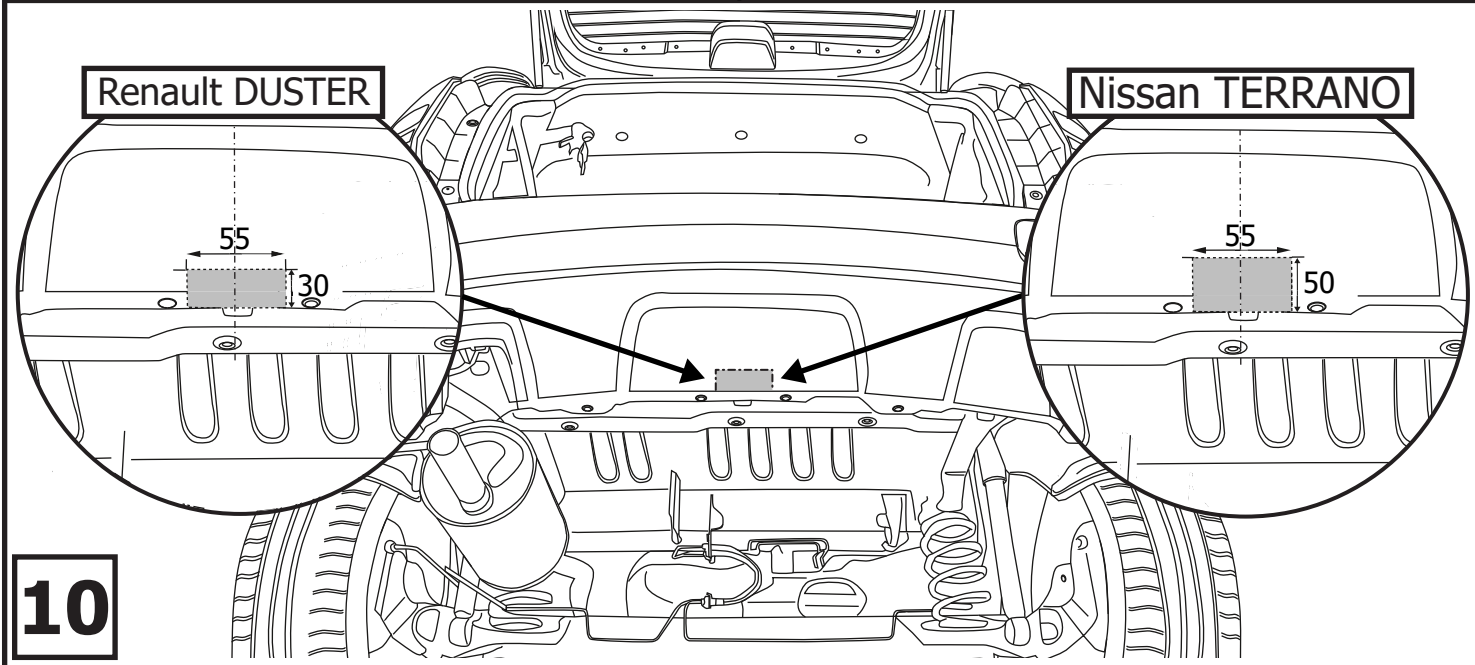
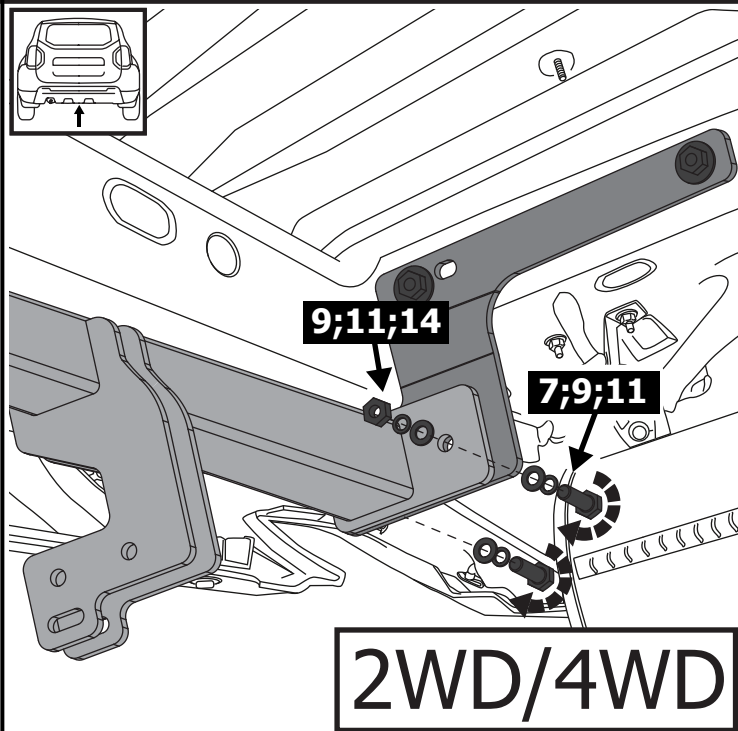
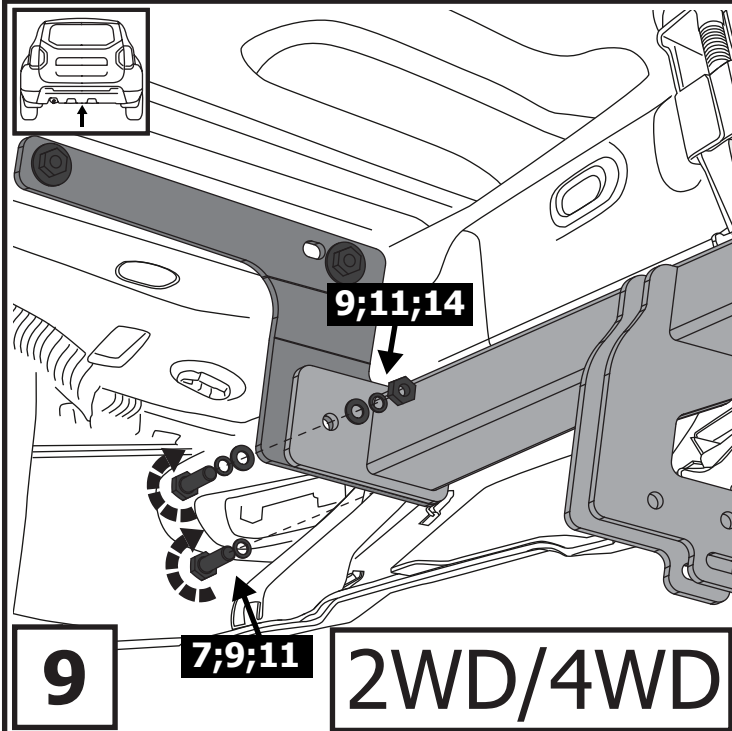
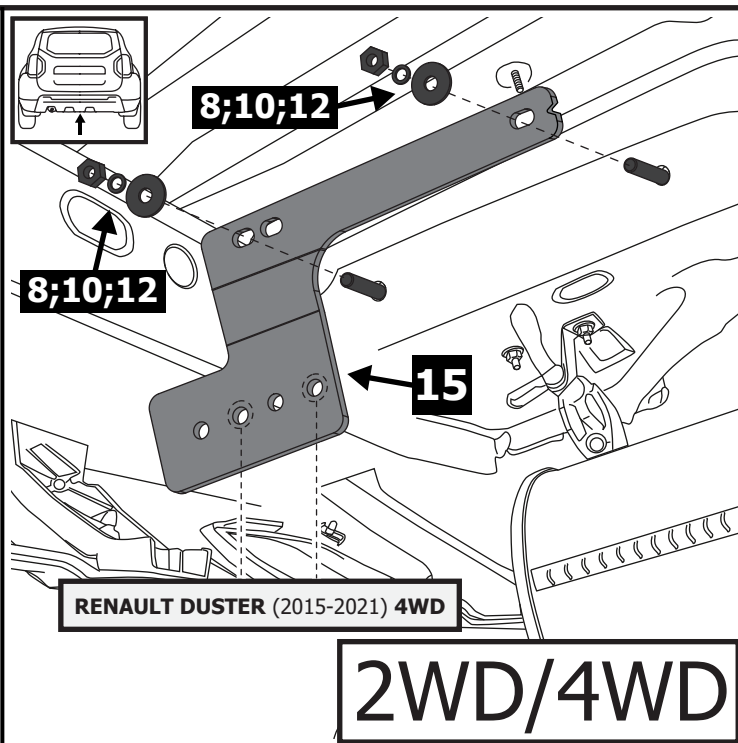
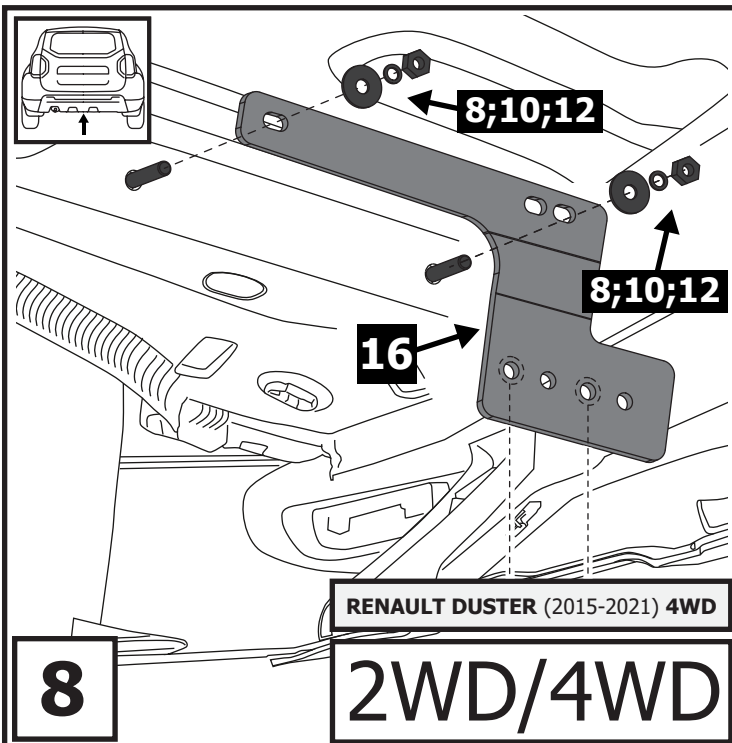
S - 17;
S - 19

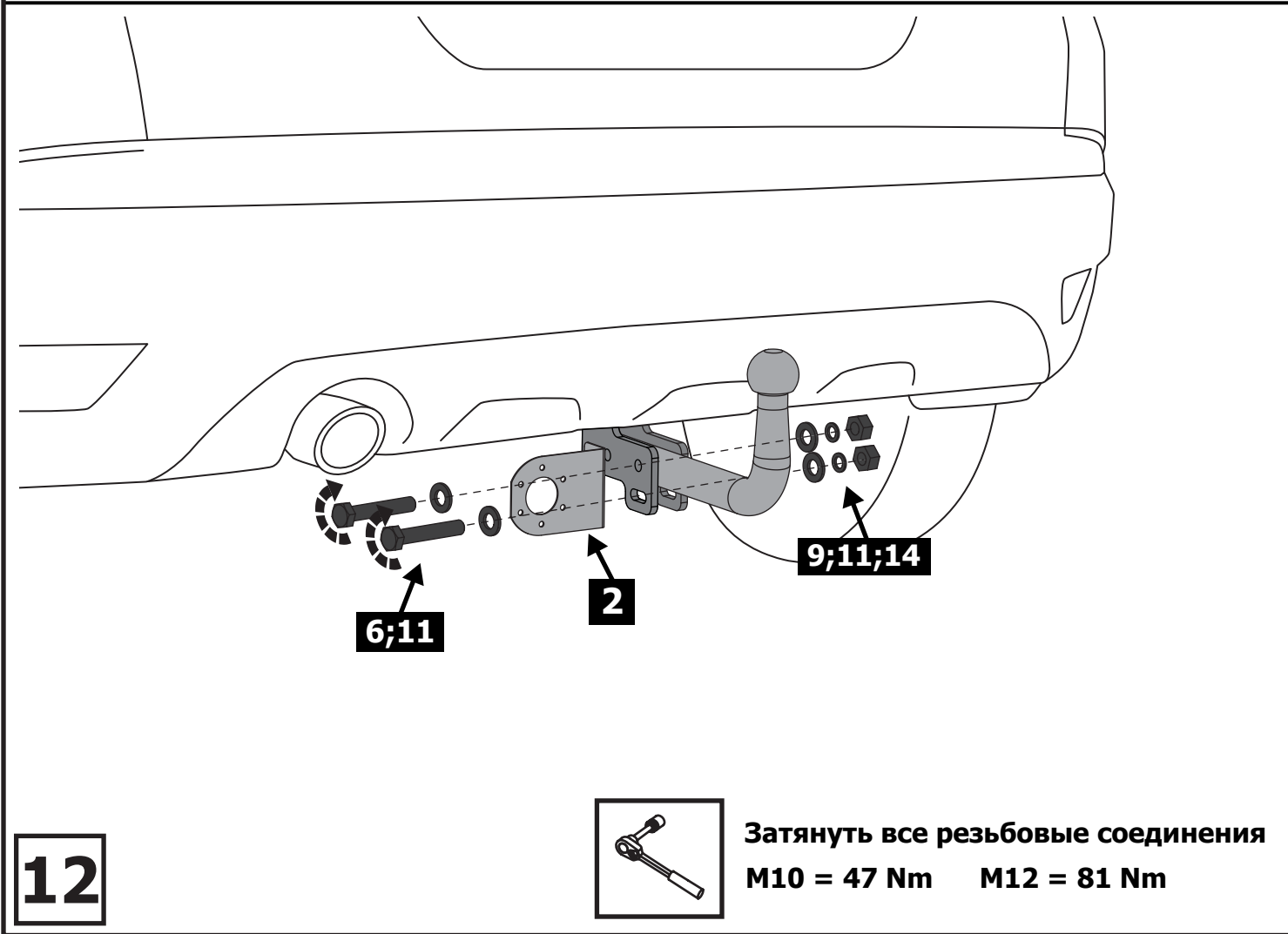
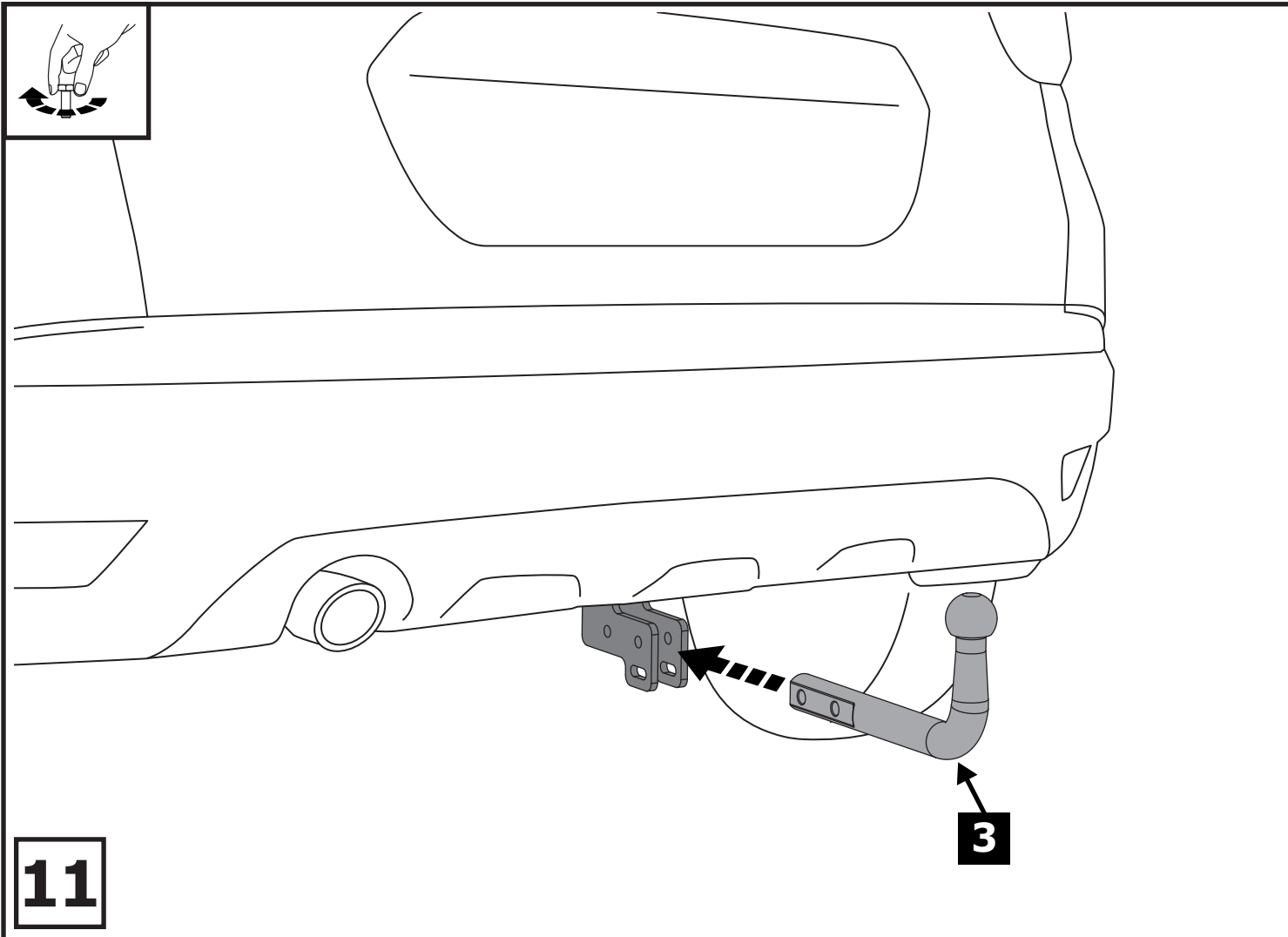


1	x1	Балка	
2	x1	Подрозетник	
3	x1	Крюк	
4	x4	Втулка	
5	x4	M10x90	
6	x2	M12x1.25x70	
7	x4	M12x1.25x40	
8	x4	M10	
9	x6	∅ 12	
10	x4	∅ 10	
11	x10	∅ 12	
12	x8	∅ 10	
13	x4	∅ 12	
14	x4	M12x1.25	
15	x1	Кронштейн левый	
16	x1	Кронштейн правый	









Затянуть все резьбовые соединения
M10 = 47 Nm M12 = 81 Nm