

Инструкция по установке

SKODA KAROQ

(2020-)

SKODA KODIAQ

(2017-)

SKODA OCTAVIA

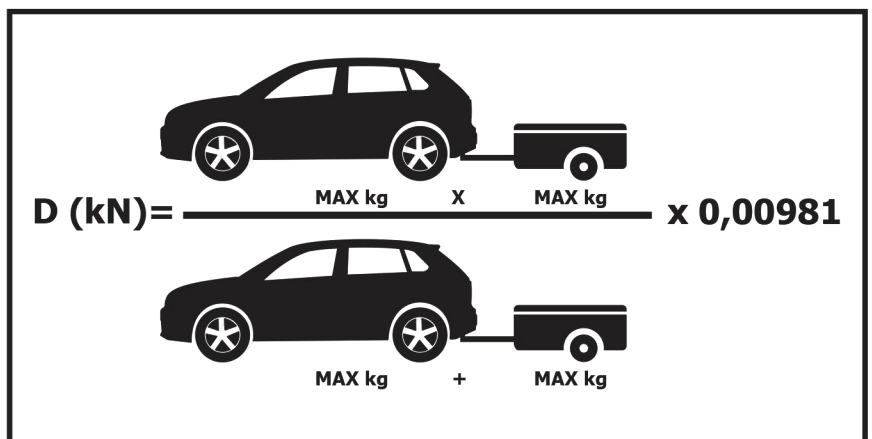
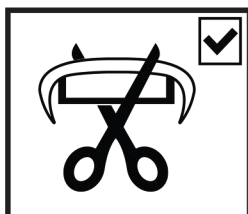
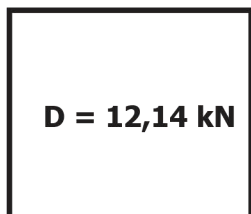
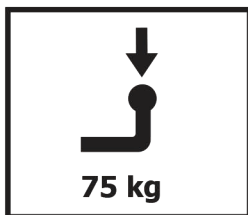
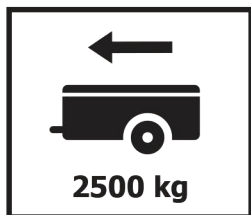
(2020-)

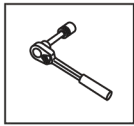
VOLKSWAGEN TIGUAN

(2016-)

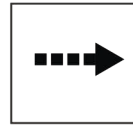


Арт.: F.5101.001

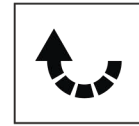




Вкрутить/выкрутить используя инструмент



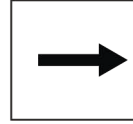
Движение



Поворот

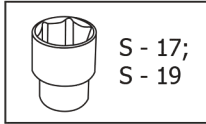
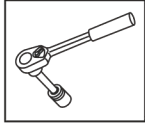


Вкрутить/выкрутить не затягивая

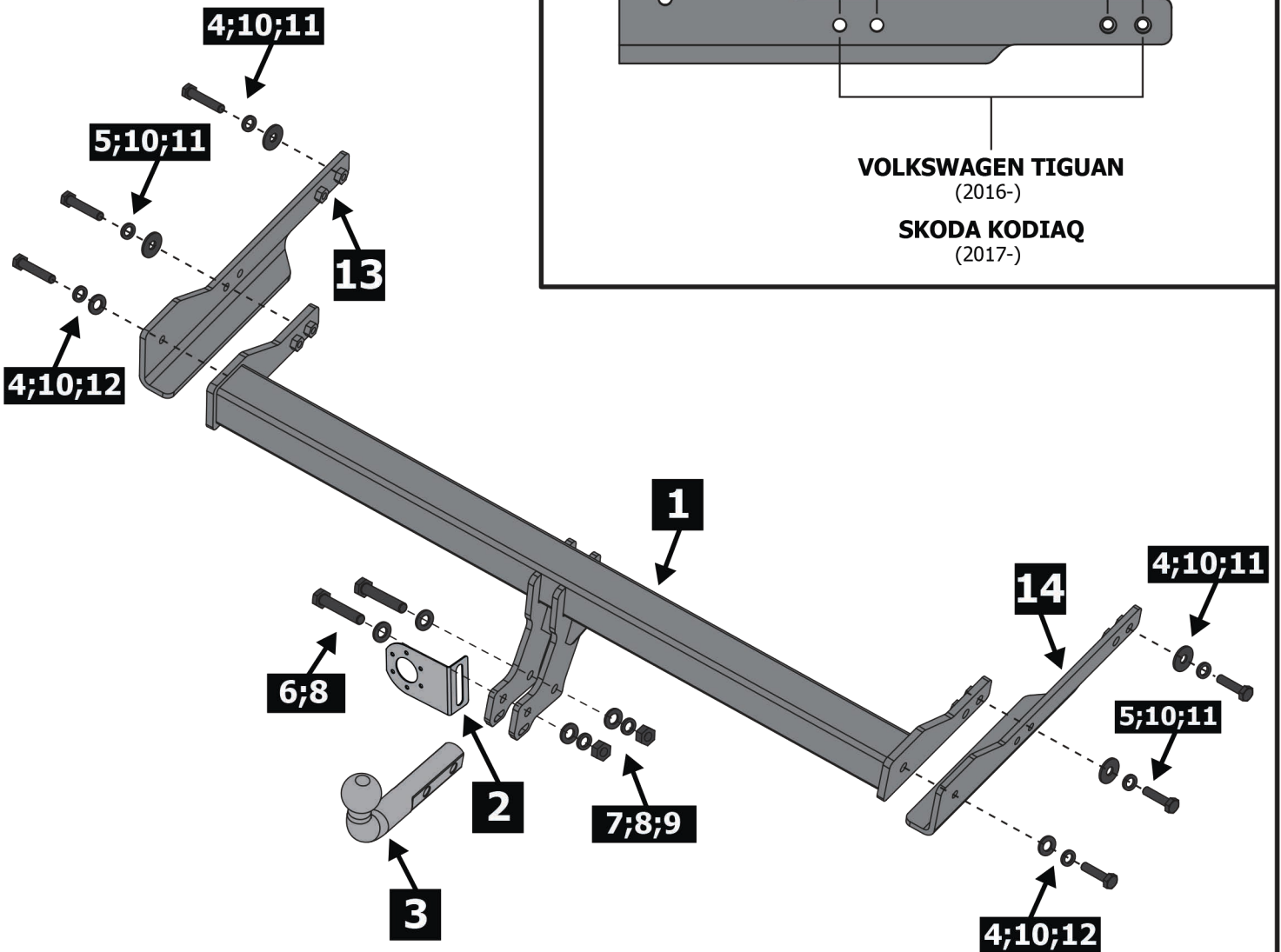


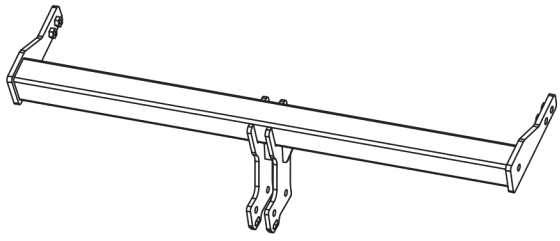
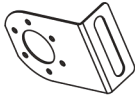
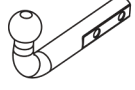
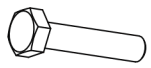
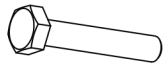
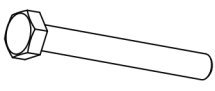
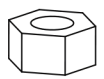





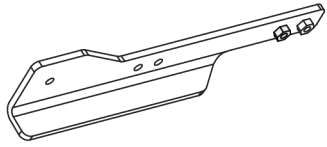
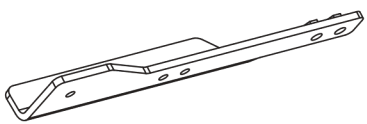
Расположение

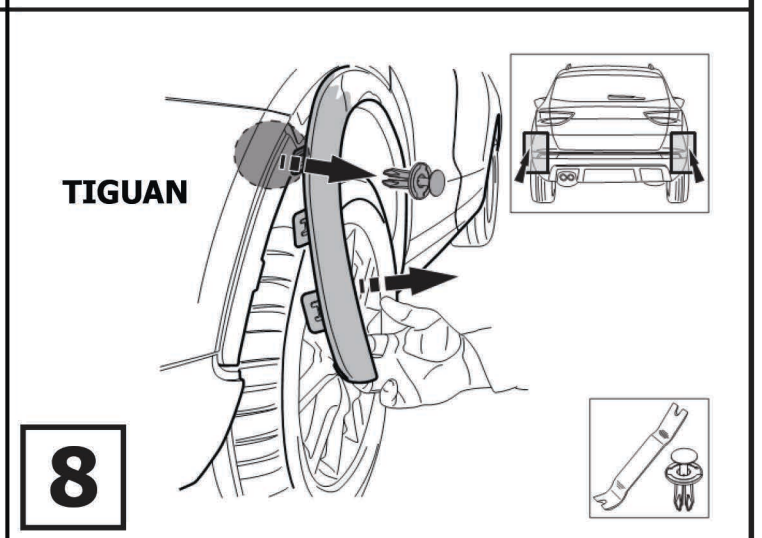
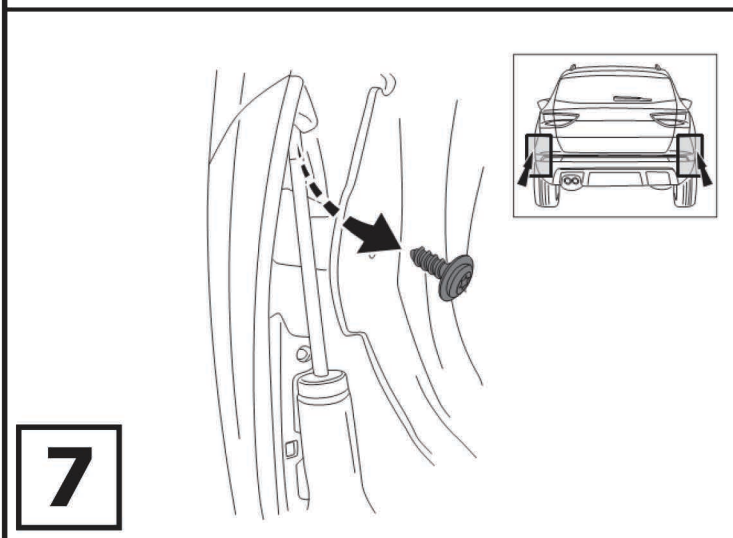
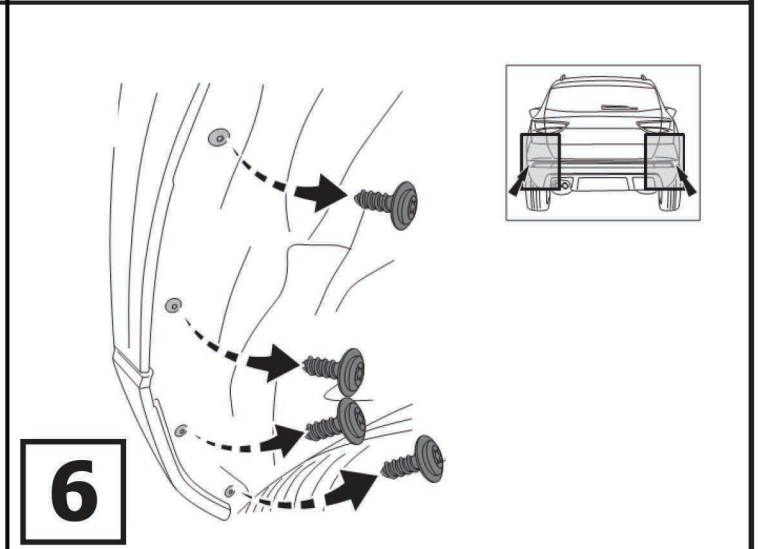
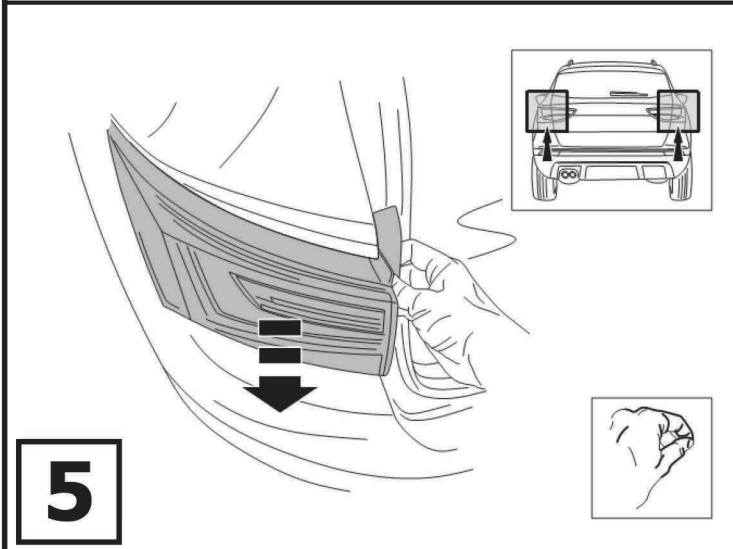
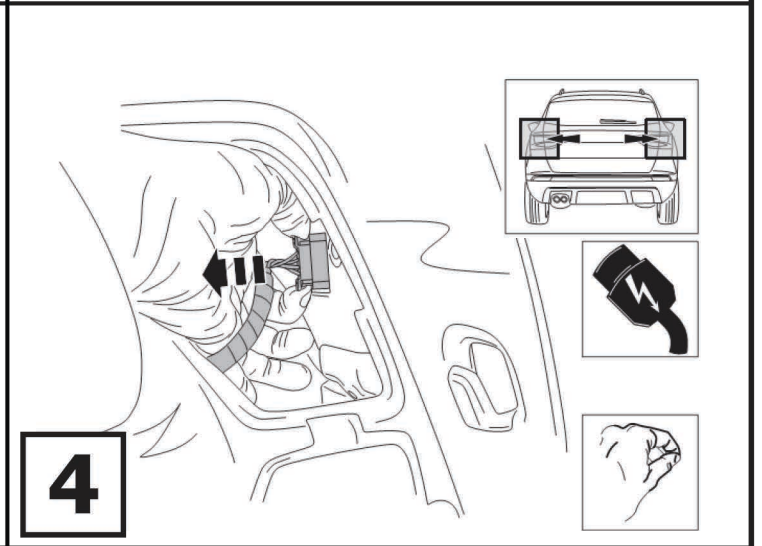
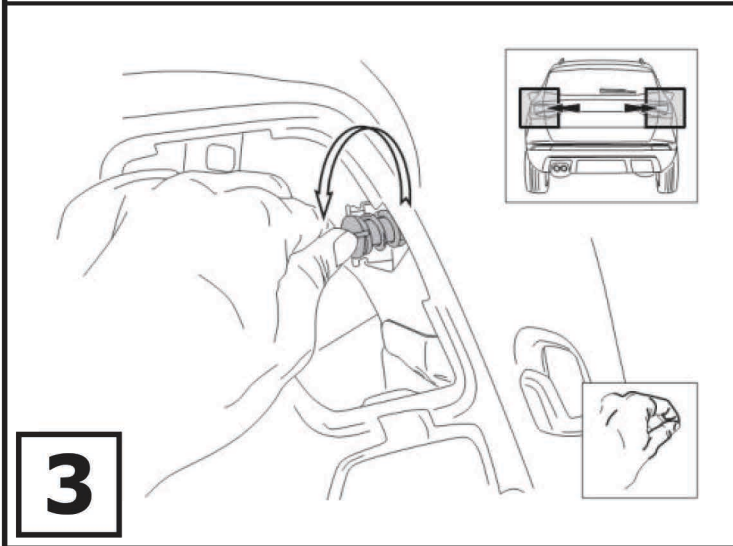
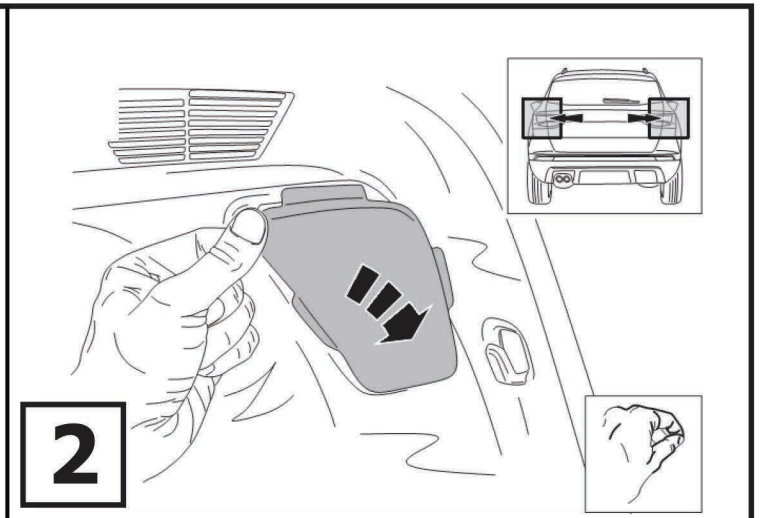
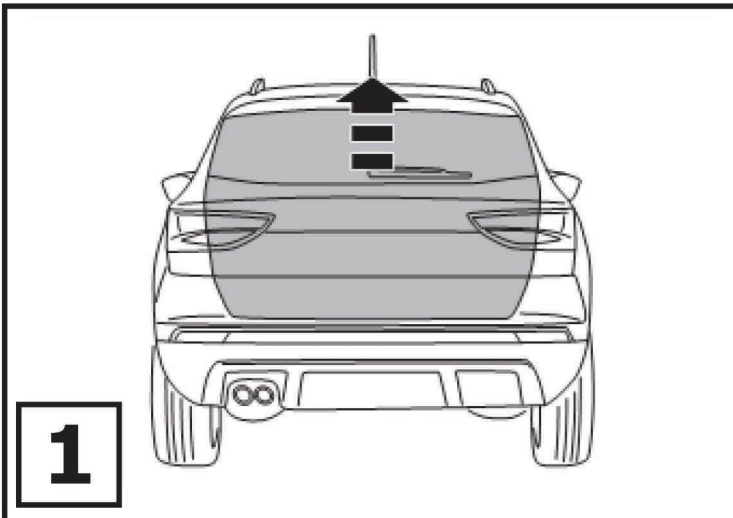
Используемый инструмент:

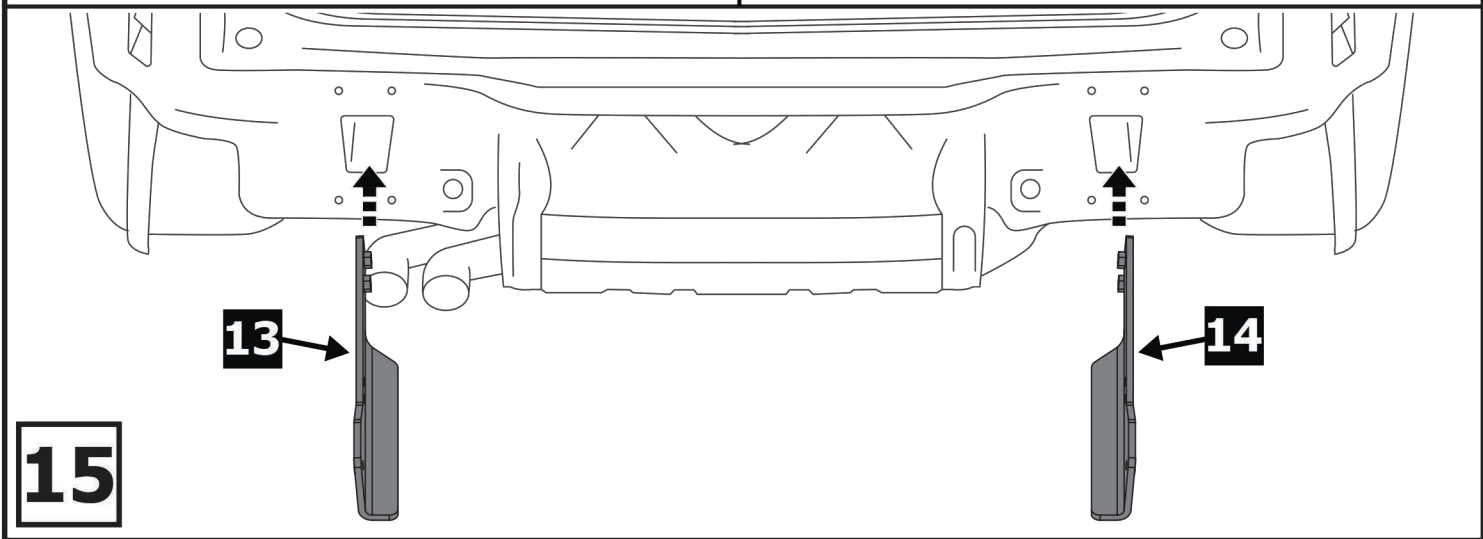
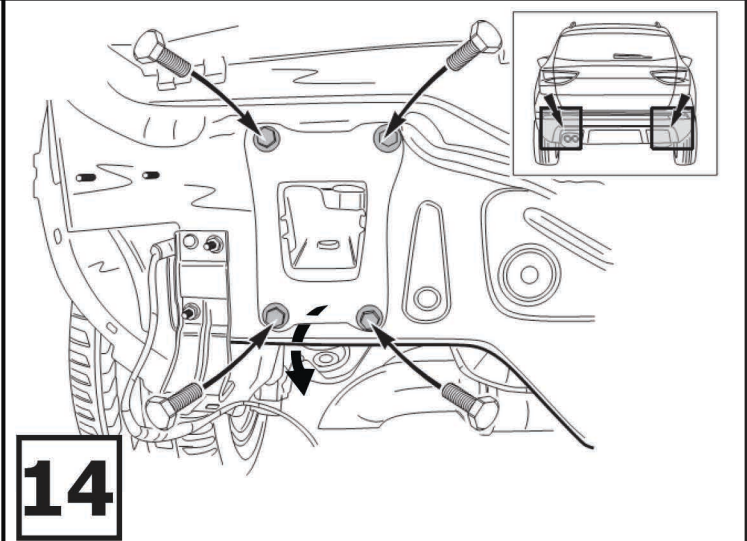
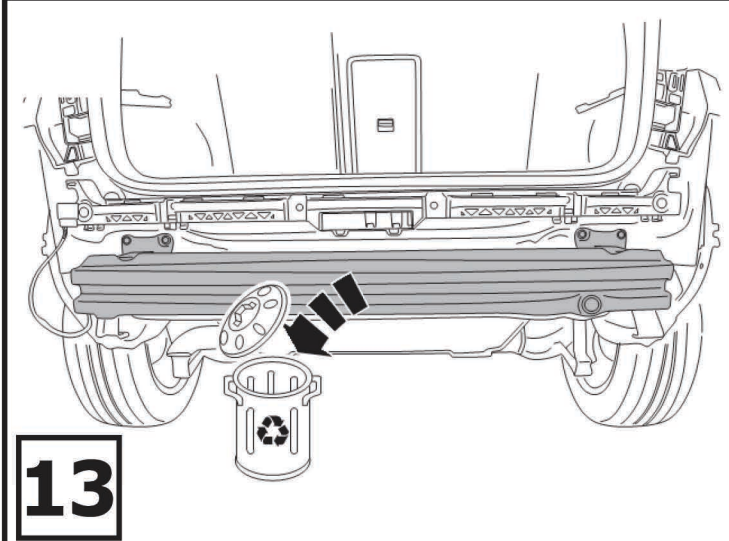
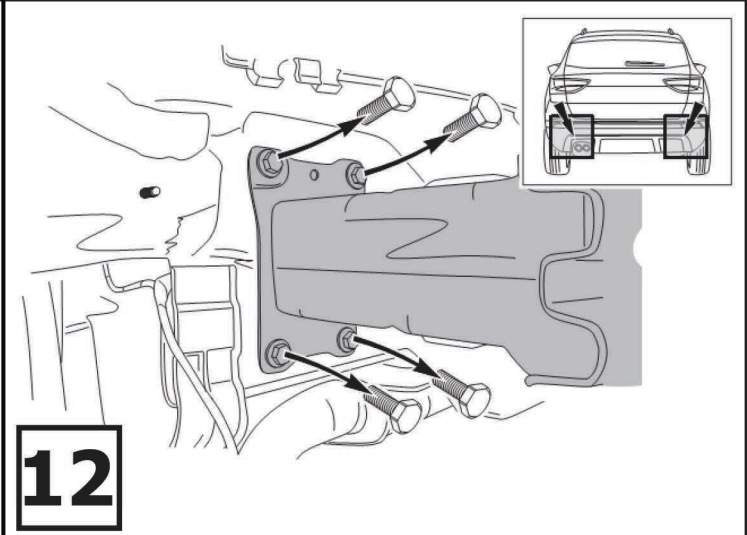
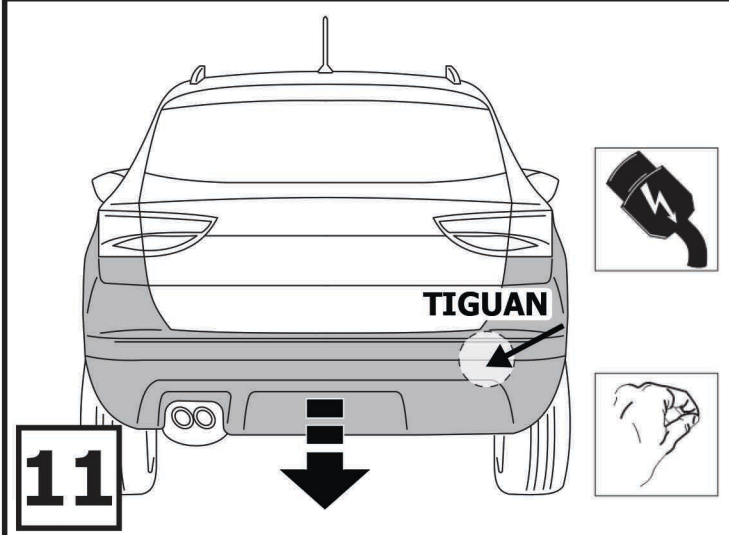
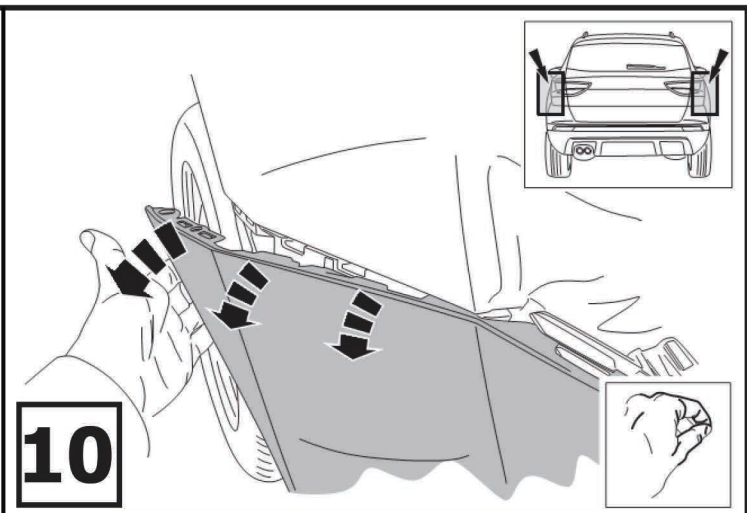
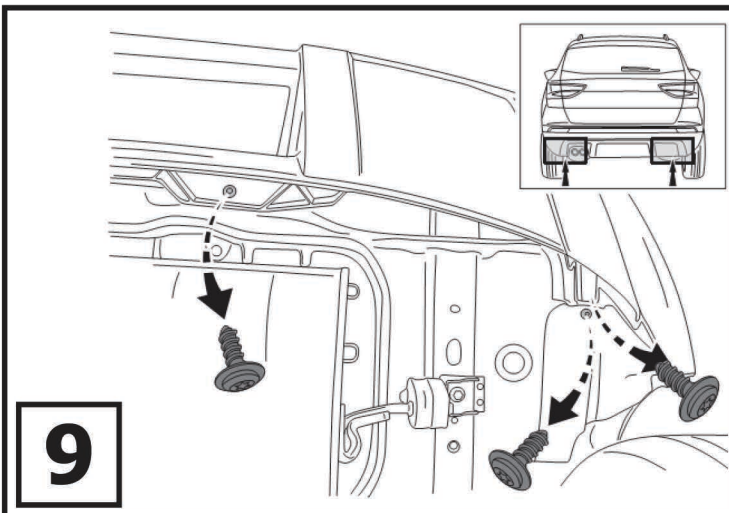


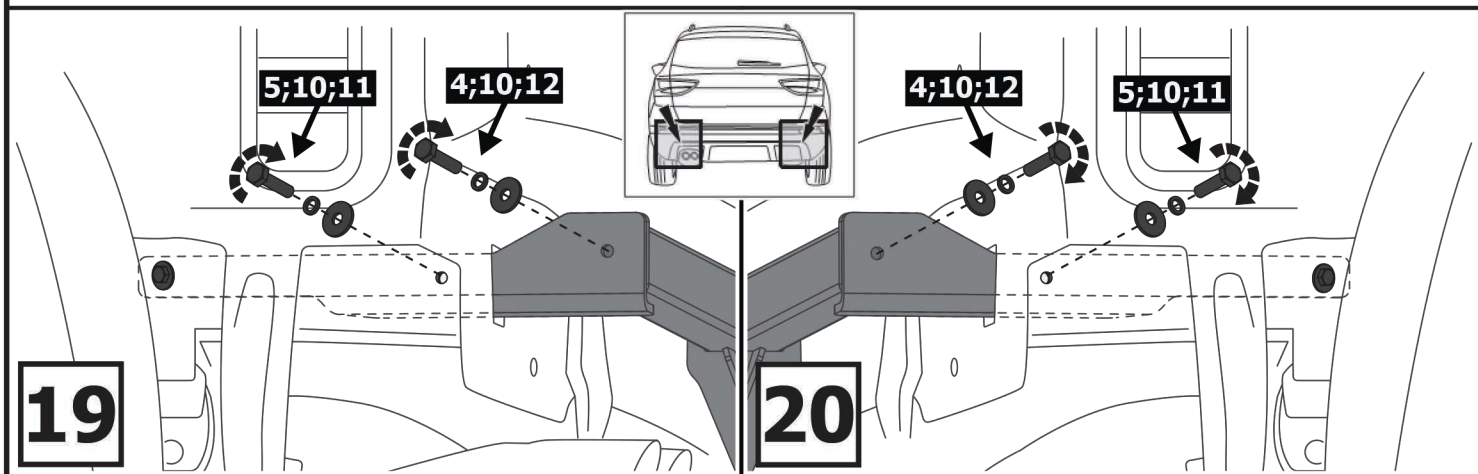
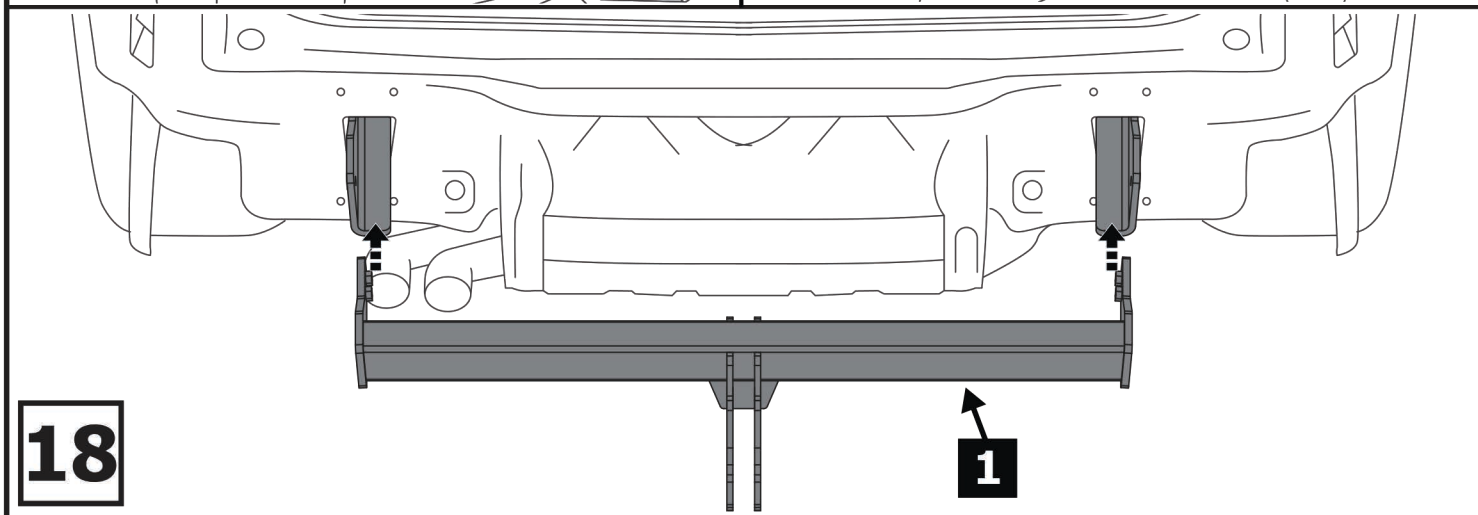
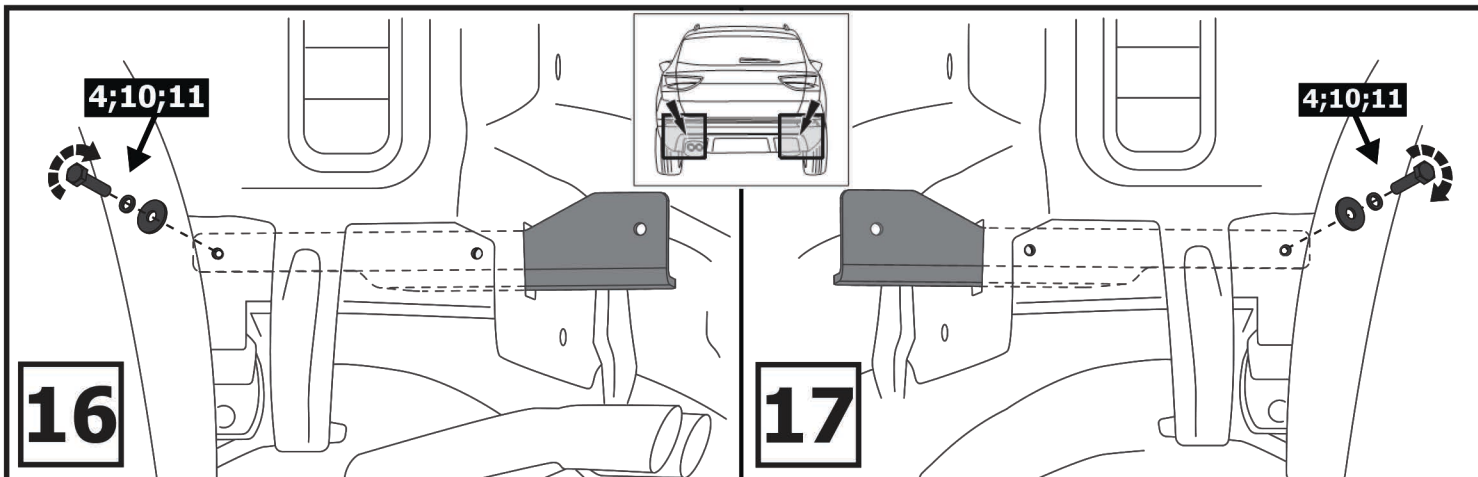
S - 17;
S - 19



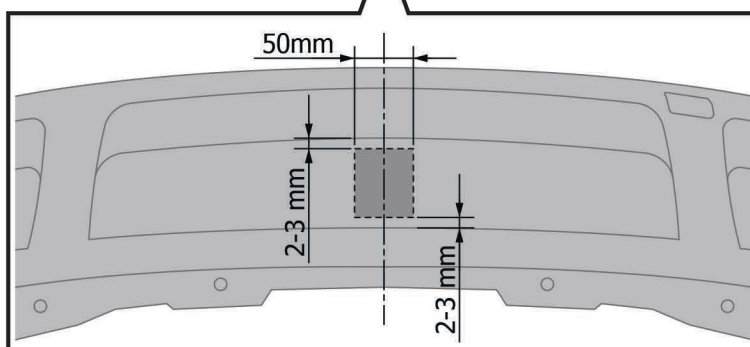
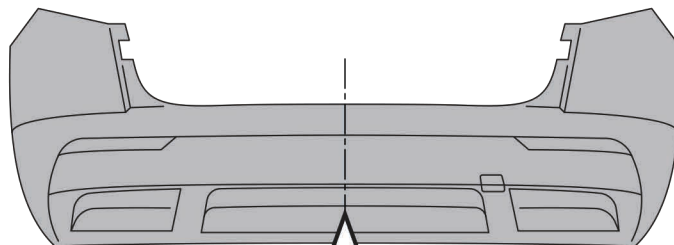
1	x1	Балка	
2	x1	Подрозетник	
3	x1	Крюк	
4	x4	M10x40	
5	x2	M10x50	
6	x2	M12x1.25x70	
7	x2	M12x1.25	
8	x4	Ø 12	
9	x2	Ø 12	
10	x6	Ø 10	
11	x4	Ø 10	
12	x2	Ø 10	
13	x1	Кронштейн левый	
14	x1	Кронштейн правый	







SKODA KAROQ (2020-) ; SKODA KODIAQ (2017-) ; SKODA OCTAVIA (2020-)



21

