

# Инструкция по установке **TOYOTA LAND CRUISER 300** (2021-)



Арт.: F.5706.002

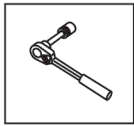
2500 kg

75 kg

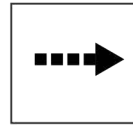
D = 13.8 kN

$D \text{ (kN)} = \frac{\text{MAX kg} \times \text{MAX kg}}{\phantom{\text{MAX kg} \times \text{MAX kg}}} \times 0,00981$

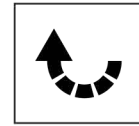
$D \text{ (kN)} = (\text{MAX kg} + \text{MAX kg}) \times 0,00981$



Вкрутить/выкрутить используя инструмент



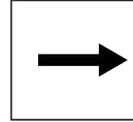
Движение



Поворот

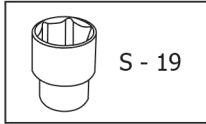
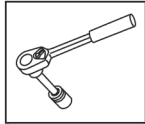


Вкрутить/выкрутить не затягивая



Расположение

### Используемый инструмент:

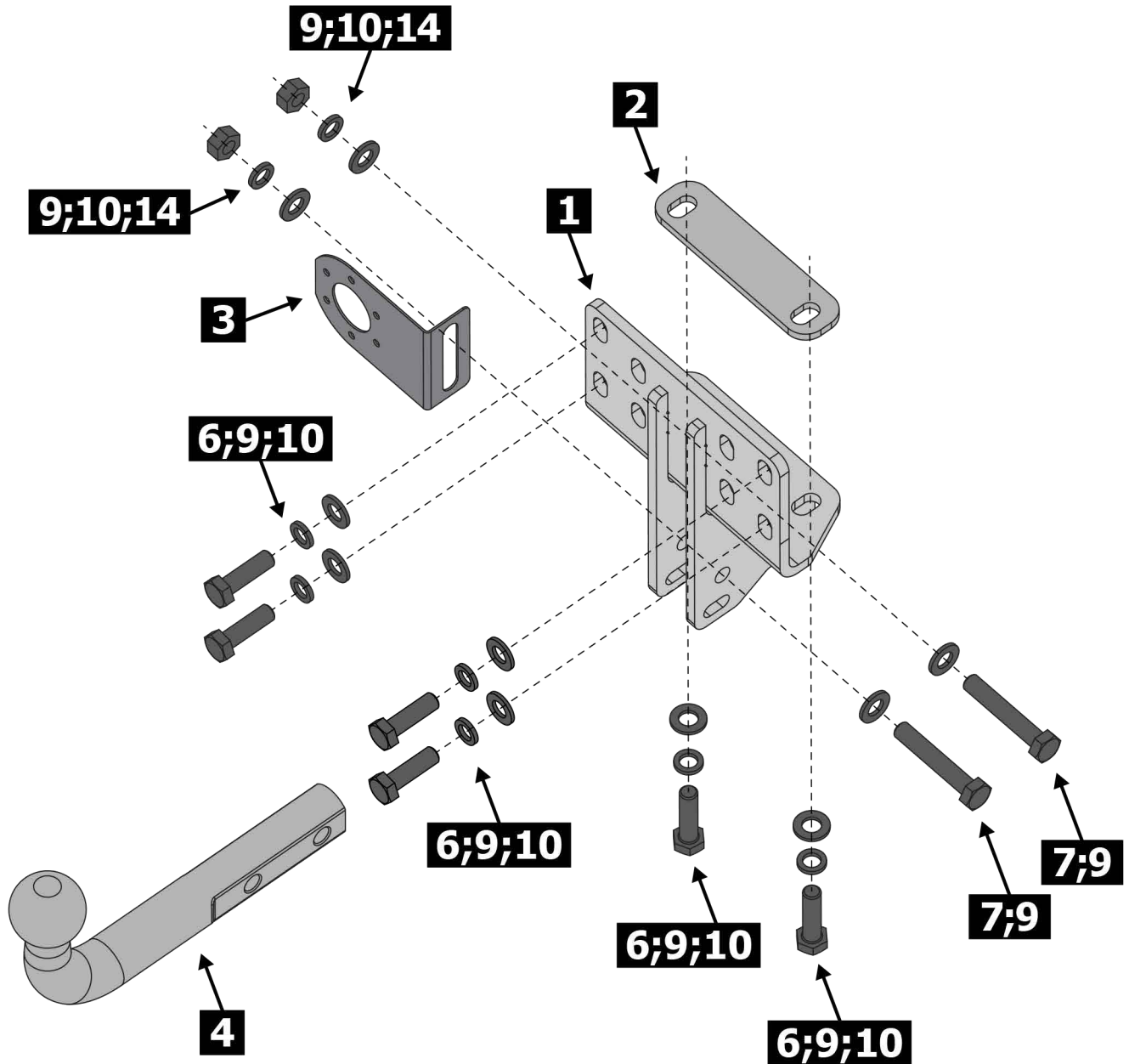


S - 19

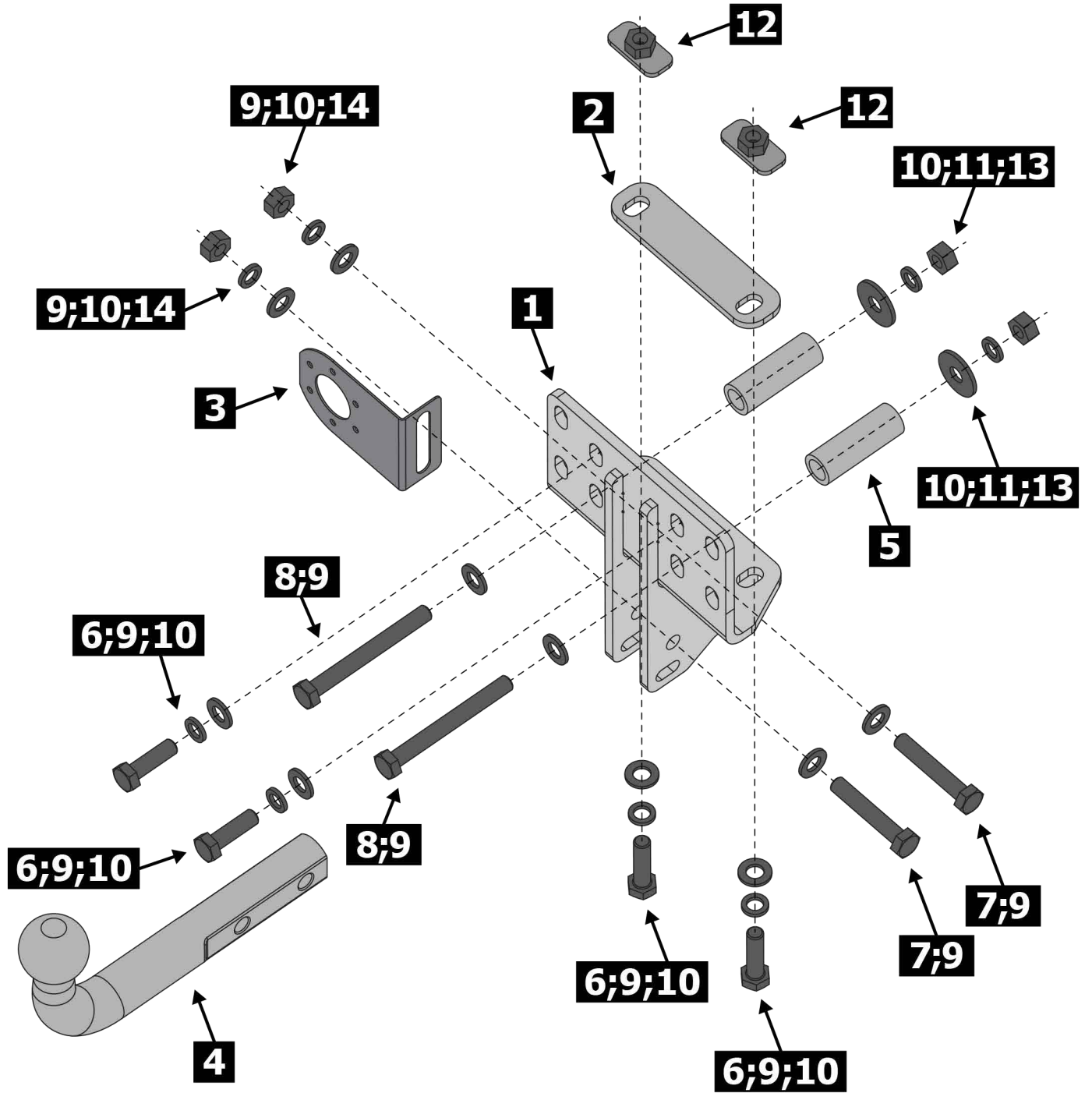


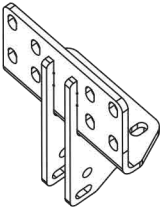

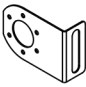
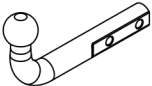
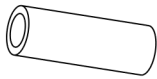
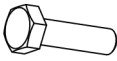


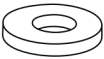


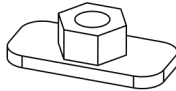


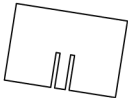
Office Knife

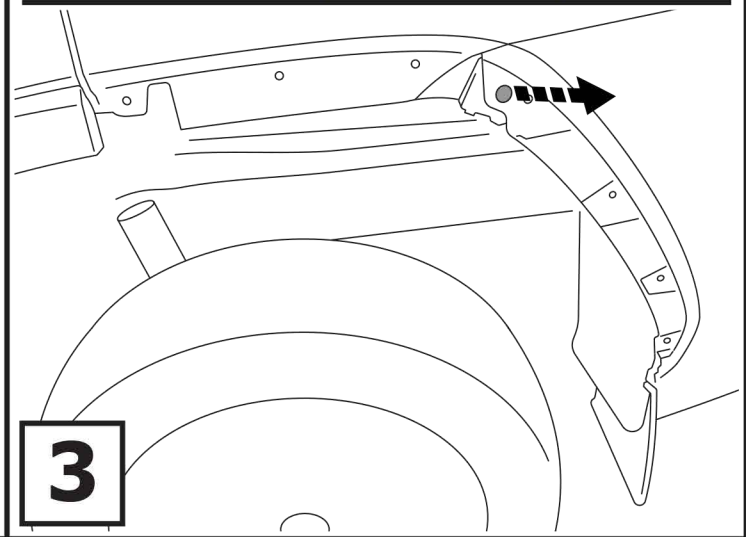
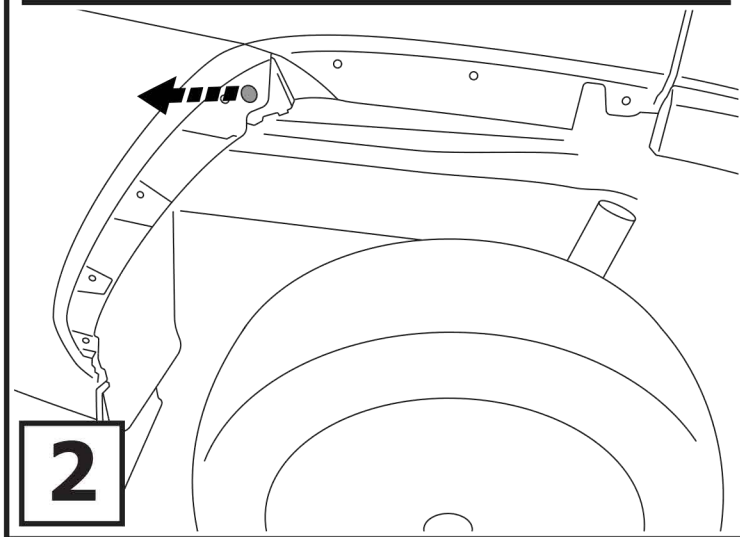
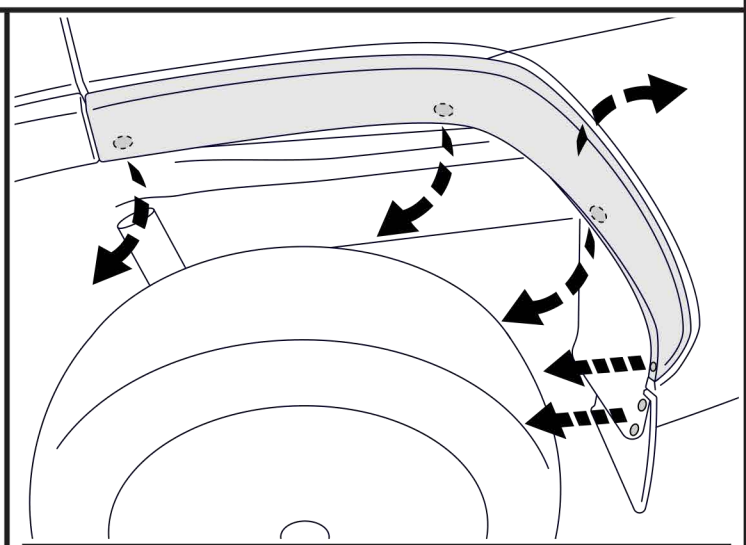
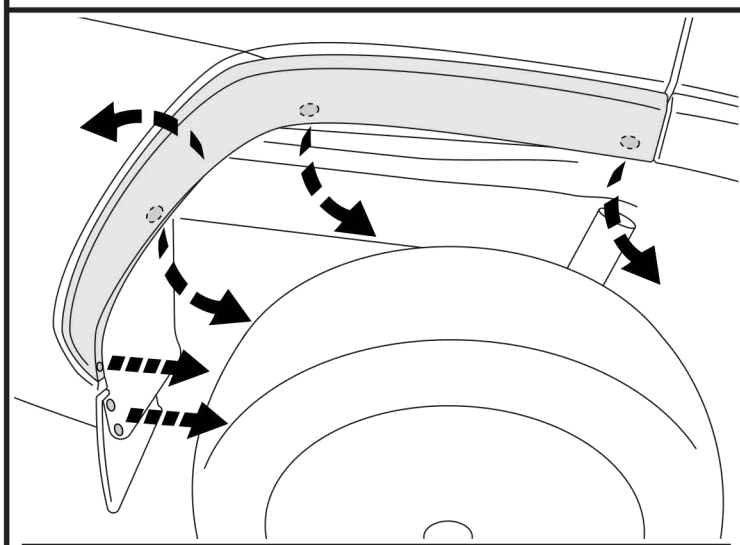
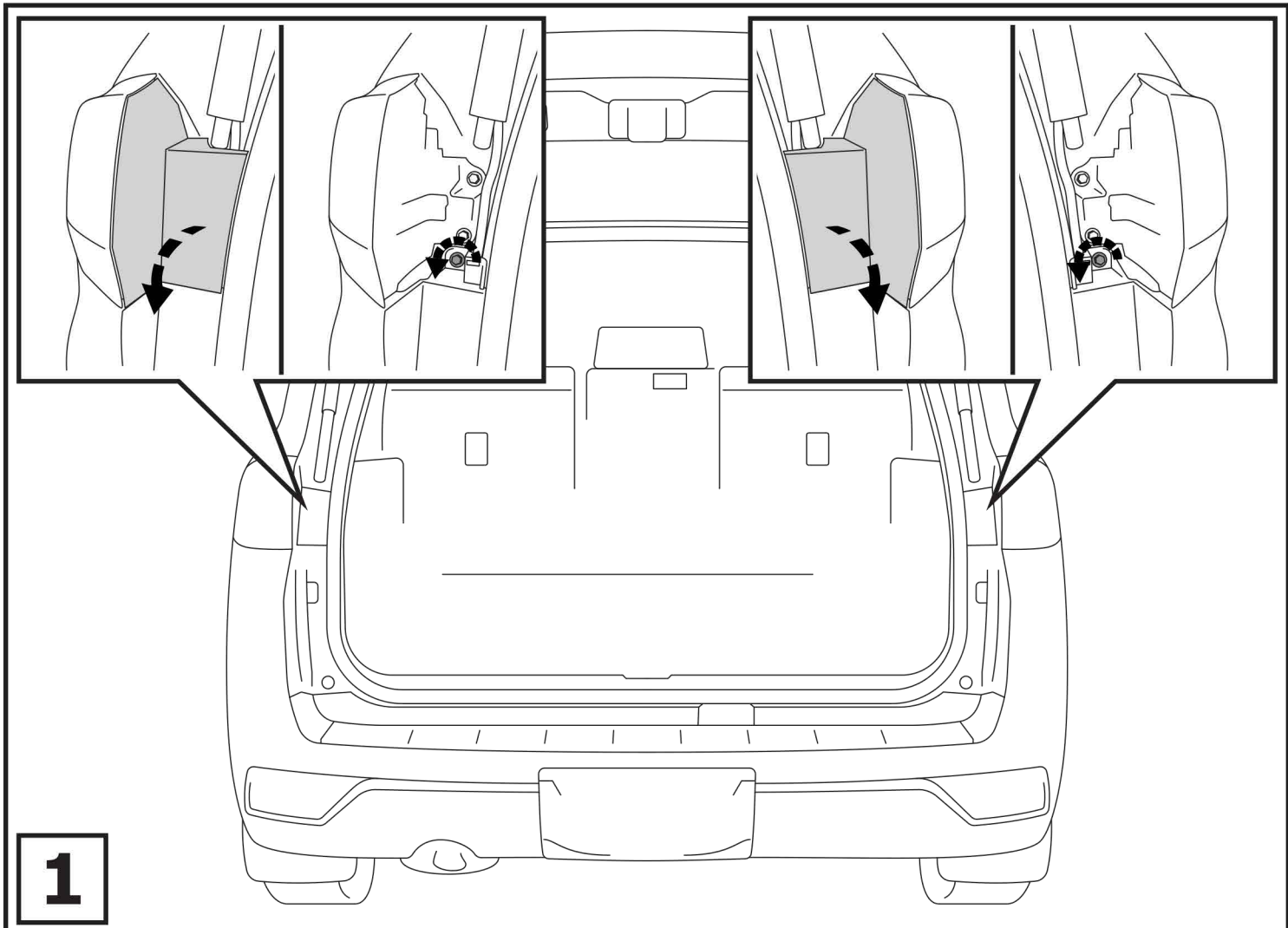
## LAND CRUISER 300 3.5L

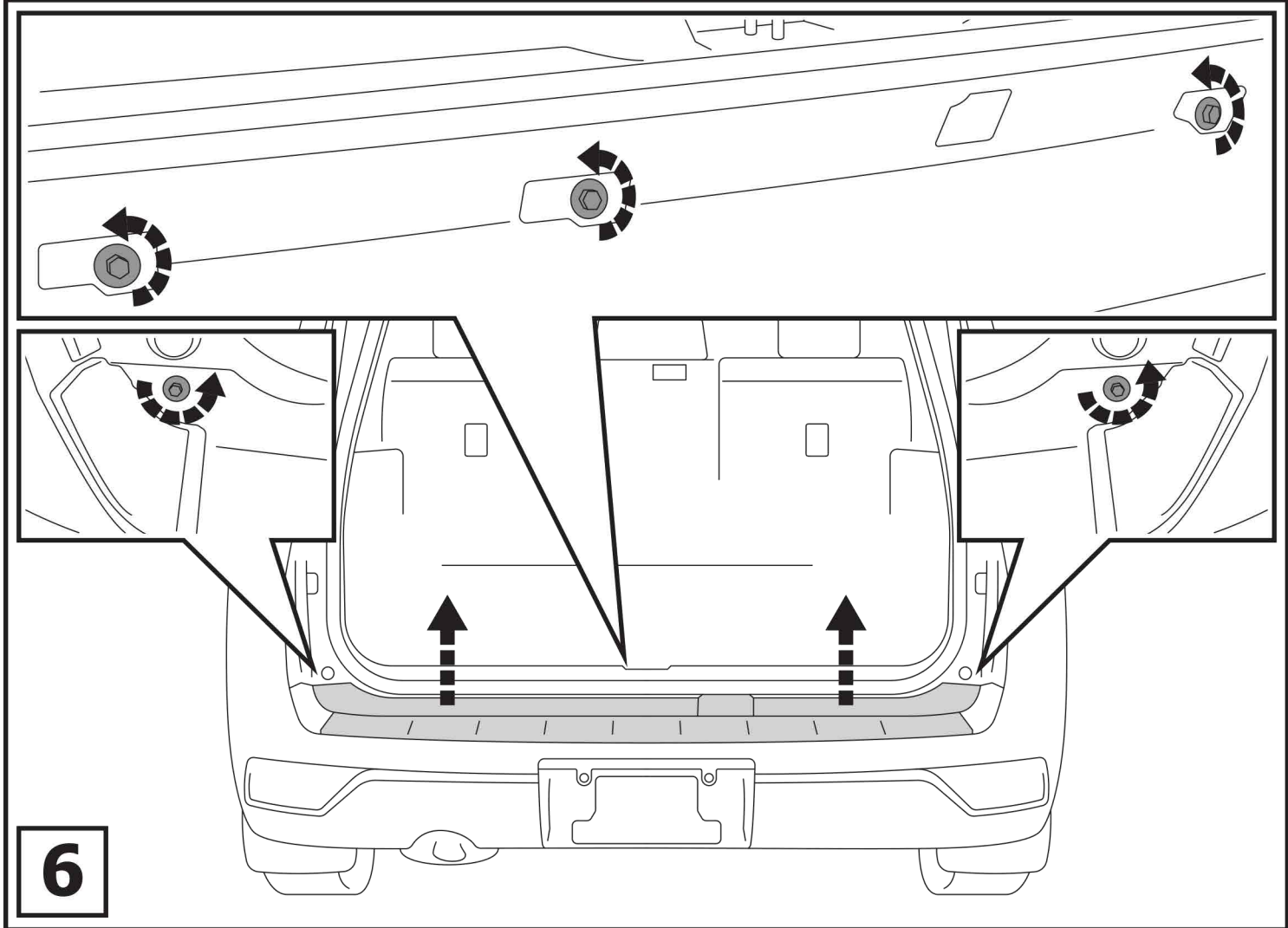
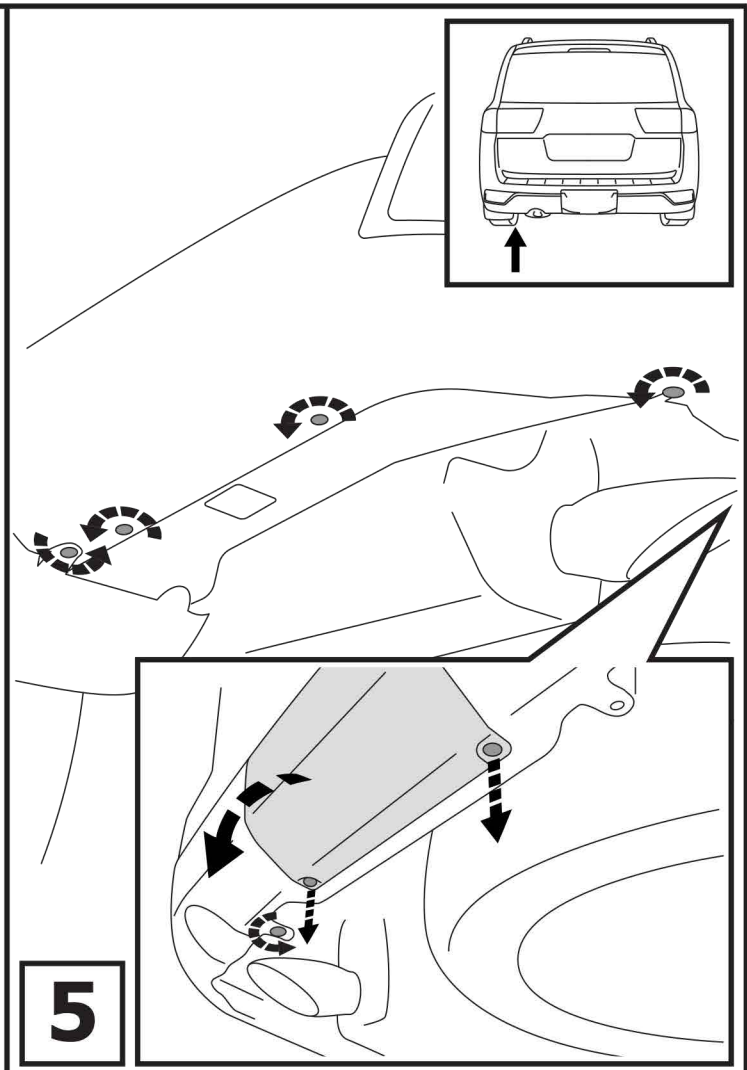
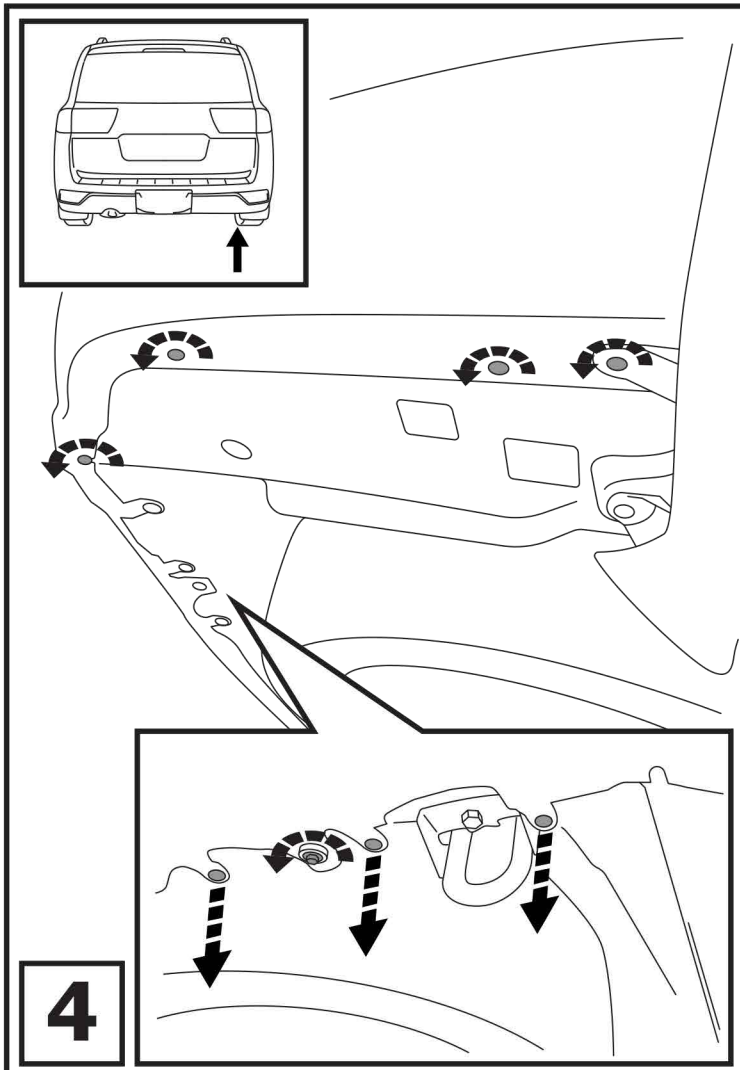


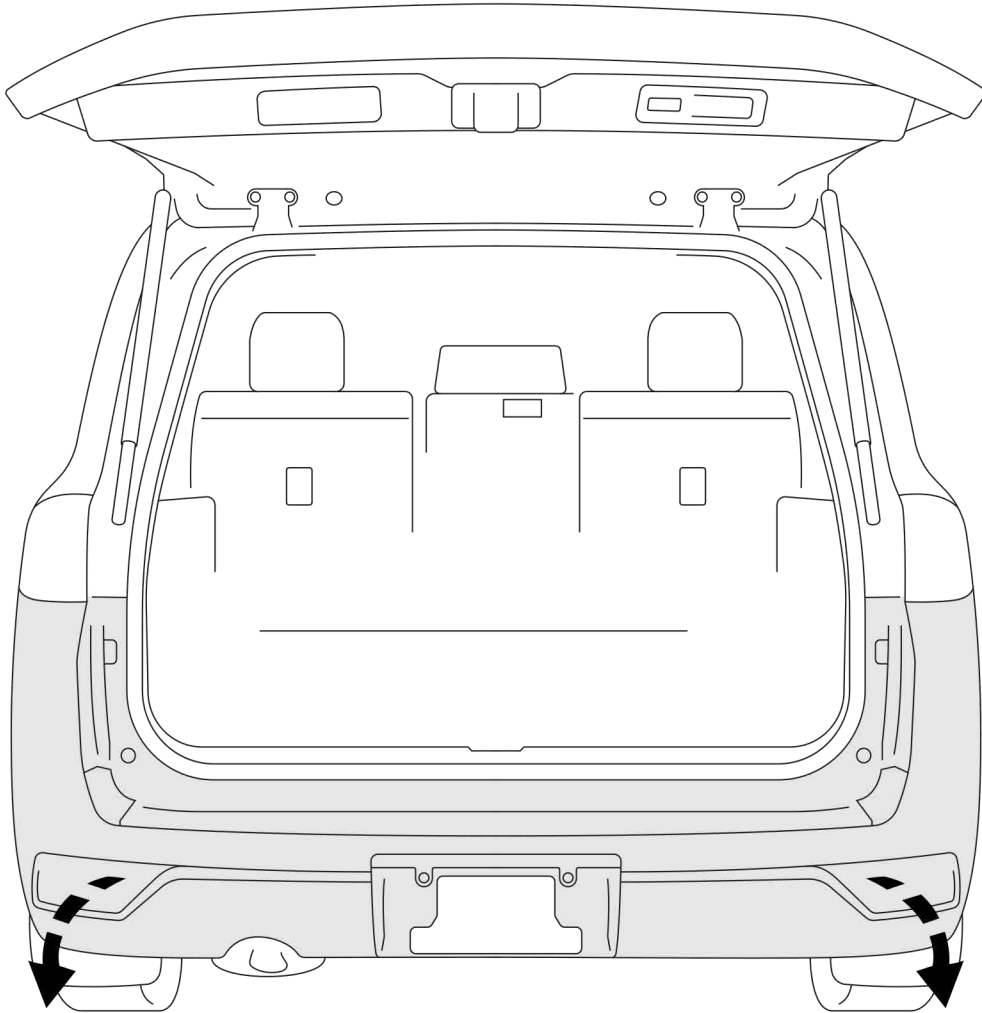
# LAND CRUISER 300 4L



<b>1</b>	x1	Кронштейн	
<b>2</b>	x1	Проставка	
<b>3</b>	x1	Подрозетник	
<b>4</b>	x1	Крюк	
<b>5</b>	x2	Втулка	
<b>6</b>	x6	M12x1.25x40	
<b>7</b>	x2	M12x1.25x70	
<b>8</b>	x2	M12x110	
<b>9</b>	x10	∅ 12	
<b>10</b>	x8	∅ 12	
<b>11</b>	x2	∅ 12	
<b>12</b>	x2	Закладная гайка	
<b>13</b>	x2	M12	
<b>14</b>	x2	M12x1,25	
<b>15</b>	x1	Шаблон для выреза в бампере	

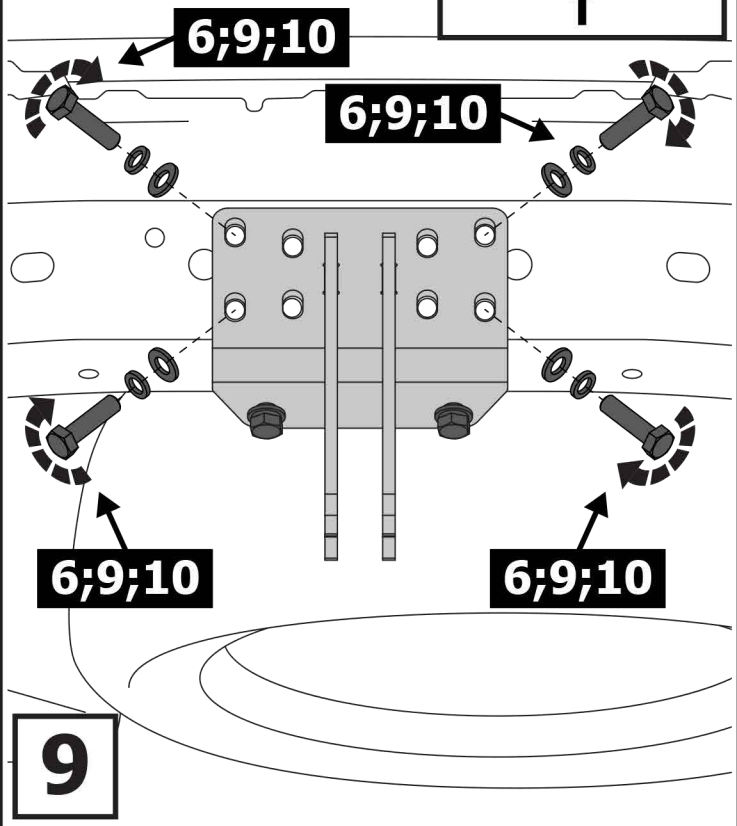
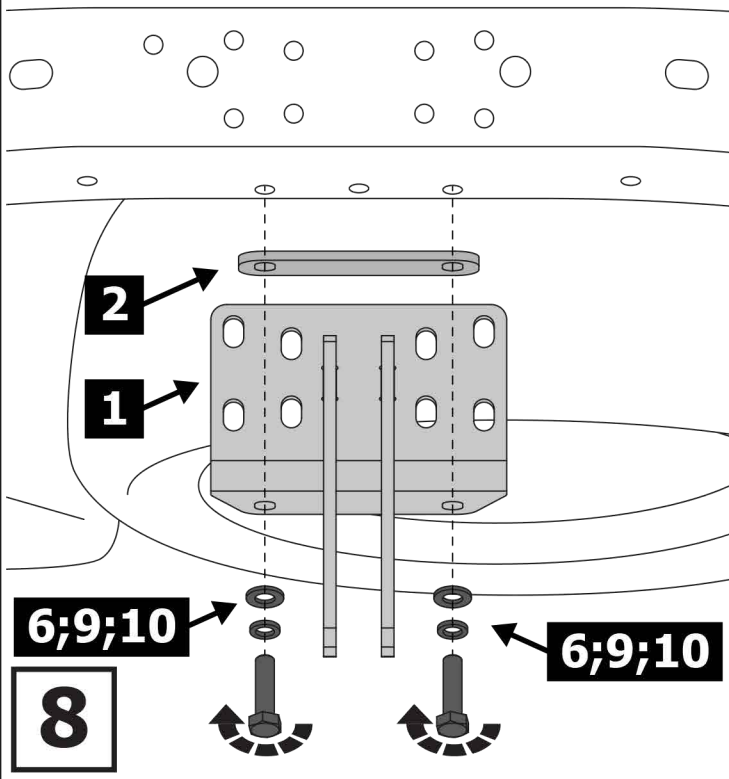
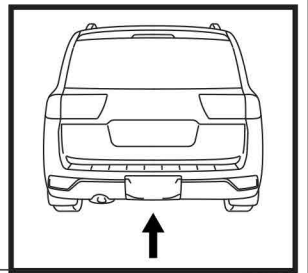
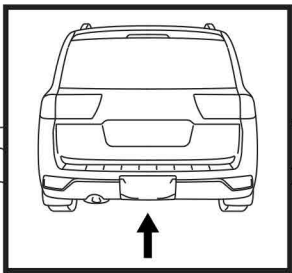




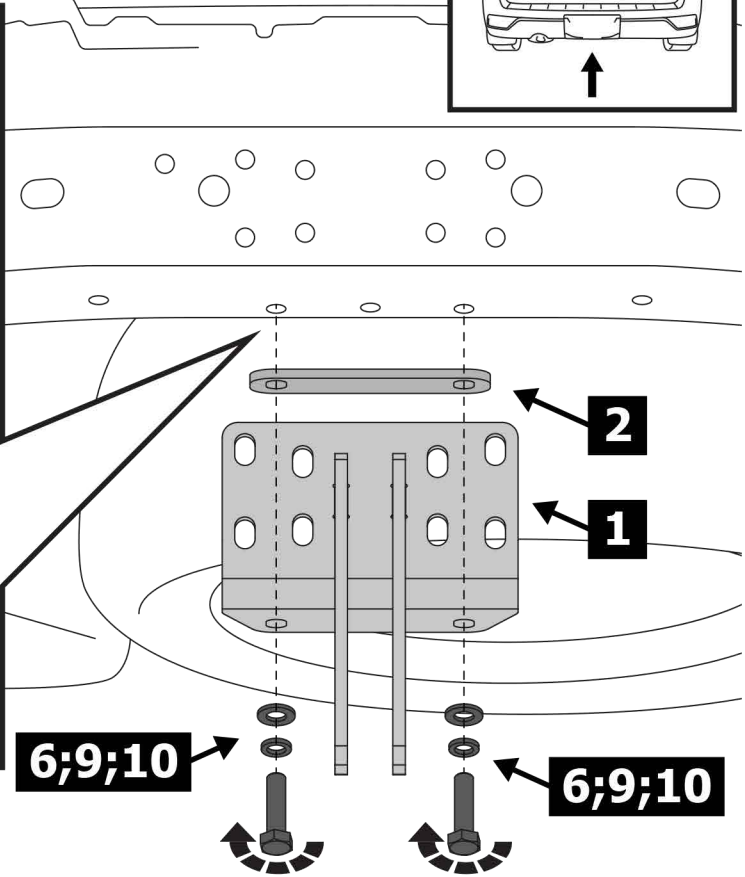
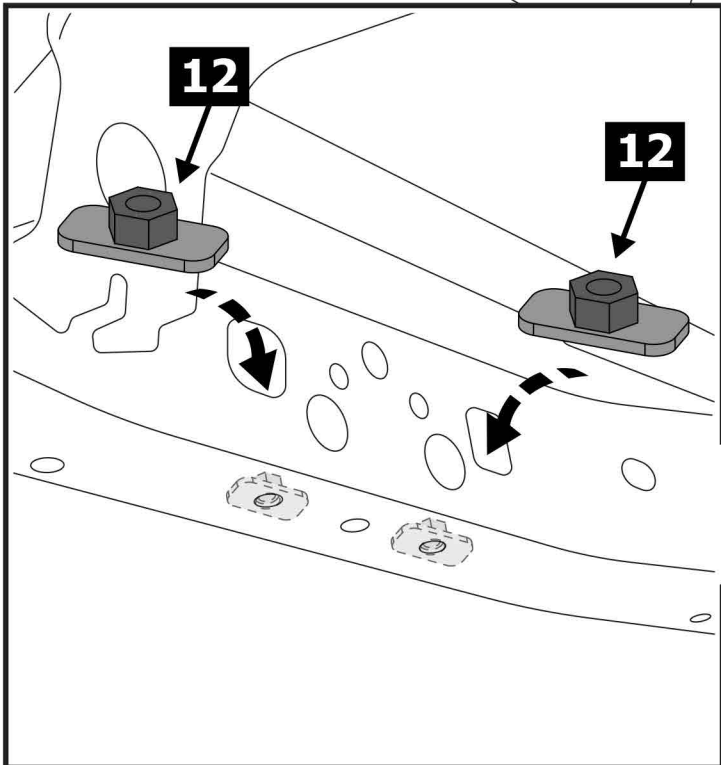
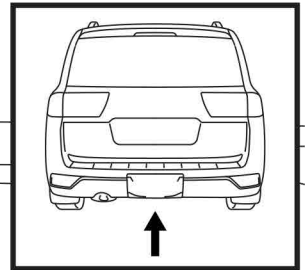


**7**

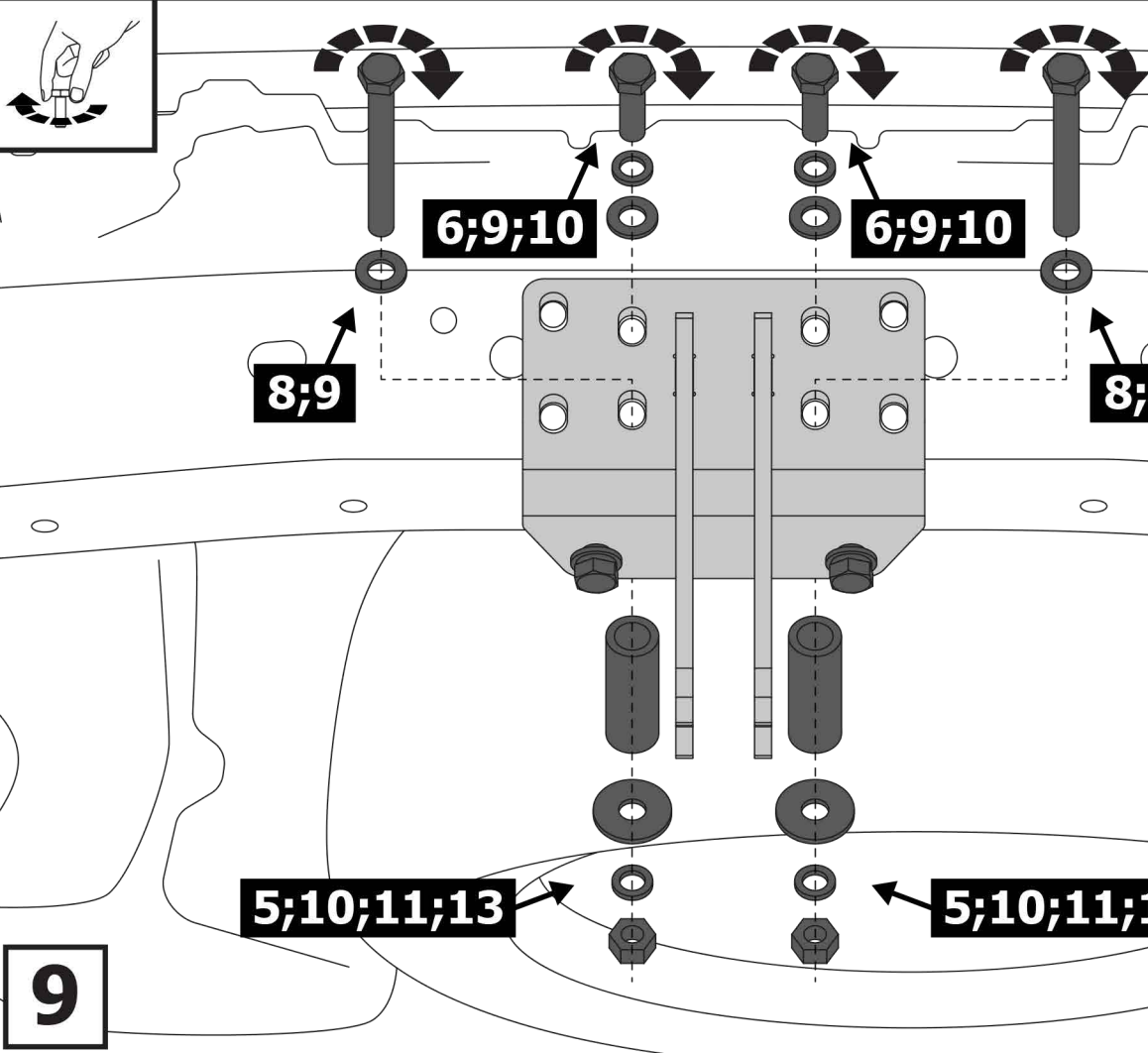
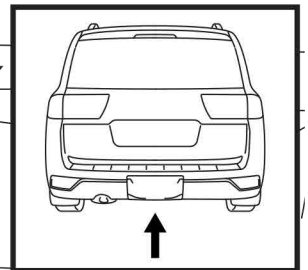
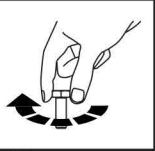
LAND CRUISER 300 3.5L



LAND CRUISER 300 4L

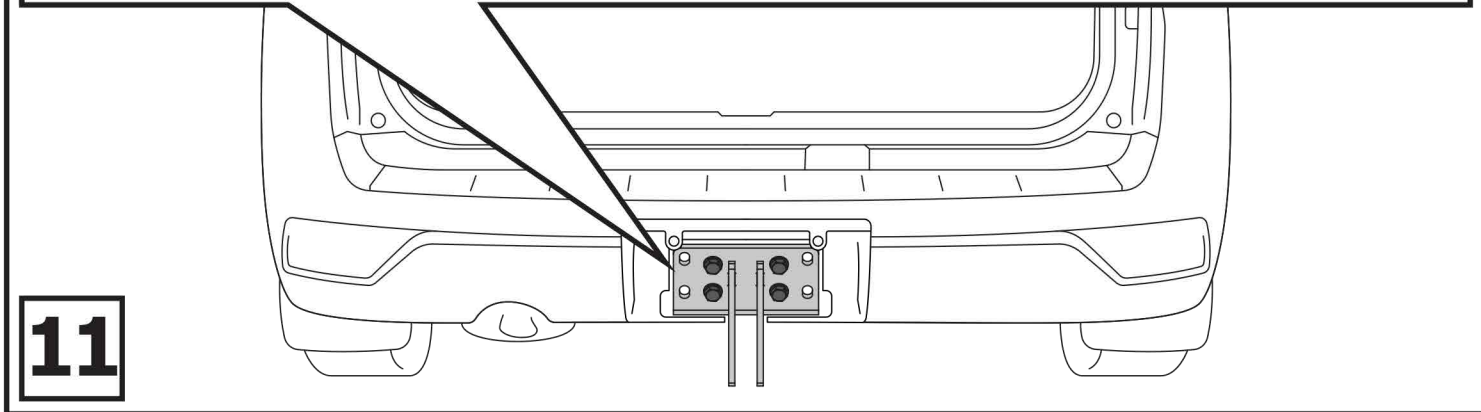
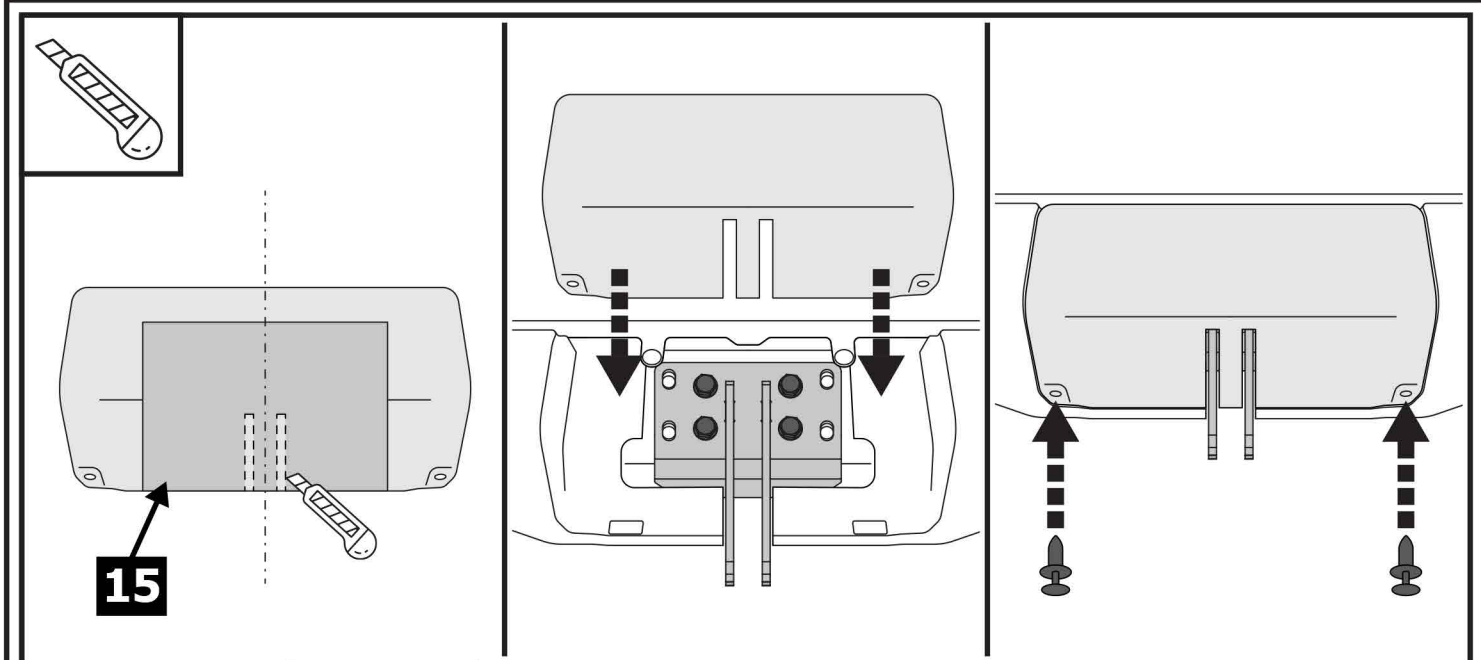
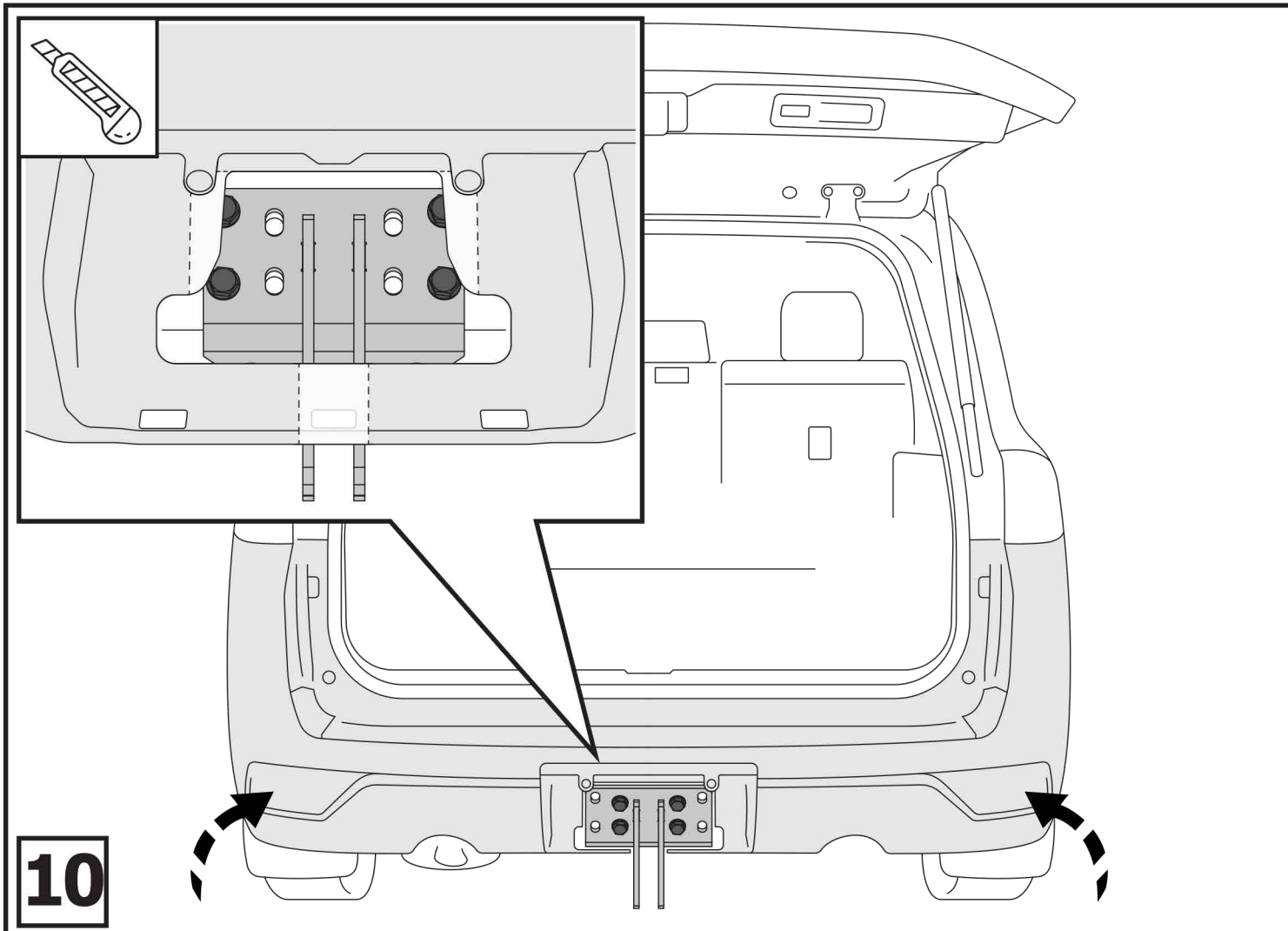


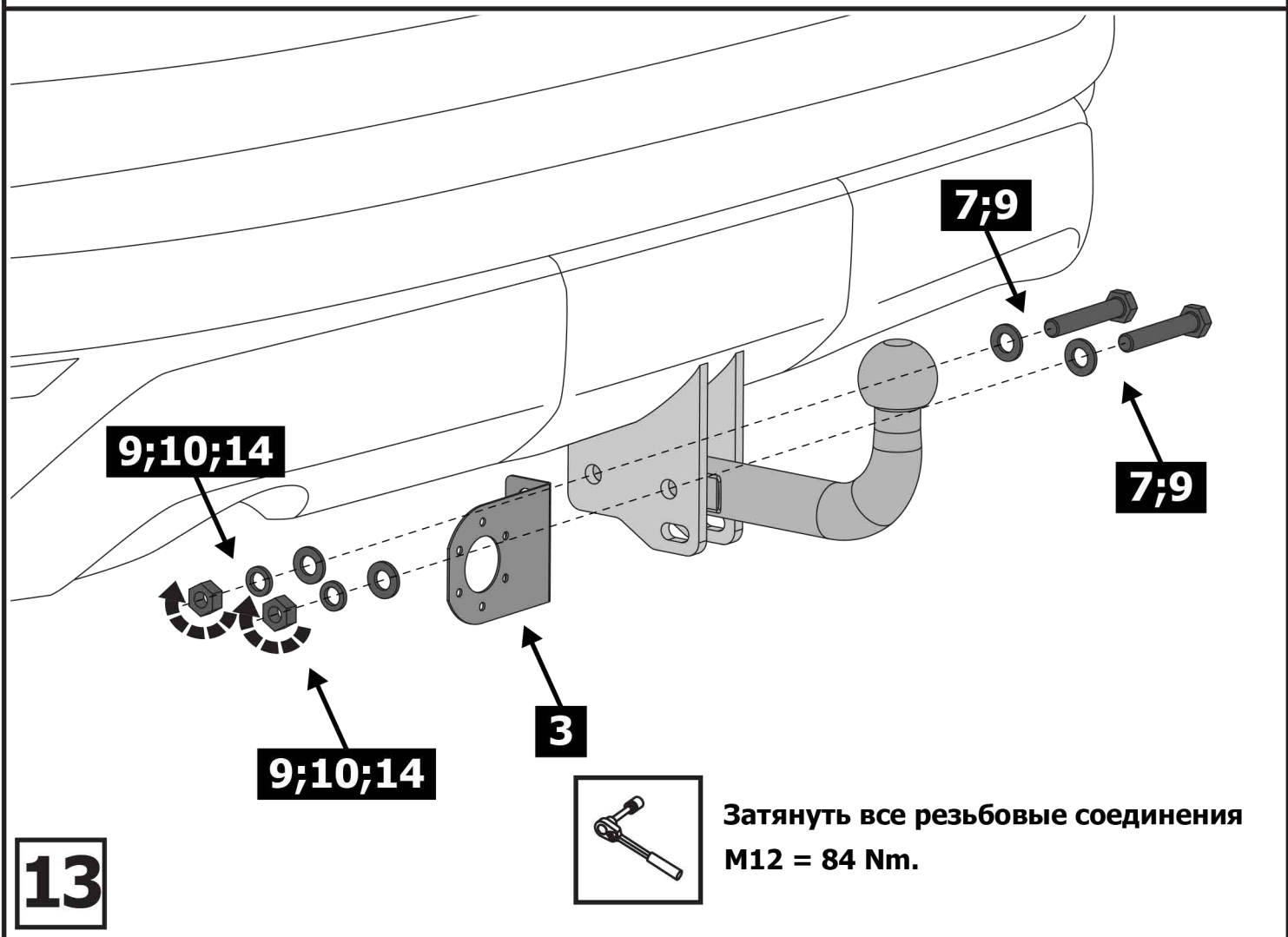
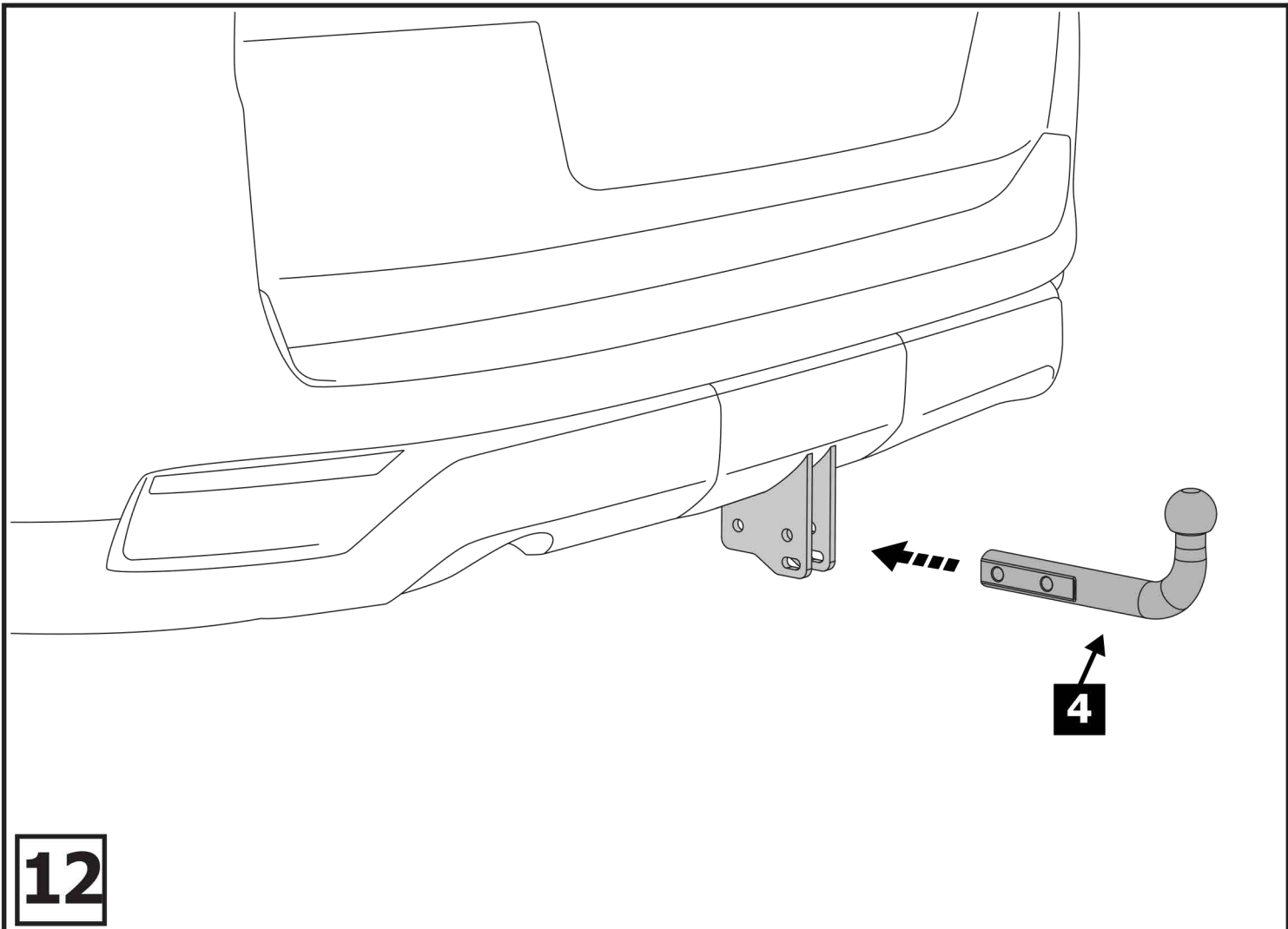
**8**



**9**







Затянуть все резьбовые соединения  
M12 = 84 Nm.

# Шаблон для выреза в бампере

