

Инструкция по установке

Toyota Hilux

(2015-)

JAC T6 (Сборка РФ)

(2018-)

JAC T8 Pro (Сборка РФ)

(2023-)

Sollers ST6

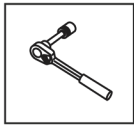
(2023-)

Арт.: F.5718.001

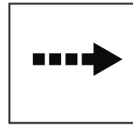


Тип шара - «Е»

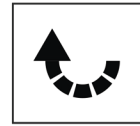
 $D \text{ (kN)} = \frac{\text{MAX kg} \times \text{MAX kg}}{\text{MAX kg}} \times 0,00981$	 3500 kg	 120 kg	D = 15,6 kN
	Toyota Hilux (2015-)		<input checked="" type="checkbox"/>
JAC T6 (2018-)		<input checked="" type="checkbox"/>	
JAC T8 Pro (2023-)		<input checked="" type="checkbox"/>	
Sollers ST6 (2023-)		<input checked="" type="checkbox"/>	



Вкрутить/выкрутить используя инструмент



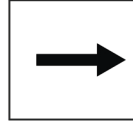
Движение



Поворот

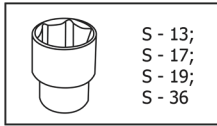
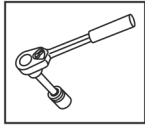


Вкрутить/выкрутить не затягивая

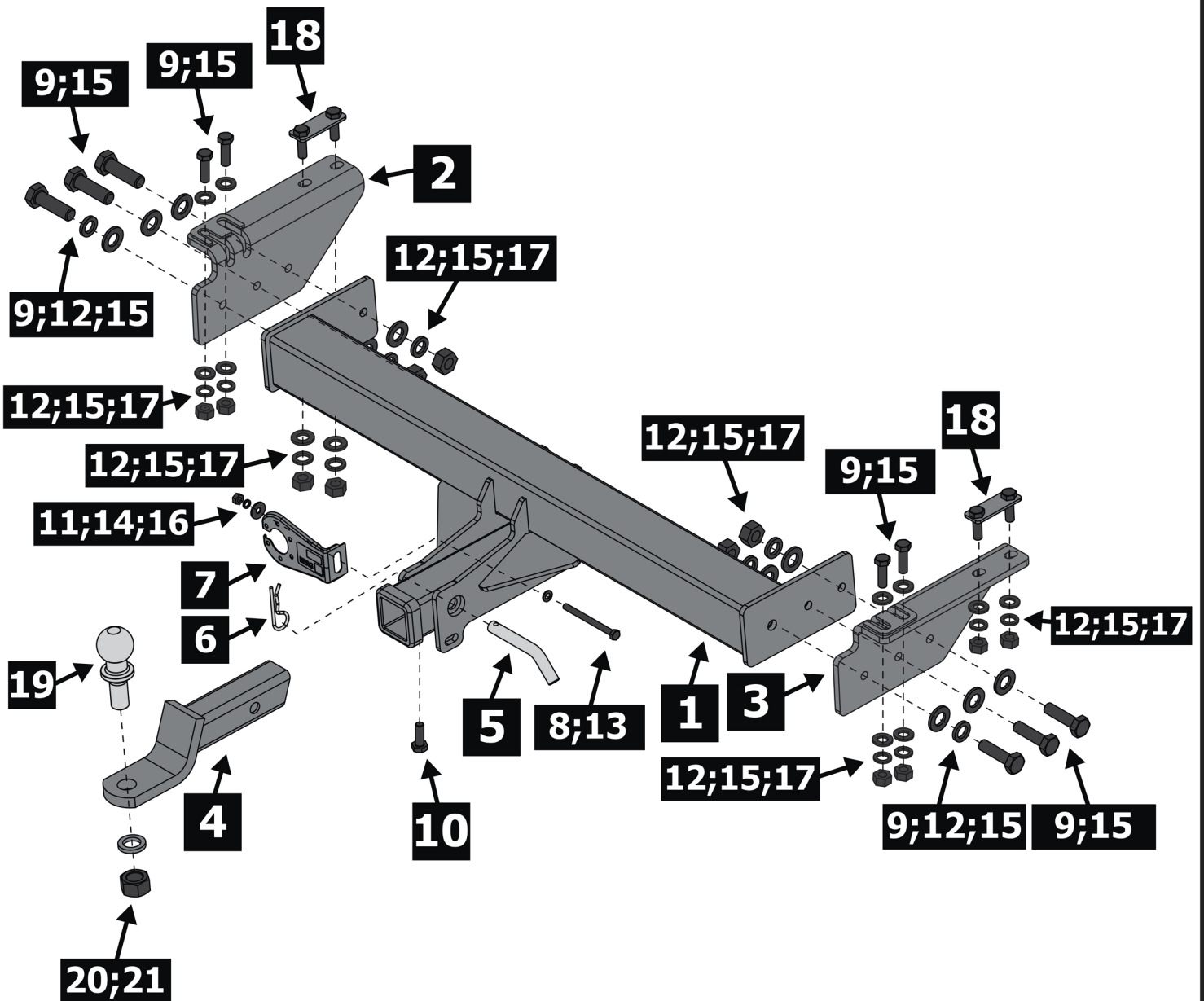


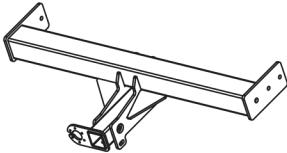
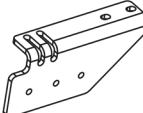
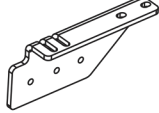
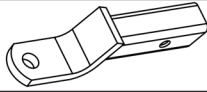
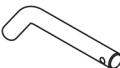



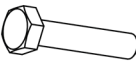
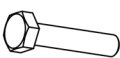






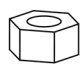
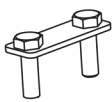


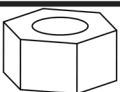
Расположение

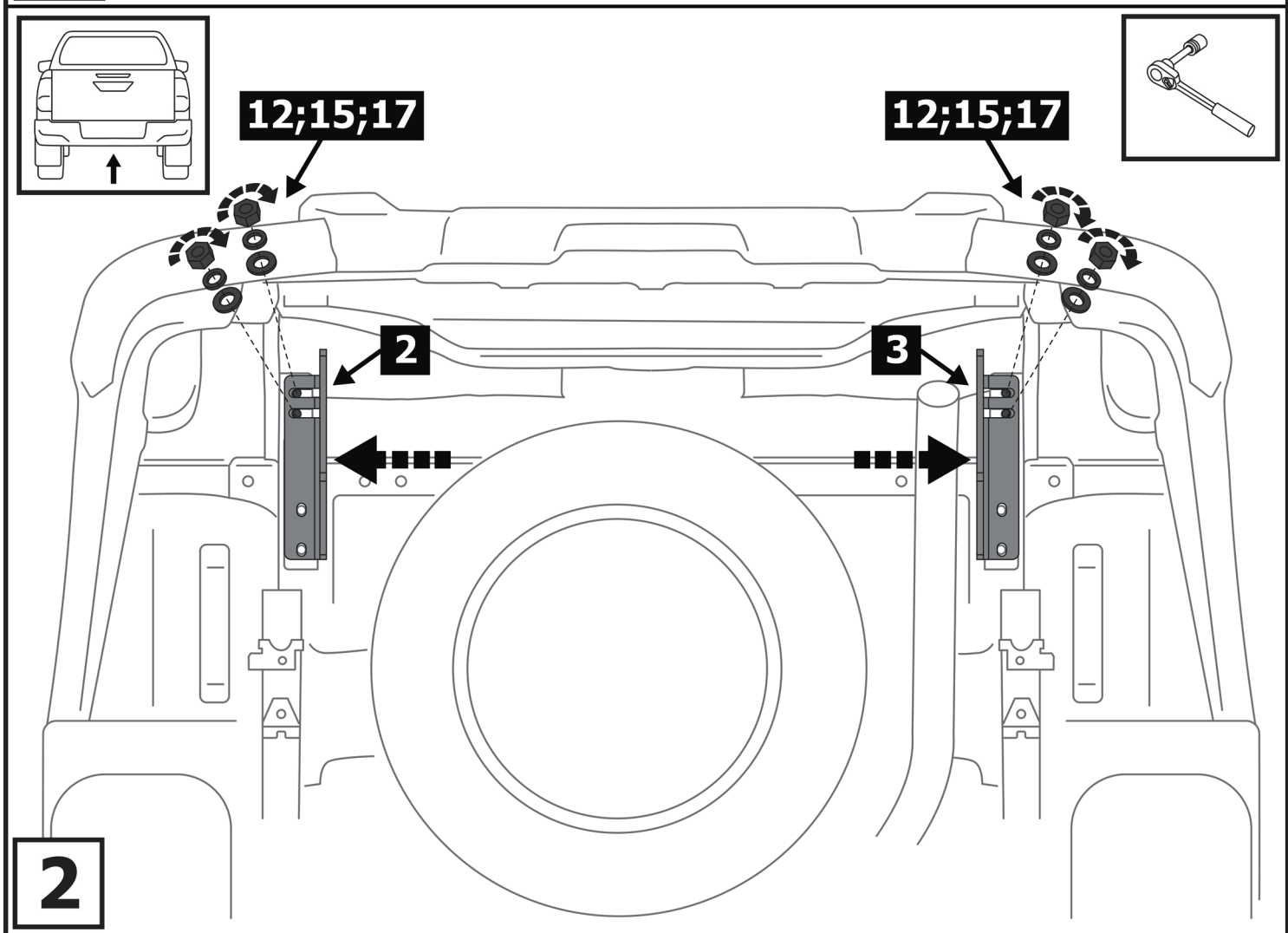
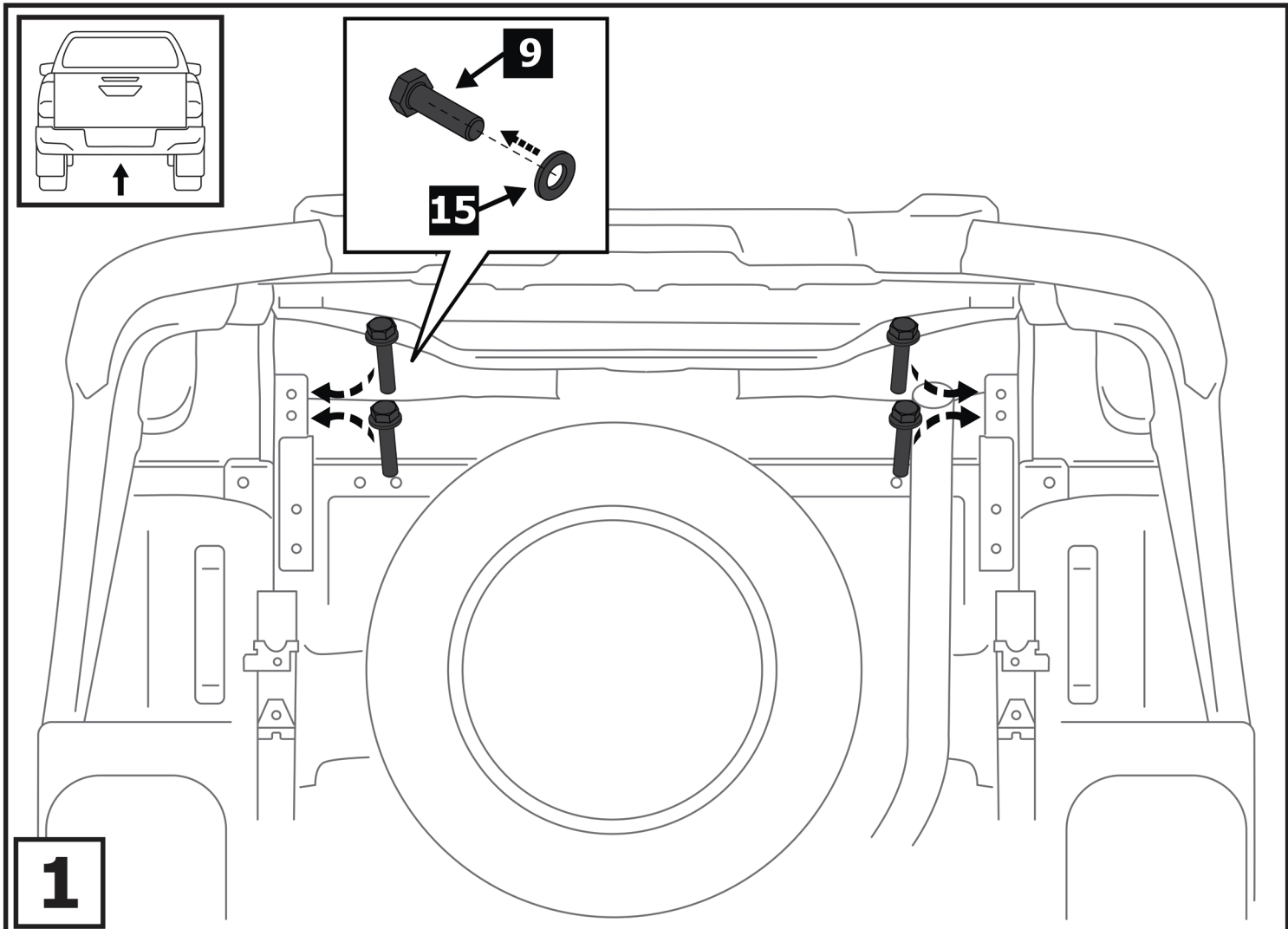
Используемый инструмент:

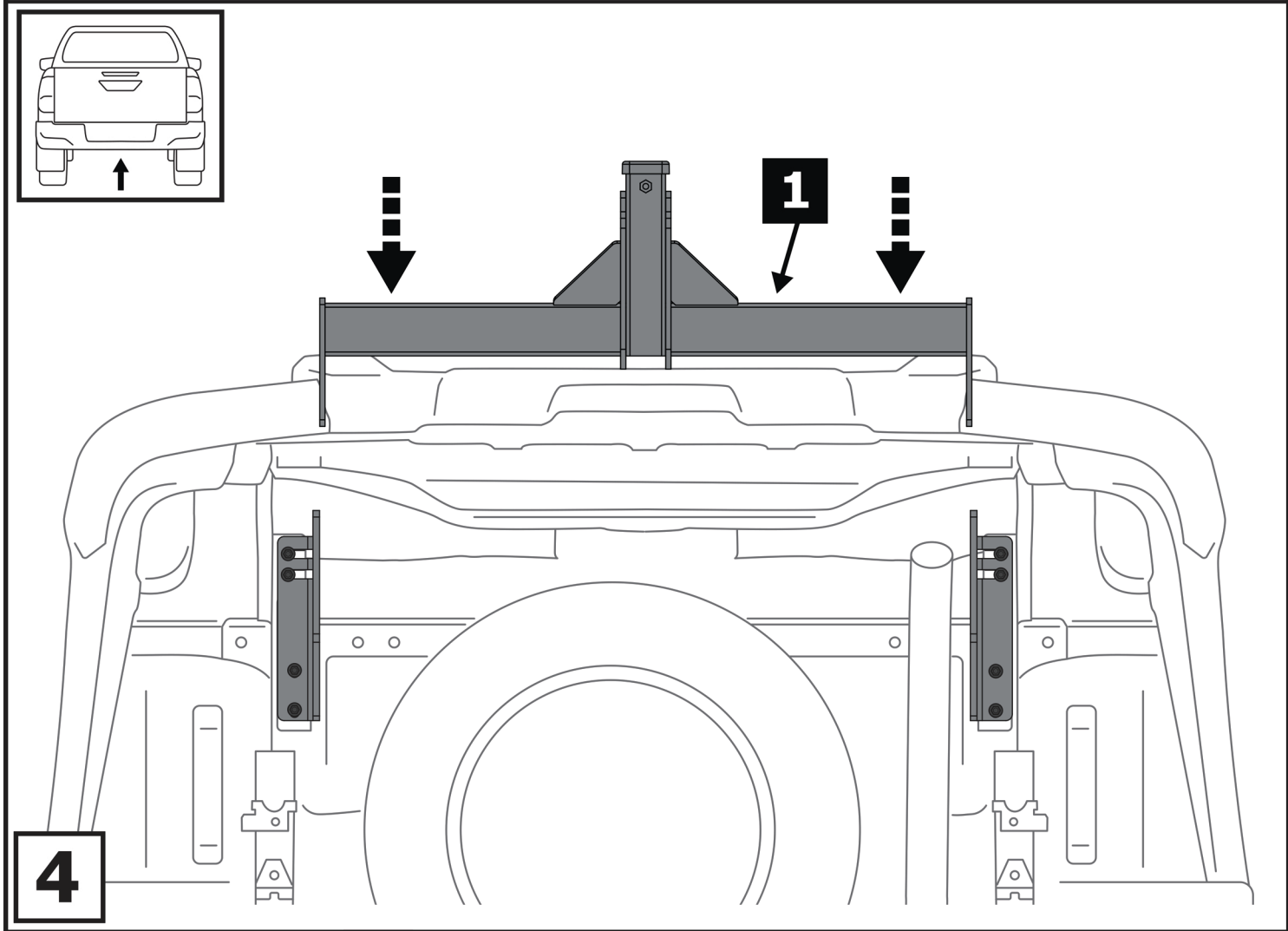
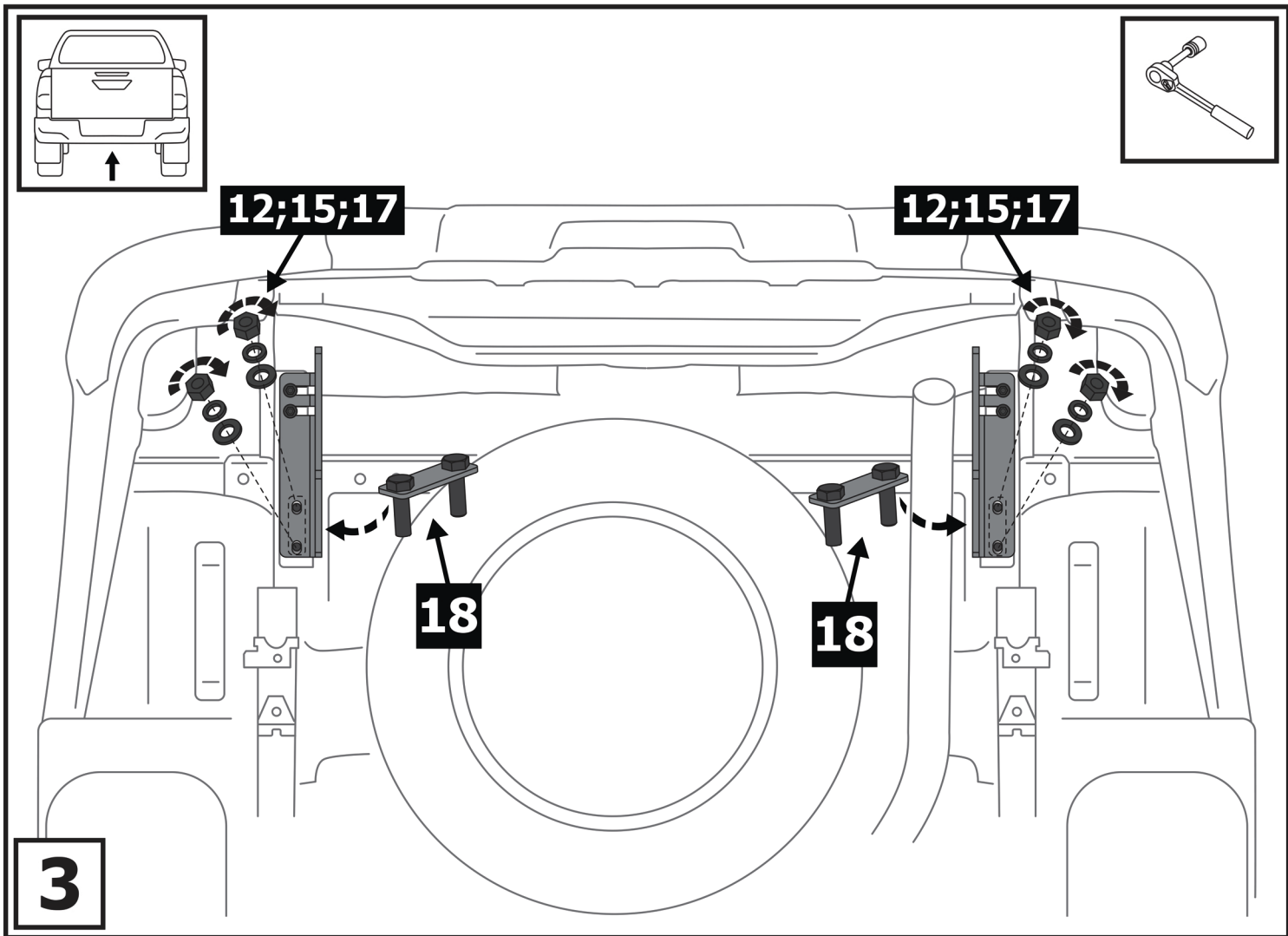


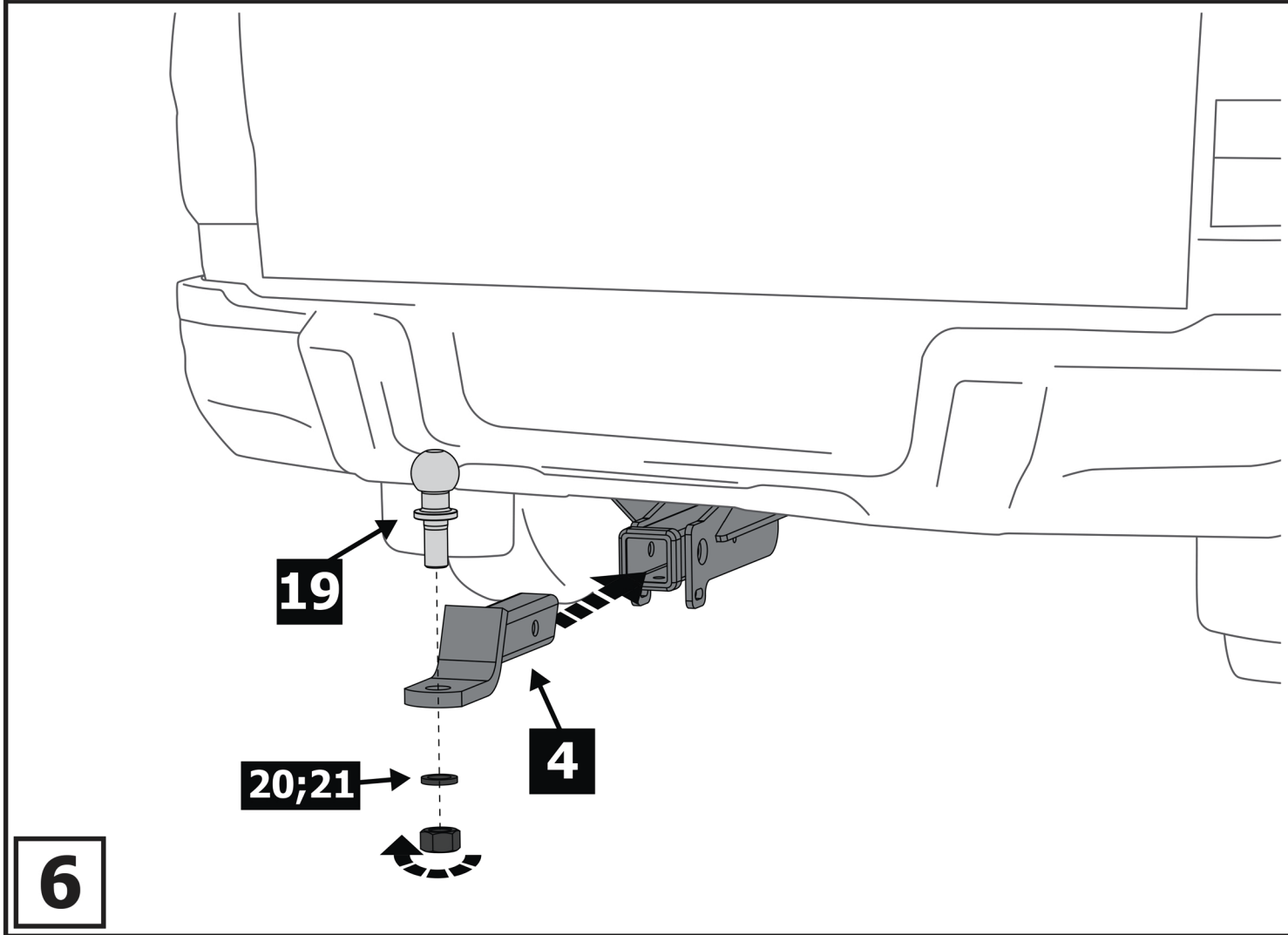
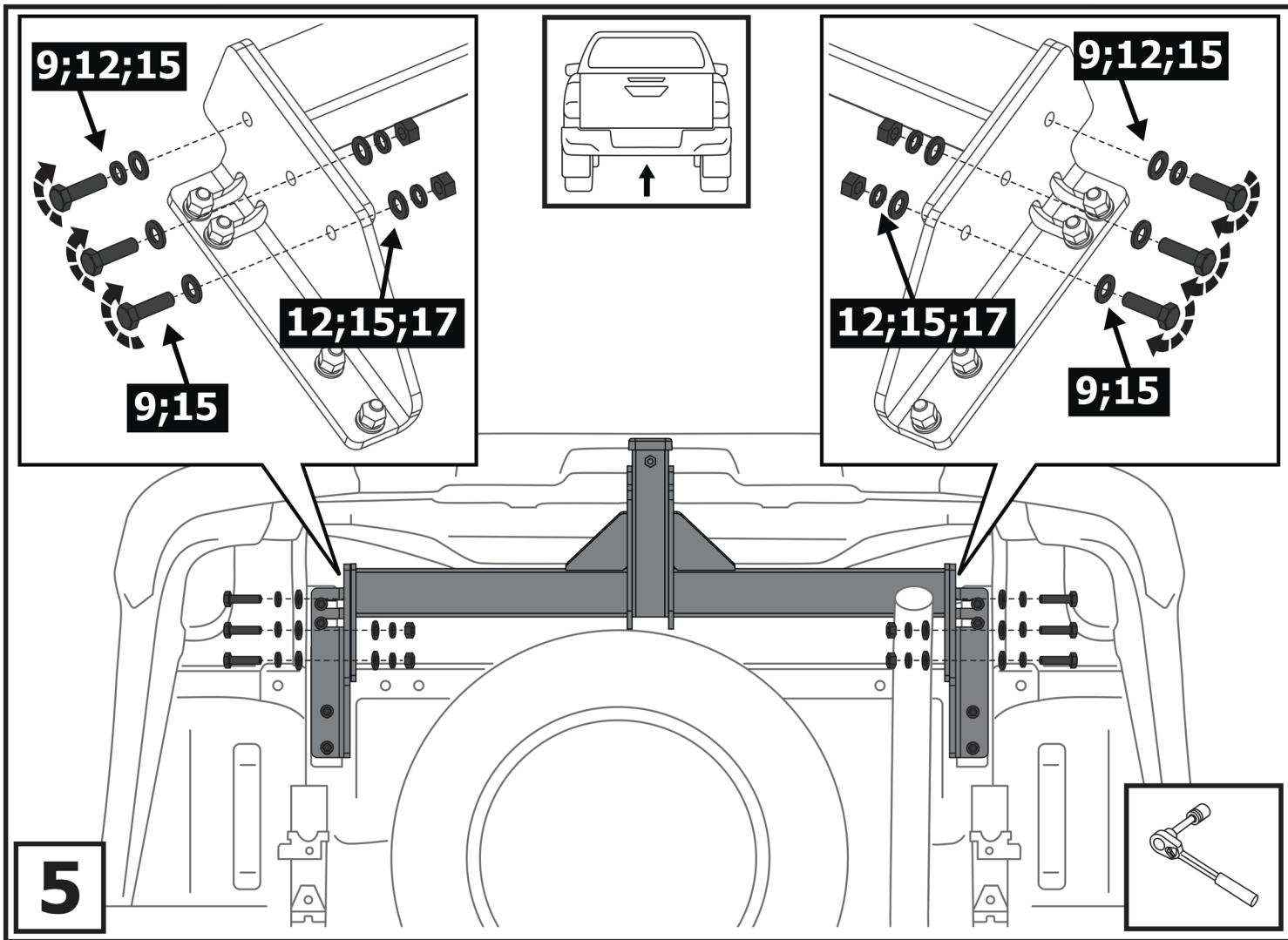
S - 13;
S - 17;
S - 19;
S - 36

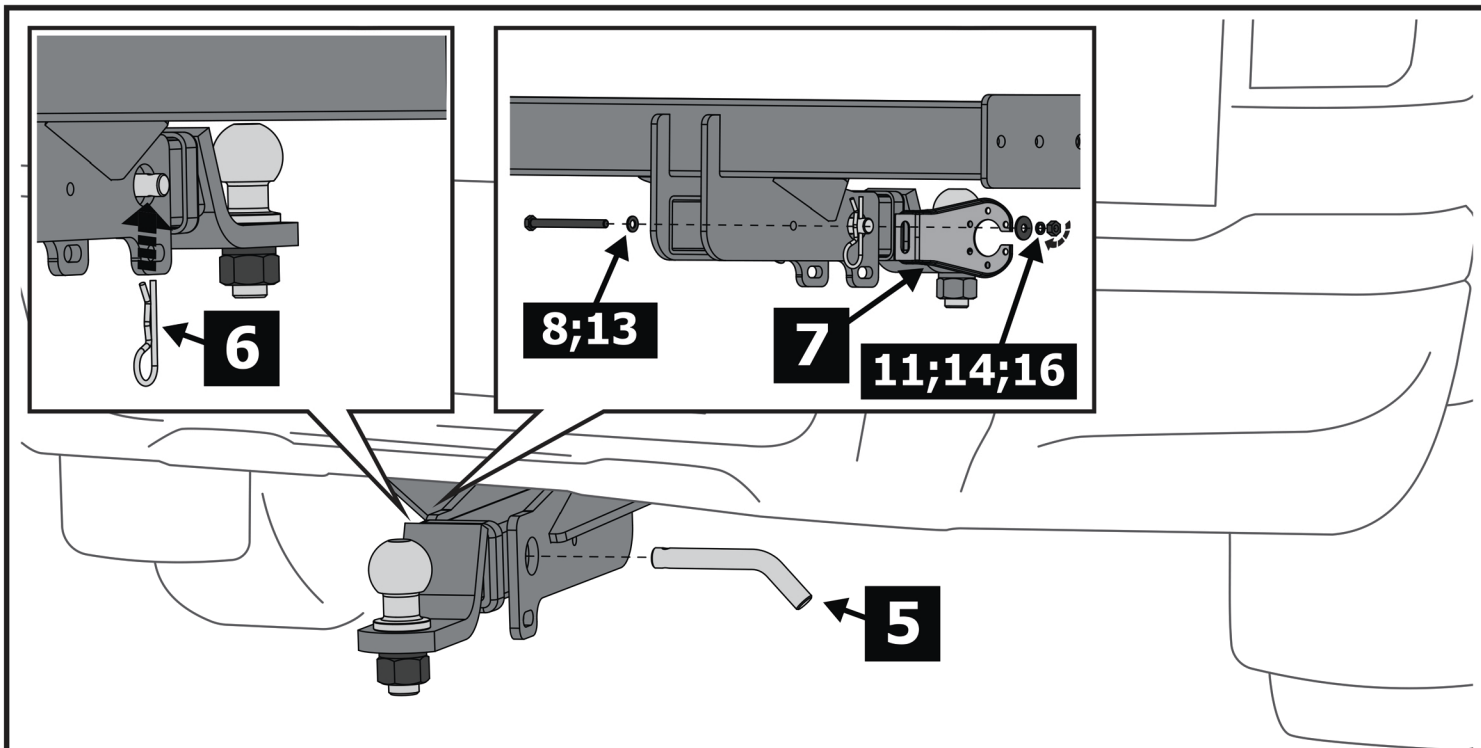


1	x1	Балка	
2	x1	Кронштейн левый	
3	x1	Кронштейн правый	
4	x1	Переходник	
5	x1	Штифт	
6	x1	Шплинт	
7	x1	Кронштейн под розетку	
8	x1	M8x100	
9	x10	M12x1,25x40	
10	x1	M10x20	
11	x1	∅8	
12	x14	∅12	
13	x1	∅8	
14	x1	∅8	
15	x22	∅12	
16	x1	M8x1,25	
17	x12	M12x1,25	
18	x2	Закладная пластина	
19	x1	Шар	
20	x1	∅24	
21	x1	M24	

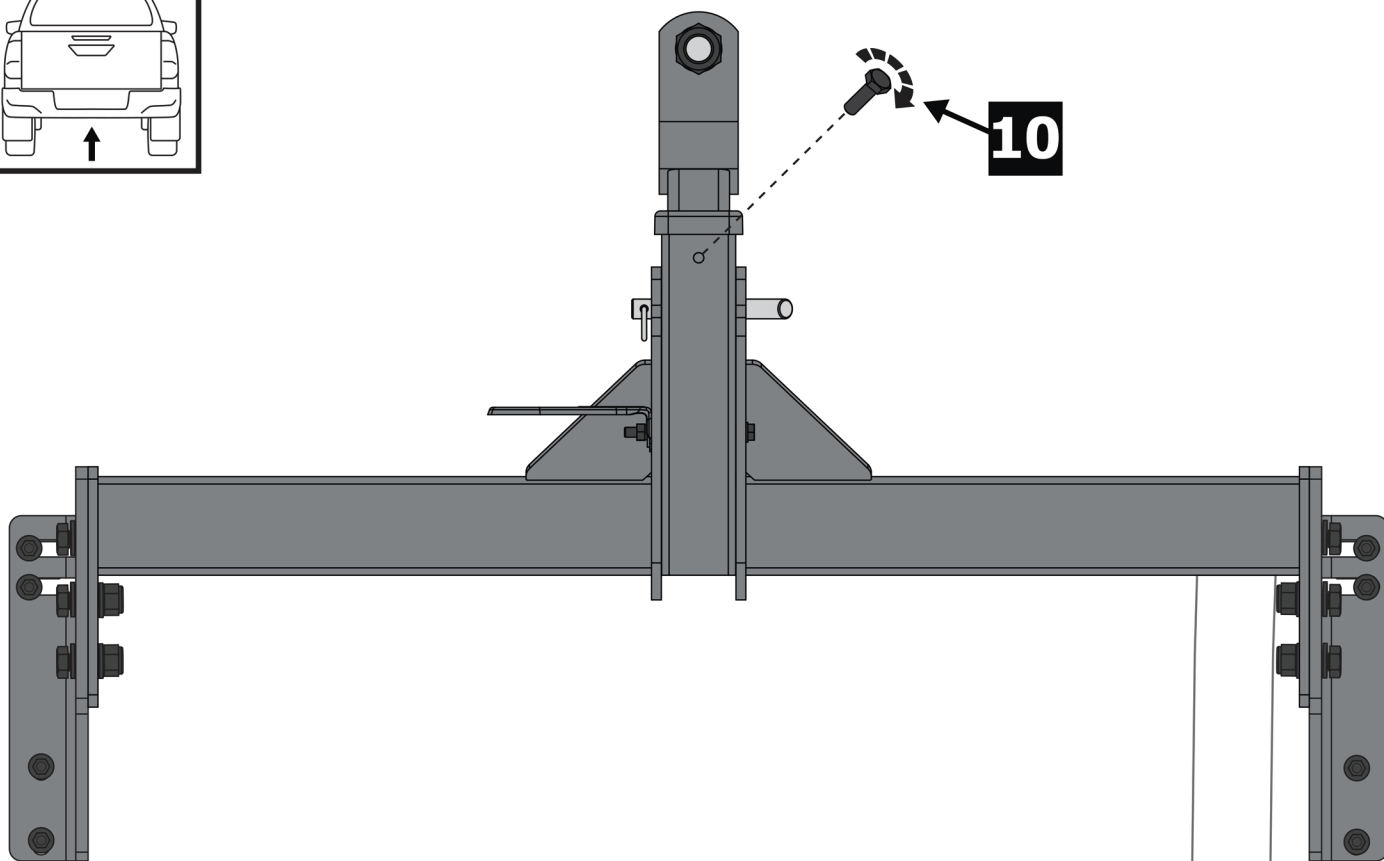
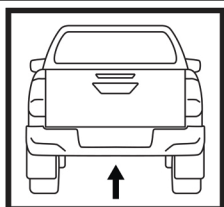




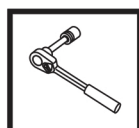




7



8



Затянуть все резьбовые соединения
M8 = 24 Nm M10 = 47 Nm
M12 = 81 Nm M24 = 95 Nm