

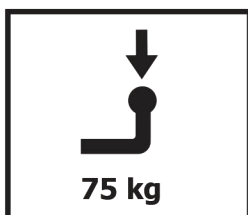
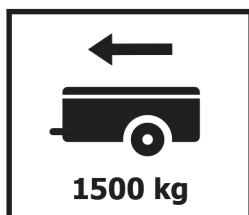
Инструкция по установке

VOLKSWAGEN TAOS

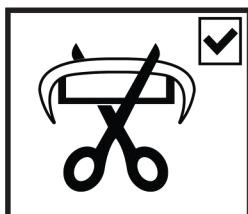
(2021-)



Арт.: F.5811.001



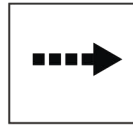
$D = 8,3 \text{ kN}$



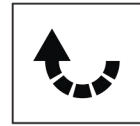
$D \text{ (kN)} = \frac{\text{MAX kg} \times \text{MAX kg}}{\text{MAX kg} + \text{MAX kg}} \times 0,00981$



Вкрутить/выкрутить используя инструмент



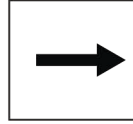
Движение



Поворот

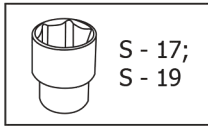
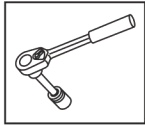


Вкрутить/выкрутить не затягивая

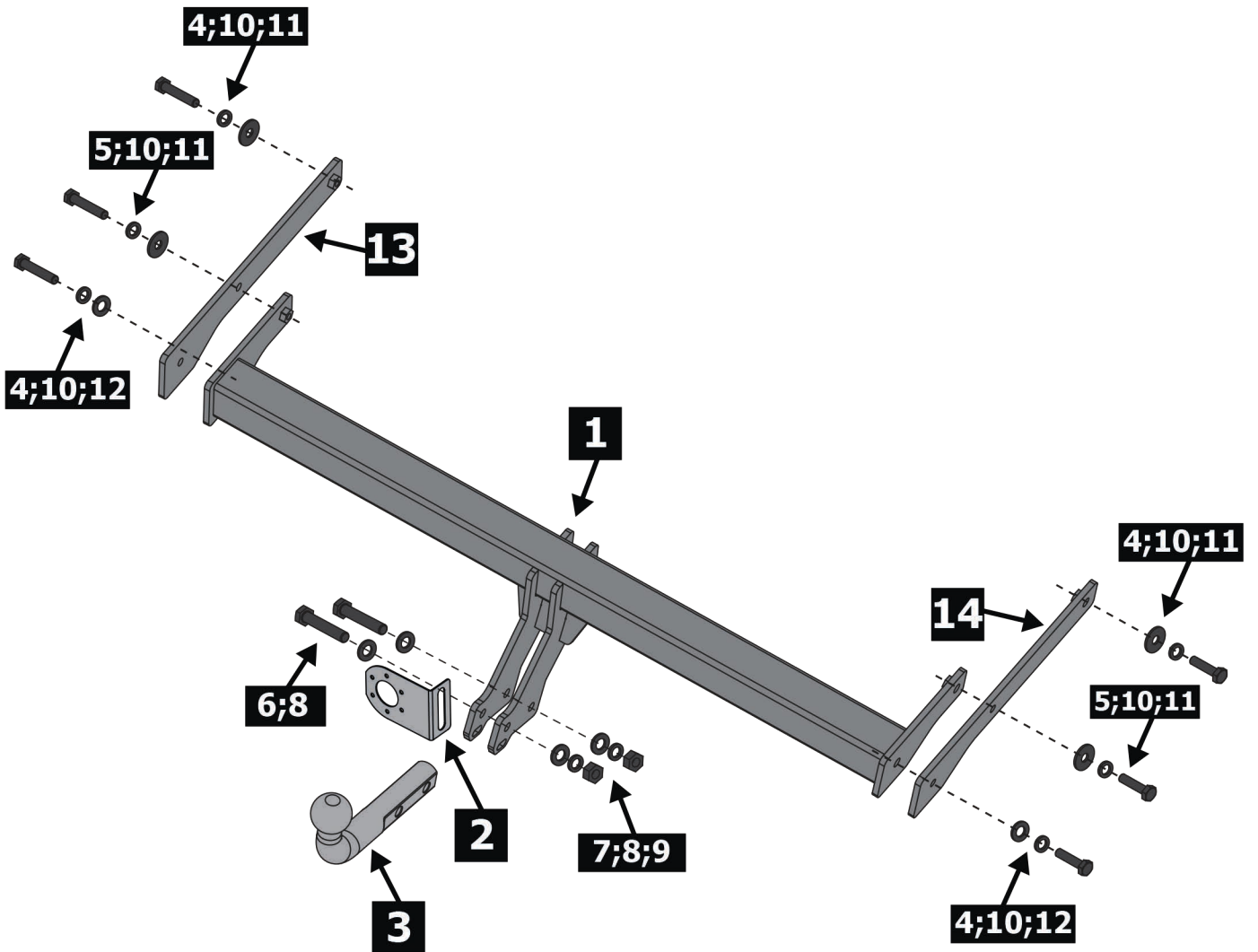


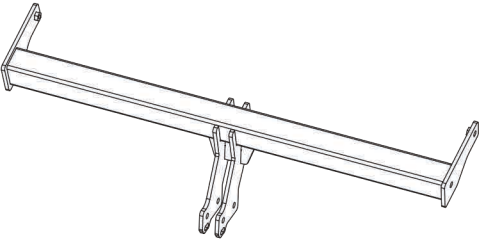

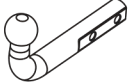
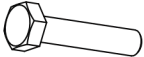

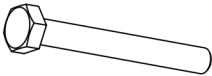
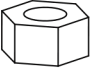





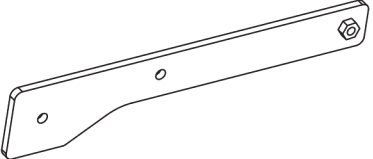
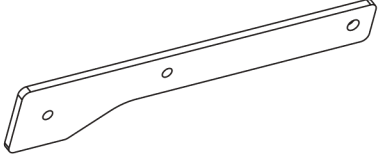
Расположение

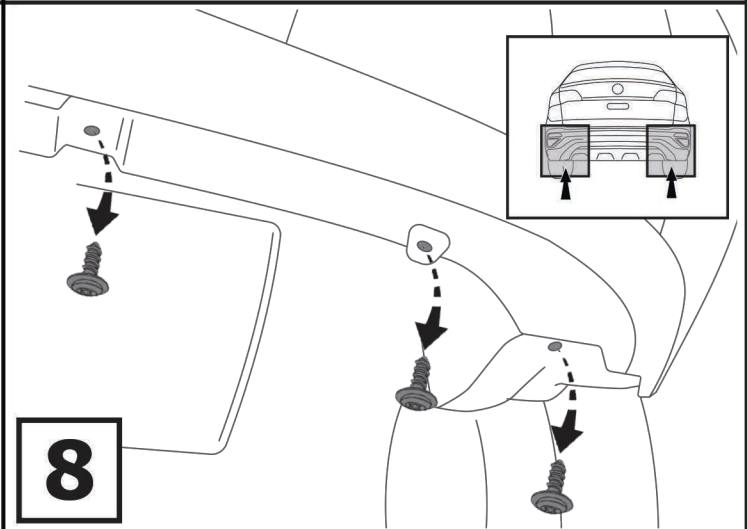
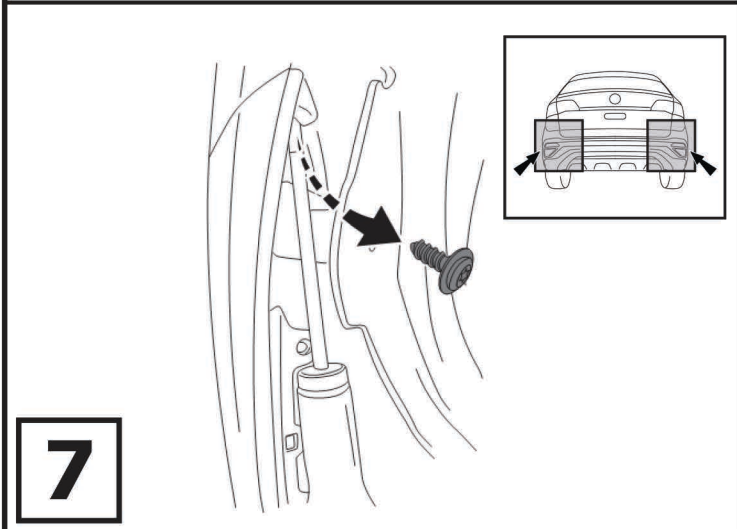
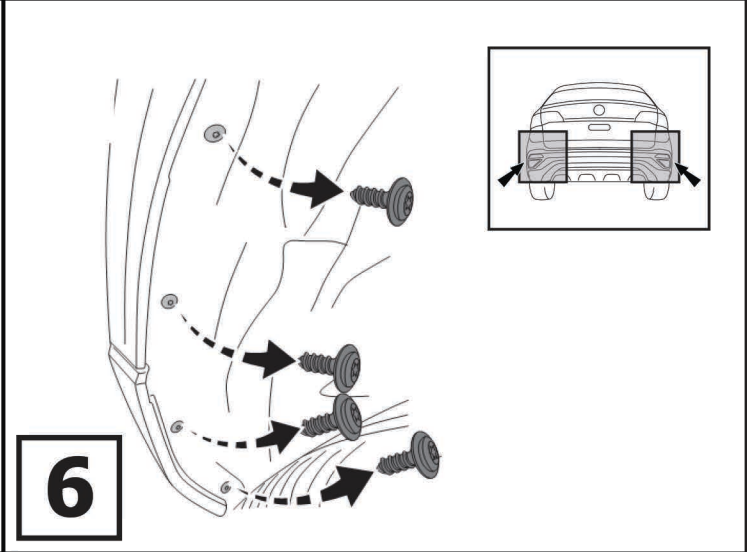
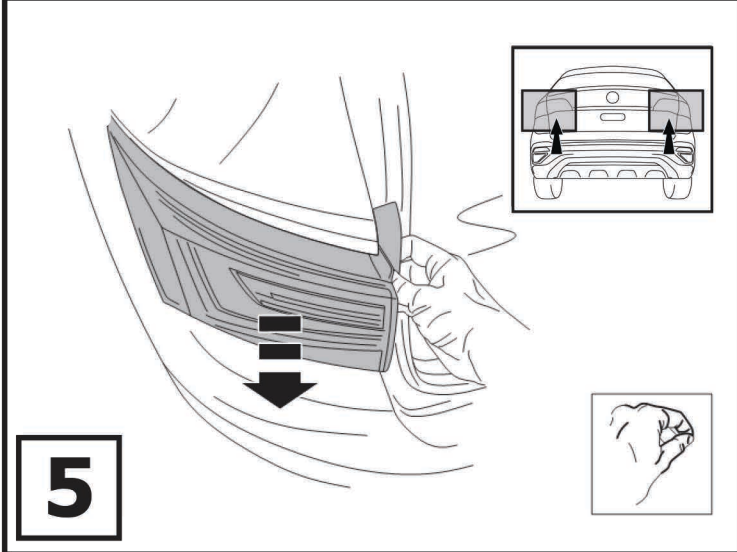
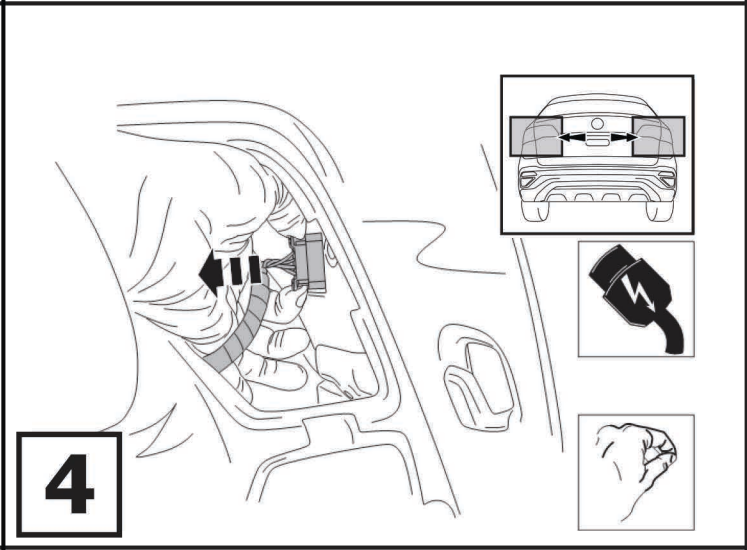
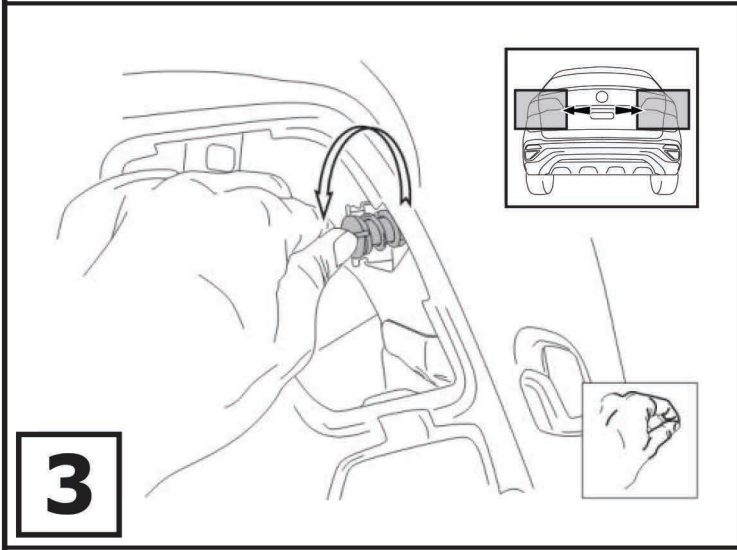
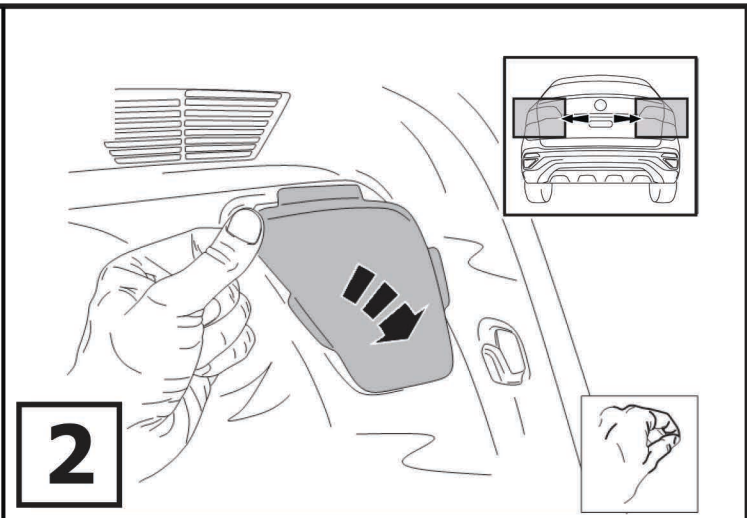
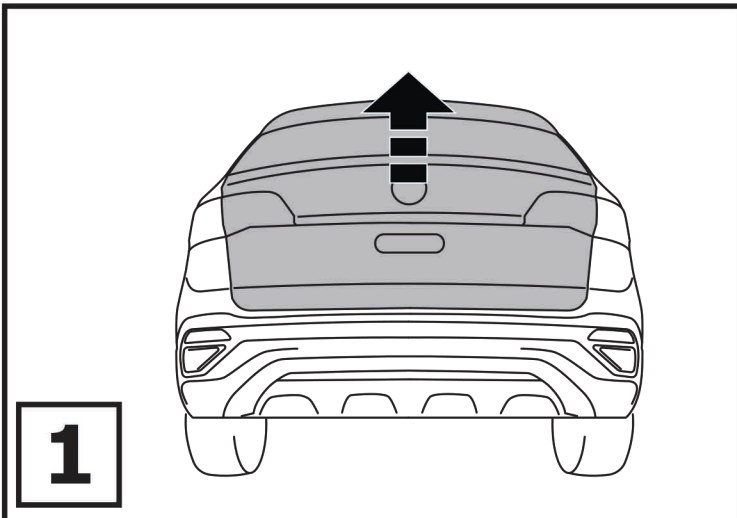
Используемый инструмент:

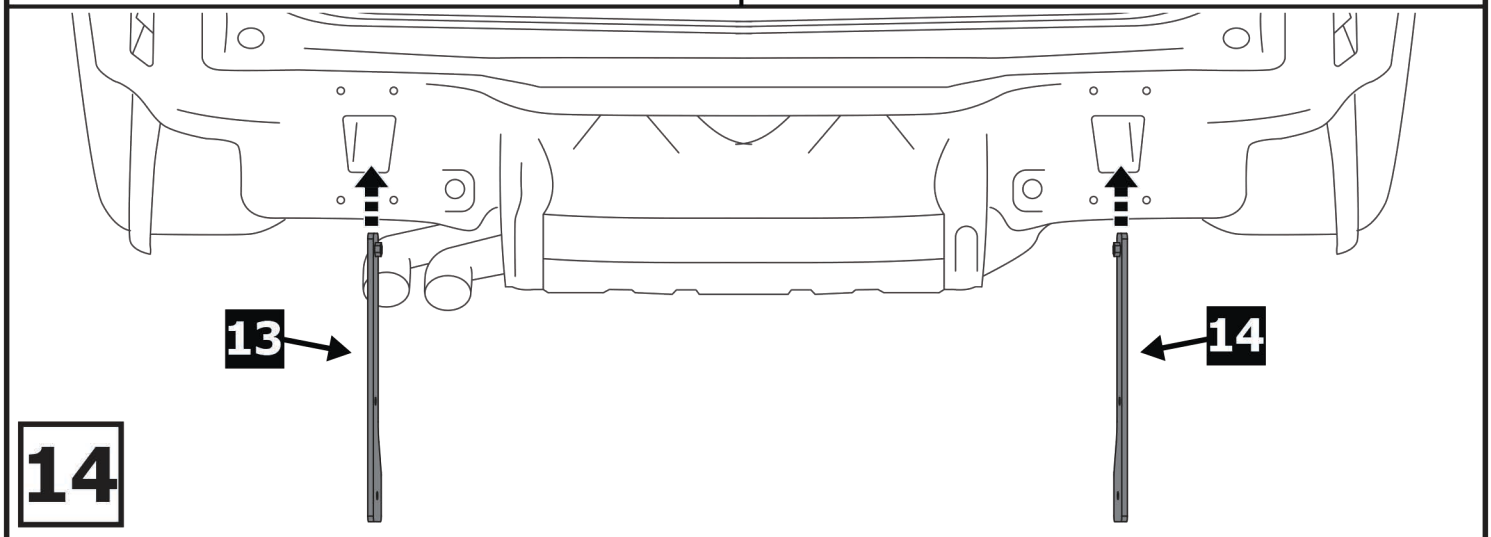
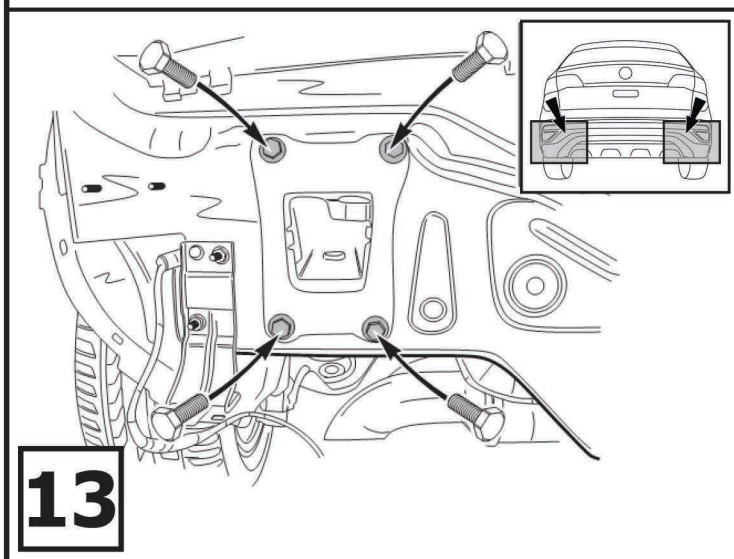
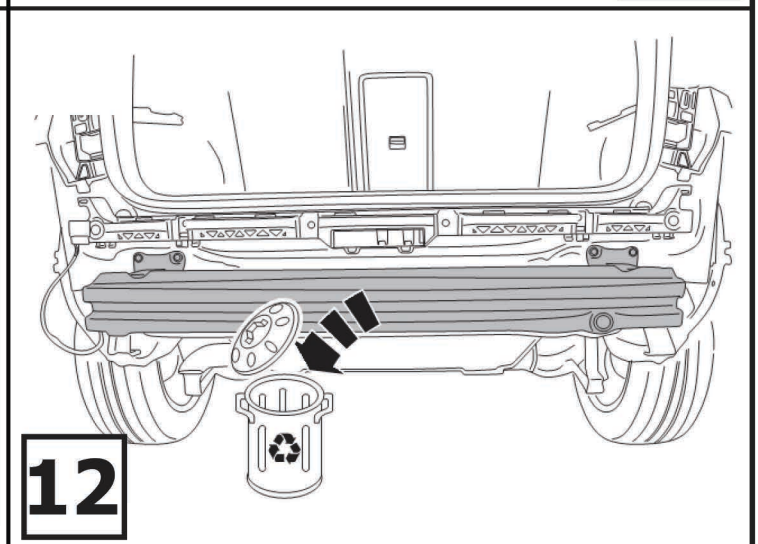
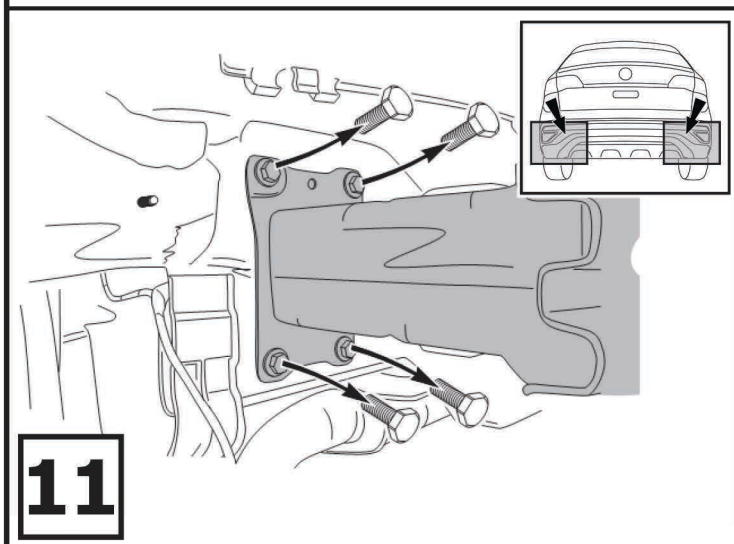
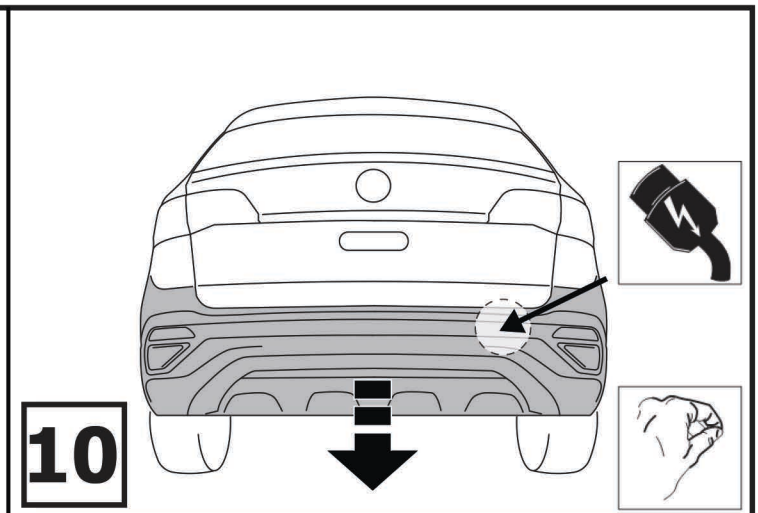
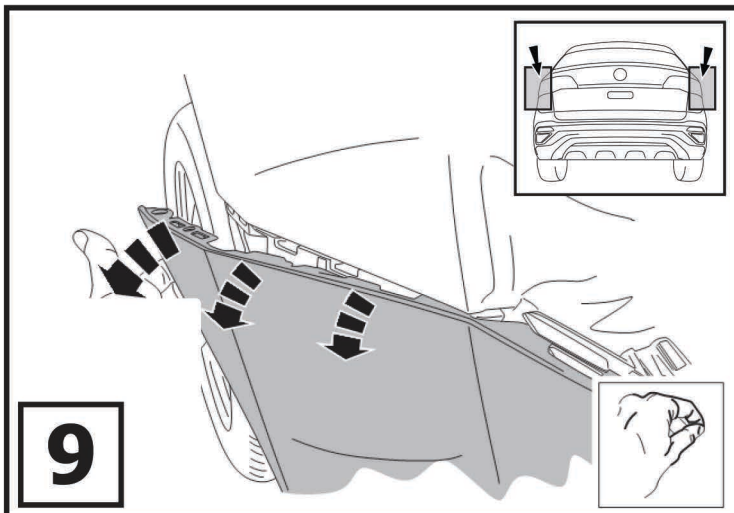


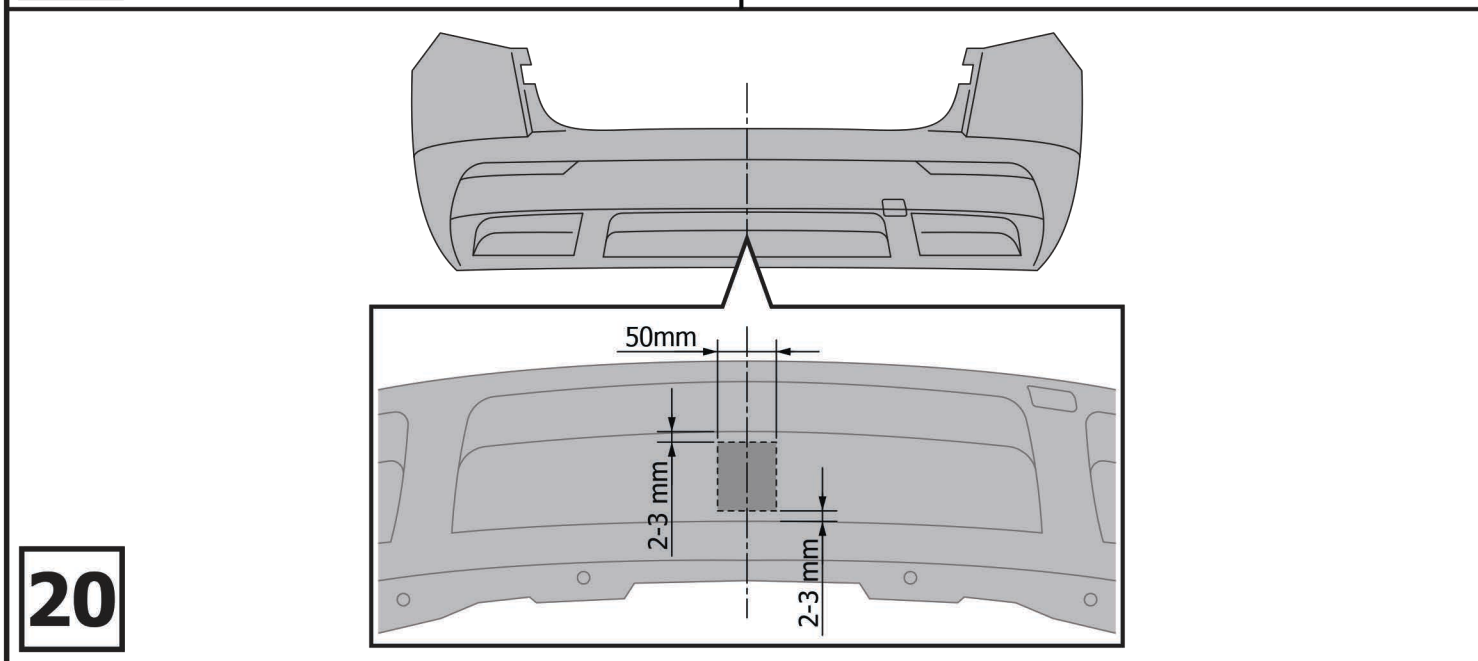
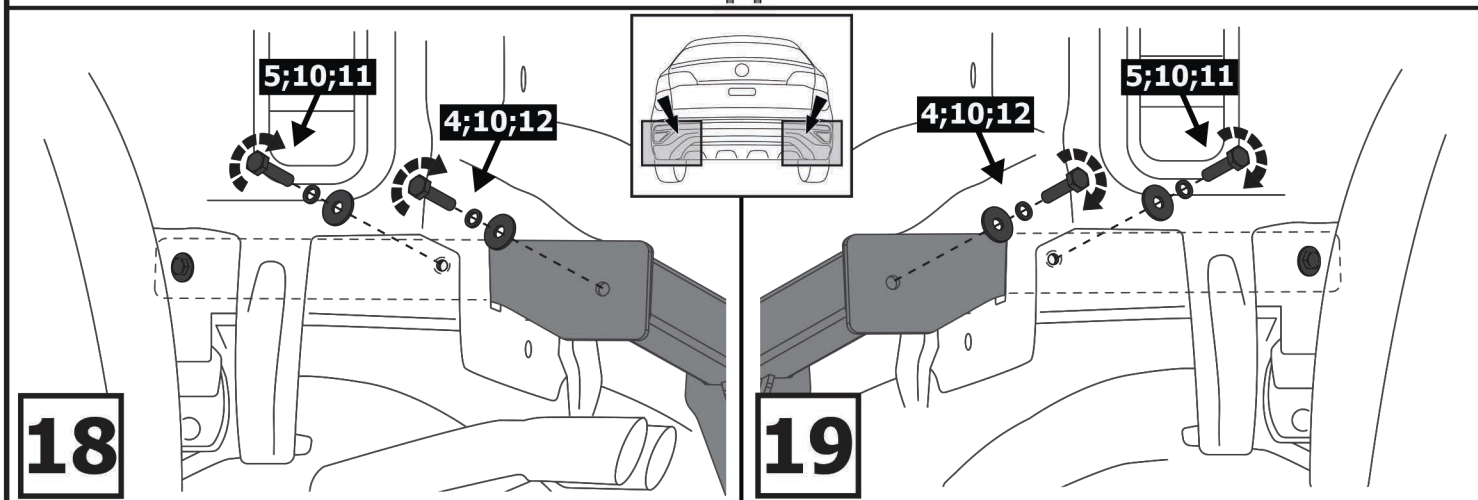
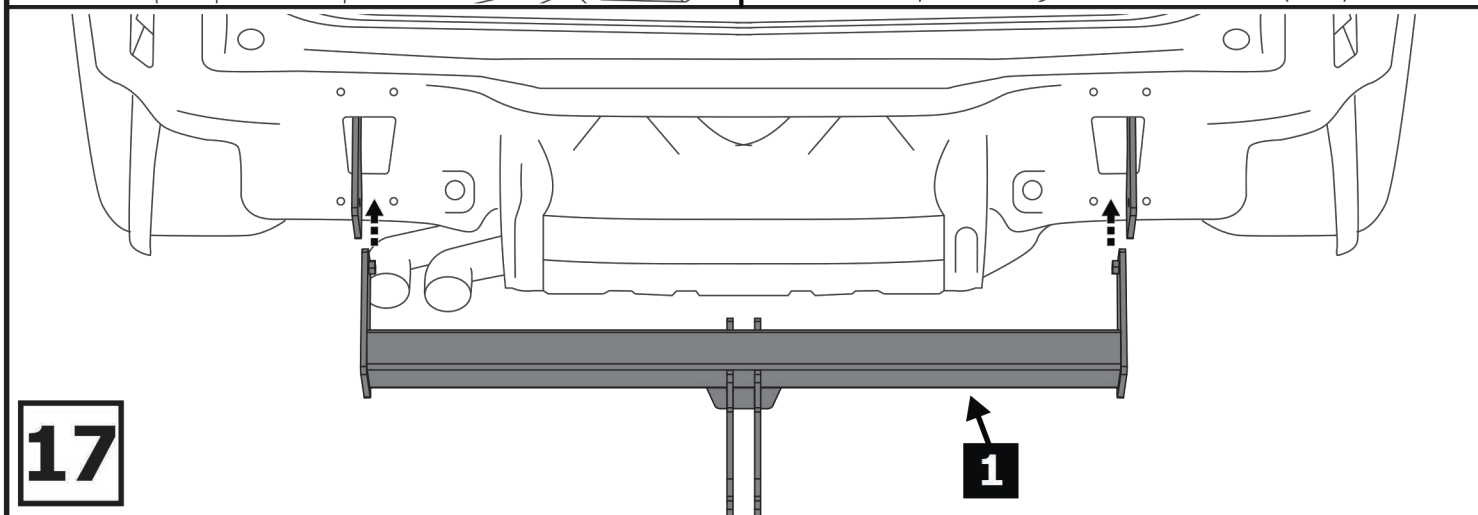
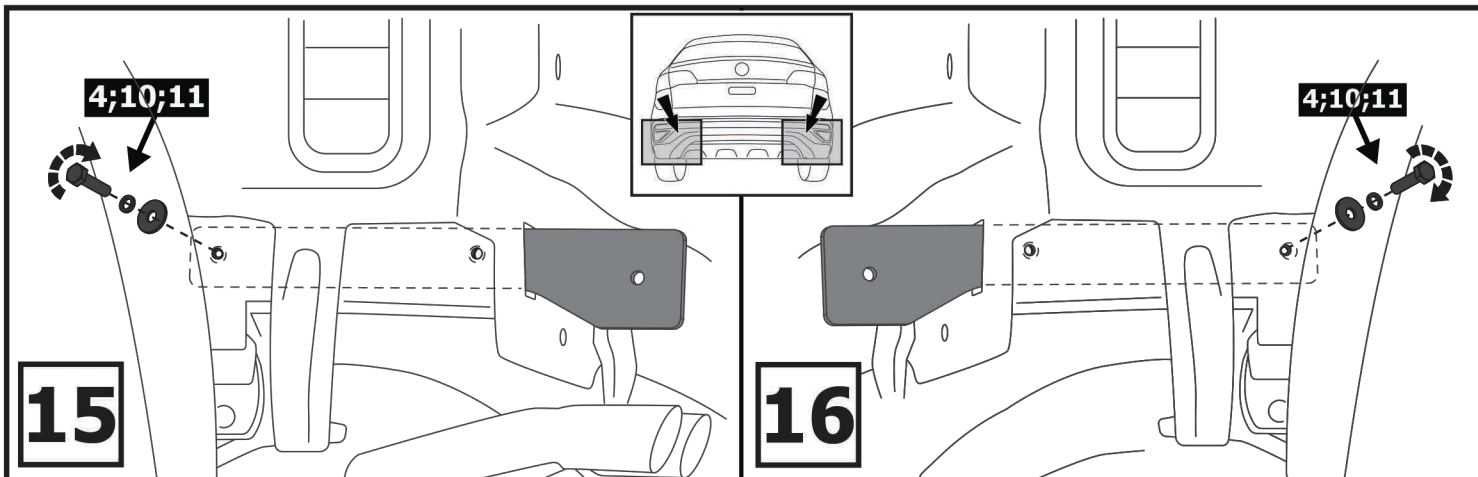
S - 17;
S - 19

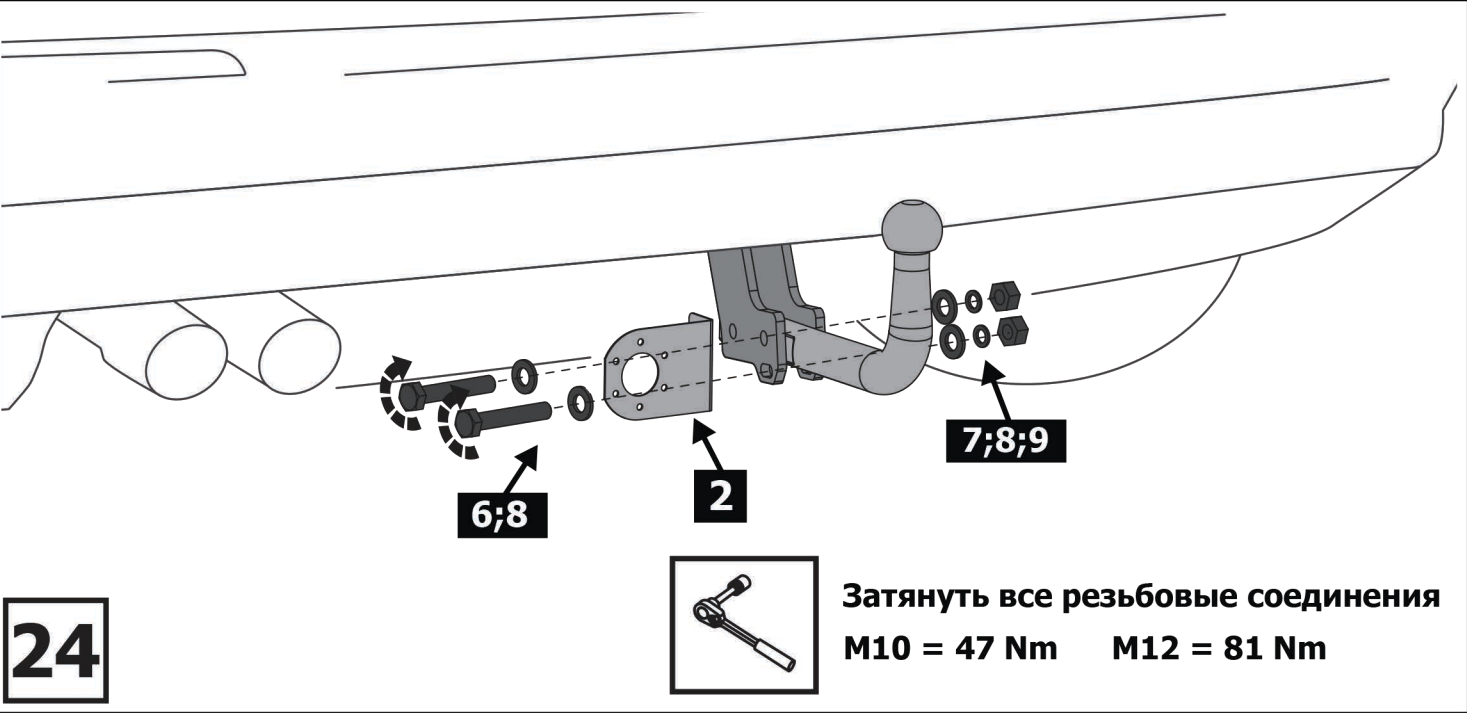
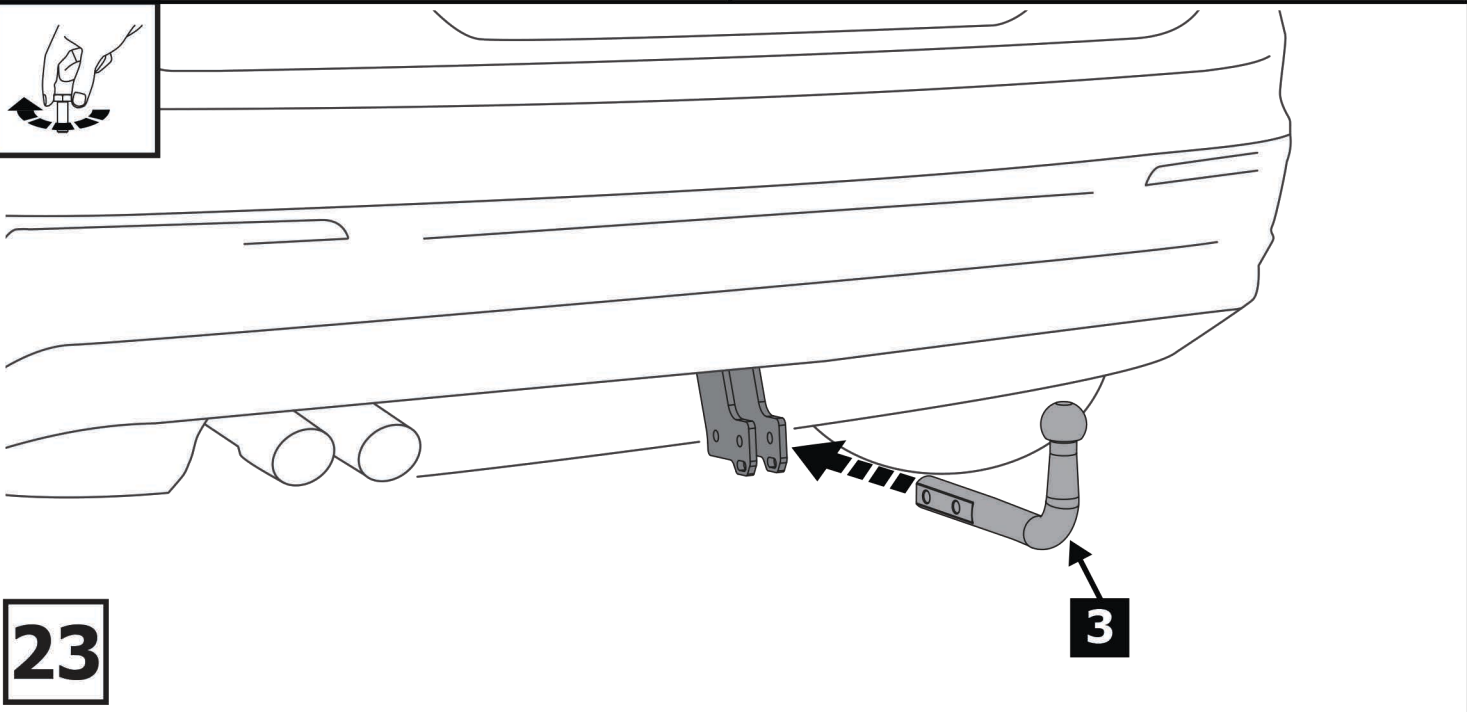
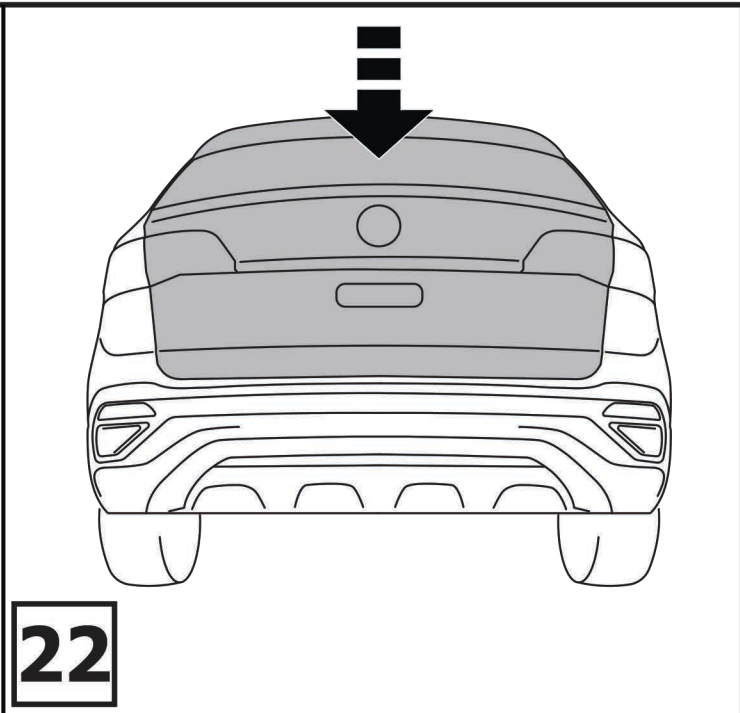
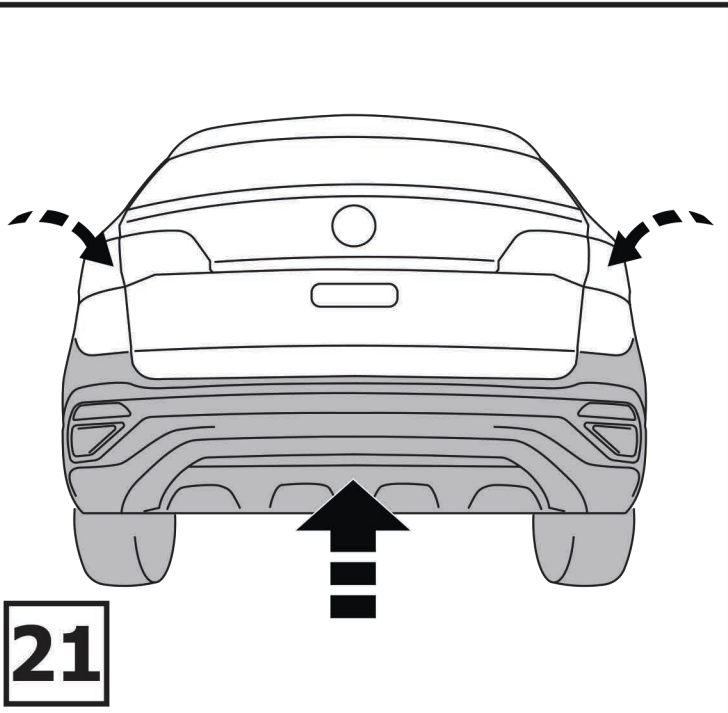


1	x1	Балка	
2	x1	Подрозетник	
3	x1	Крюк	
4	x4	M10x40	
5	x2	M10x50	
6	x2	M12x1.25x70	
7	x2	M12x1.25	
8	x4	∅ 12	
9	x2	∅ 12	
10	x6	∅ 10	
11	x4	∅ 10	
12	x2	∅ 10	
13	x1	Кронштейн левый	
14	x1	Кронштейн правый	









Затянуть все резьбовые соединения
M10 = 47 Nm M12 = 81 Nm