

Инструкция по установке **CHEVROLET NIVA**





(2002-2020)

LADA NIVA

(2020-)

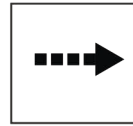


Арт.: F.6016.002

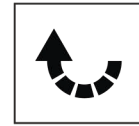
 <p>1200 kg</p>	 <p>75 kg</p>	 $D \text{ (kN)} = \frac{\text{MAX kg} \times \text{MAX kg}}{ + } \times 0,00981$
<p>D = 5,48 kN</p>		



Вкрутить/выкрутить используя инструмент



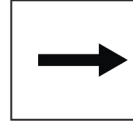
Движение



Поворот

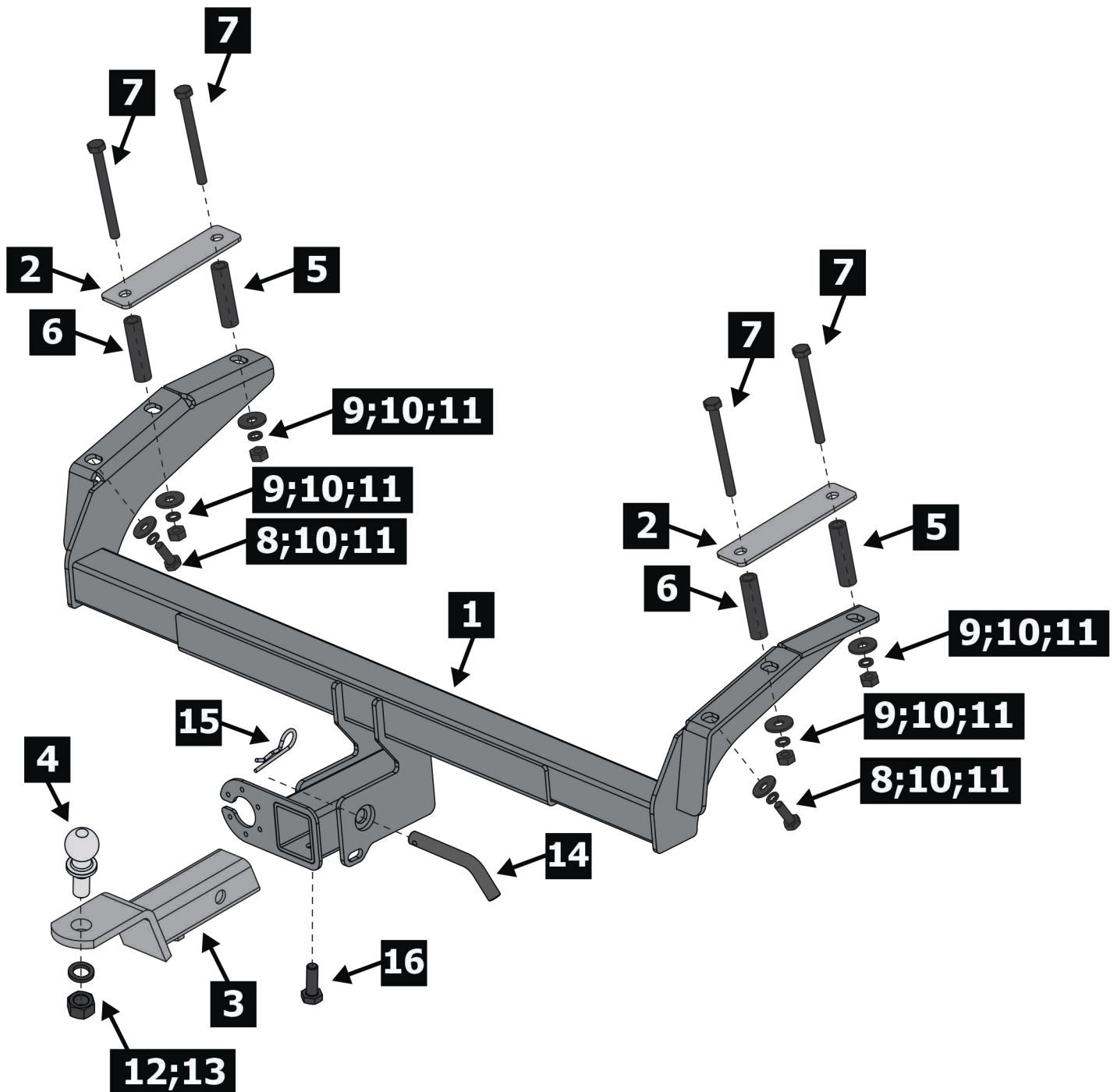
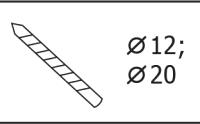
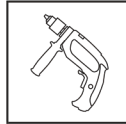
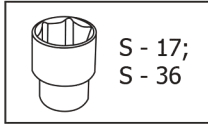
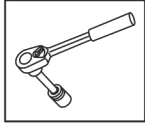


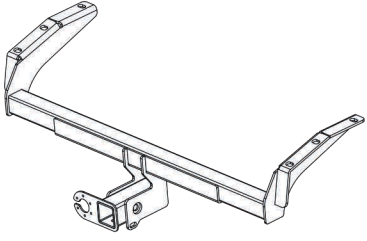
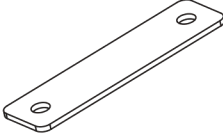
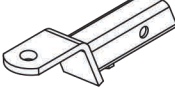



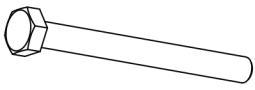
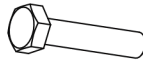
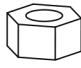



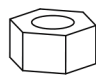

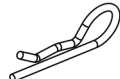
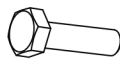
Вкрутить/выкрутить не затягивая

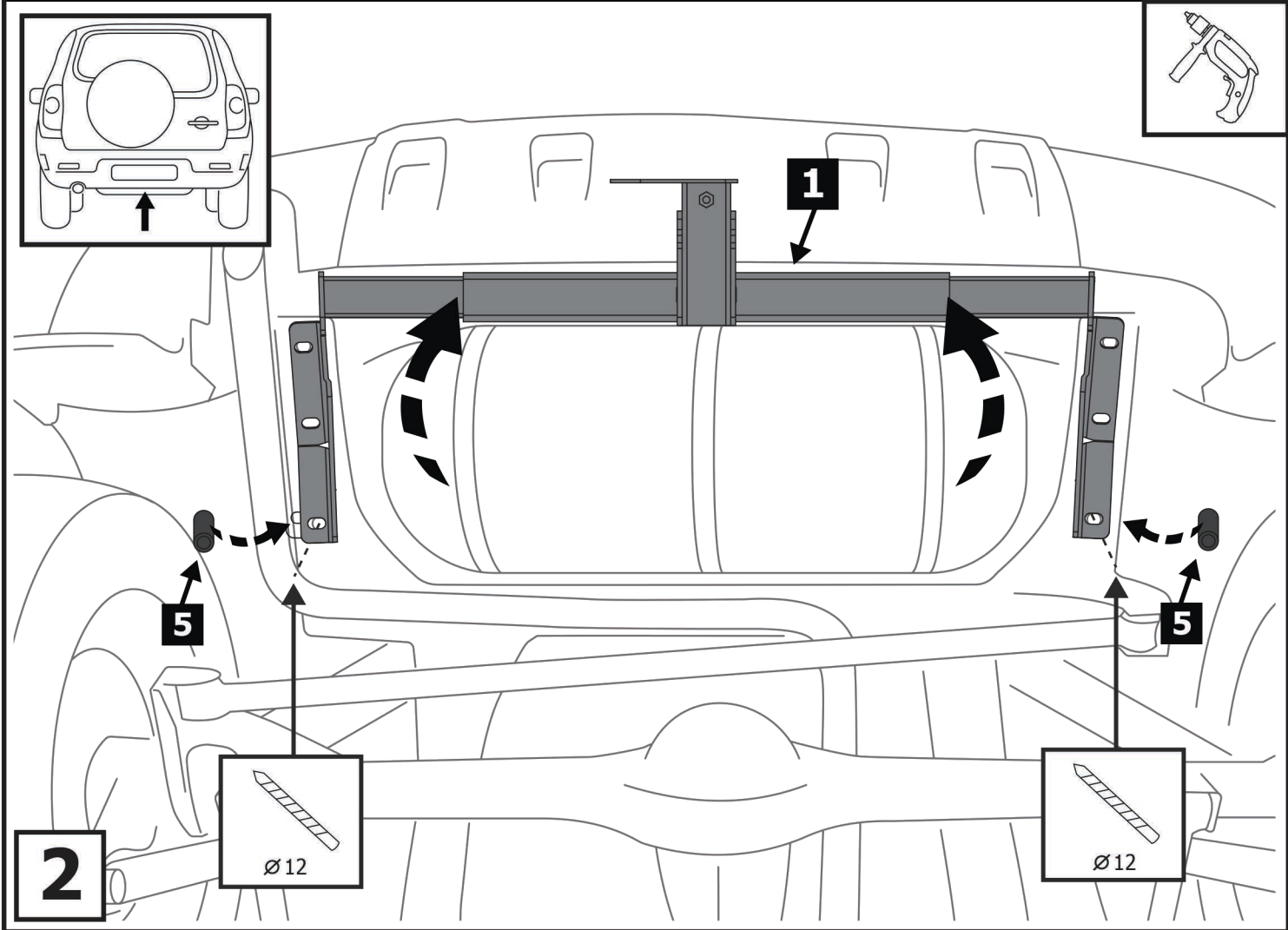
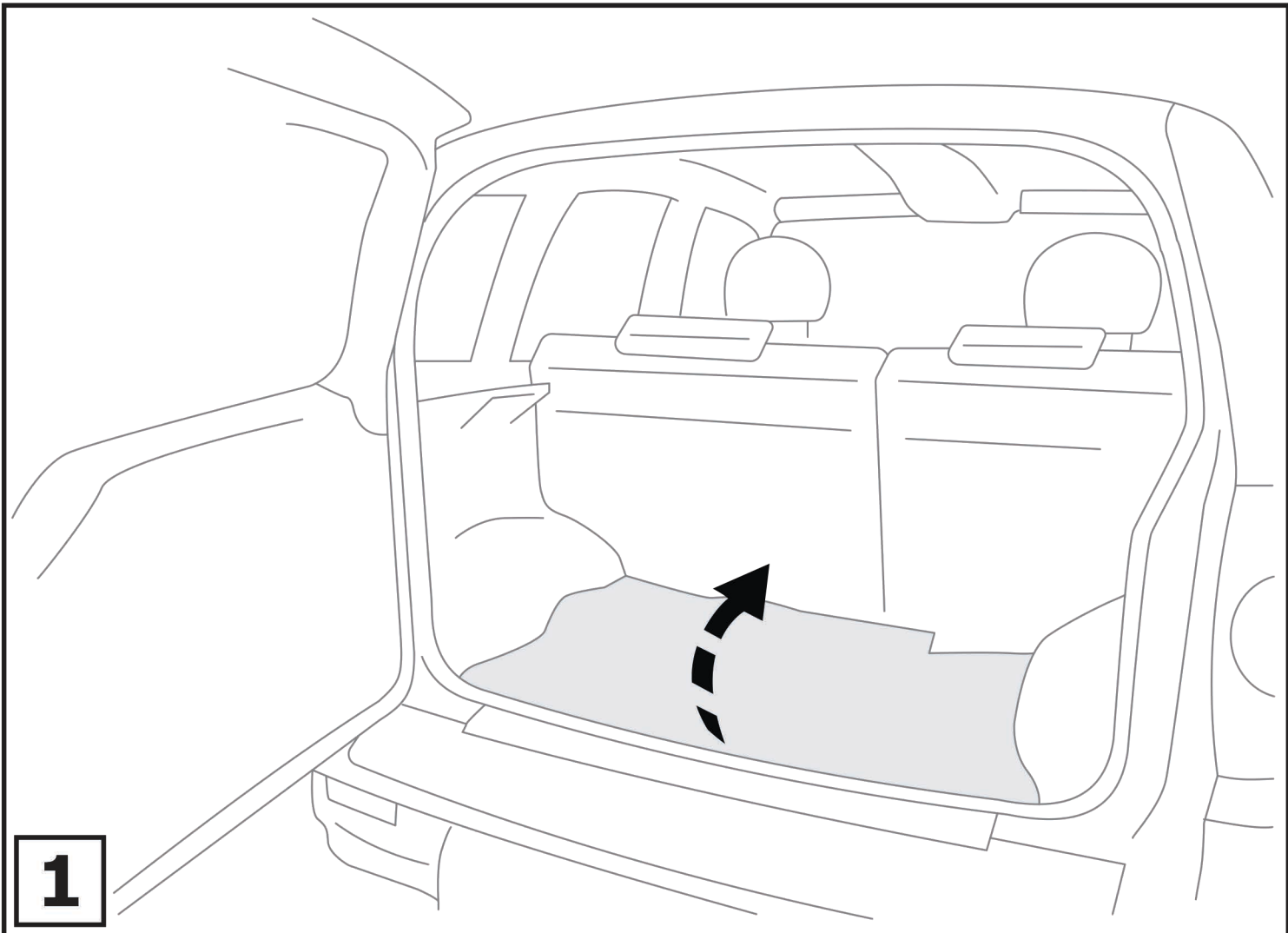


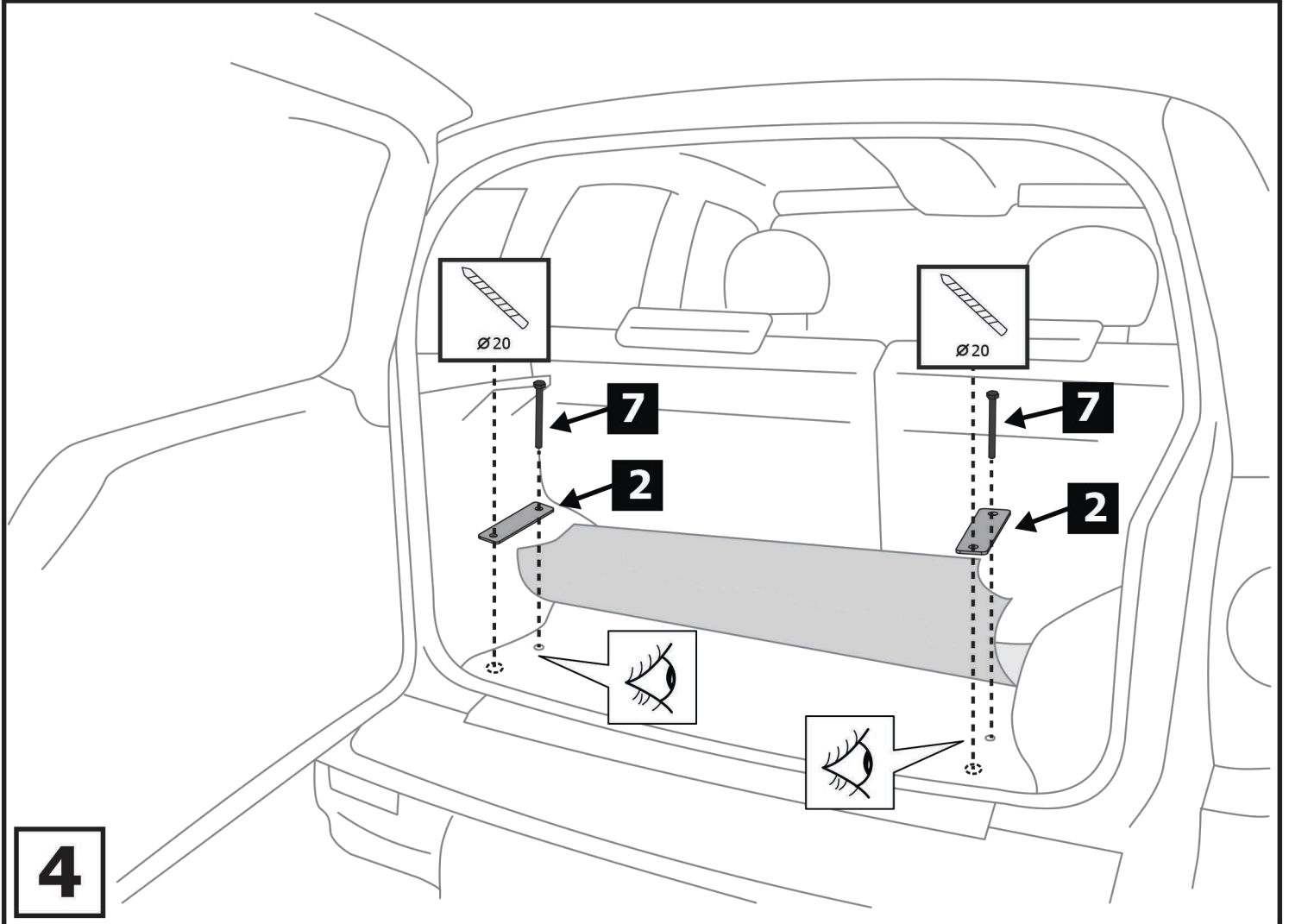
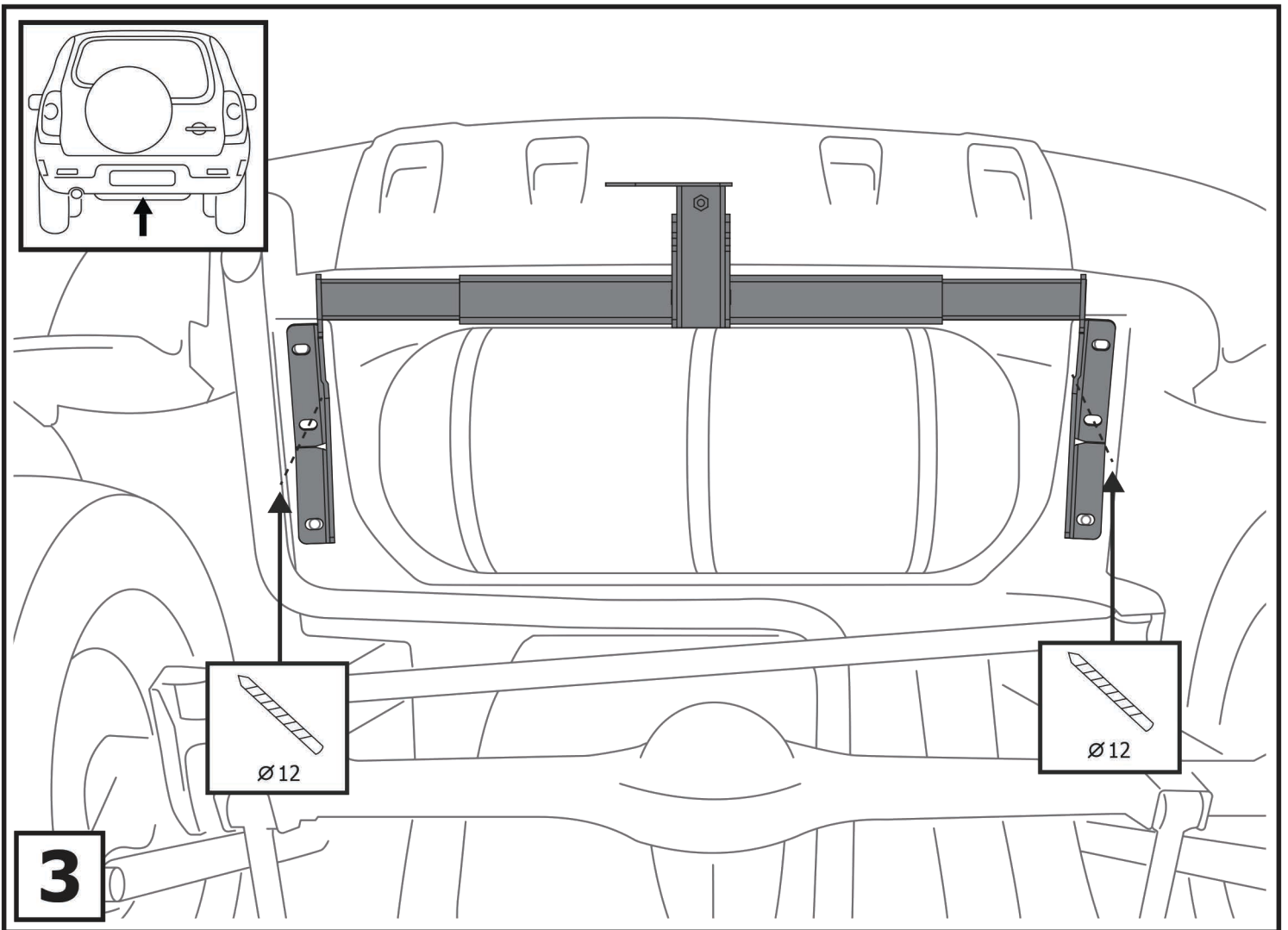
Расположение

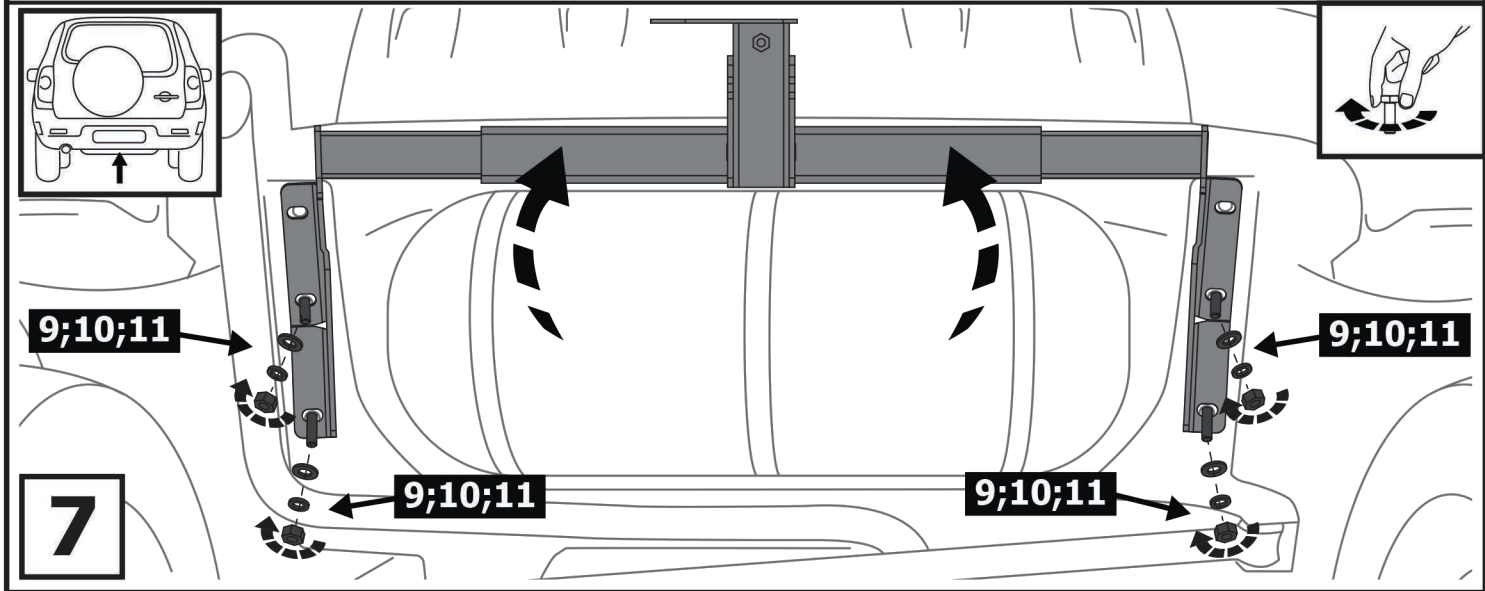
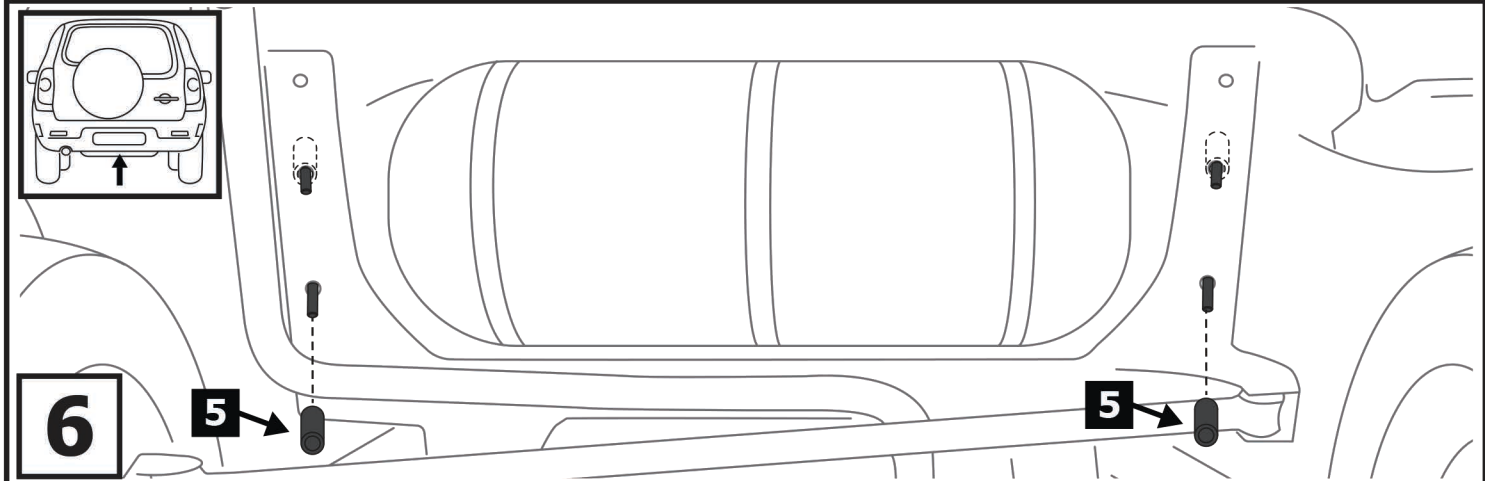
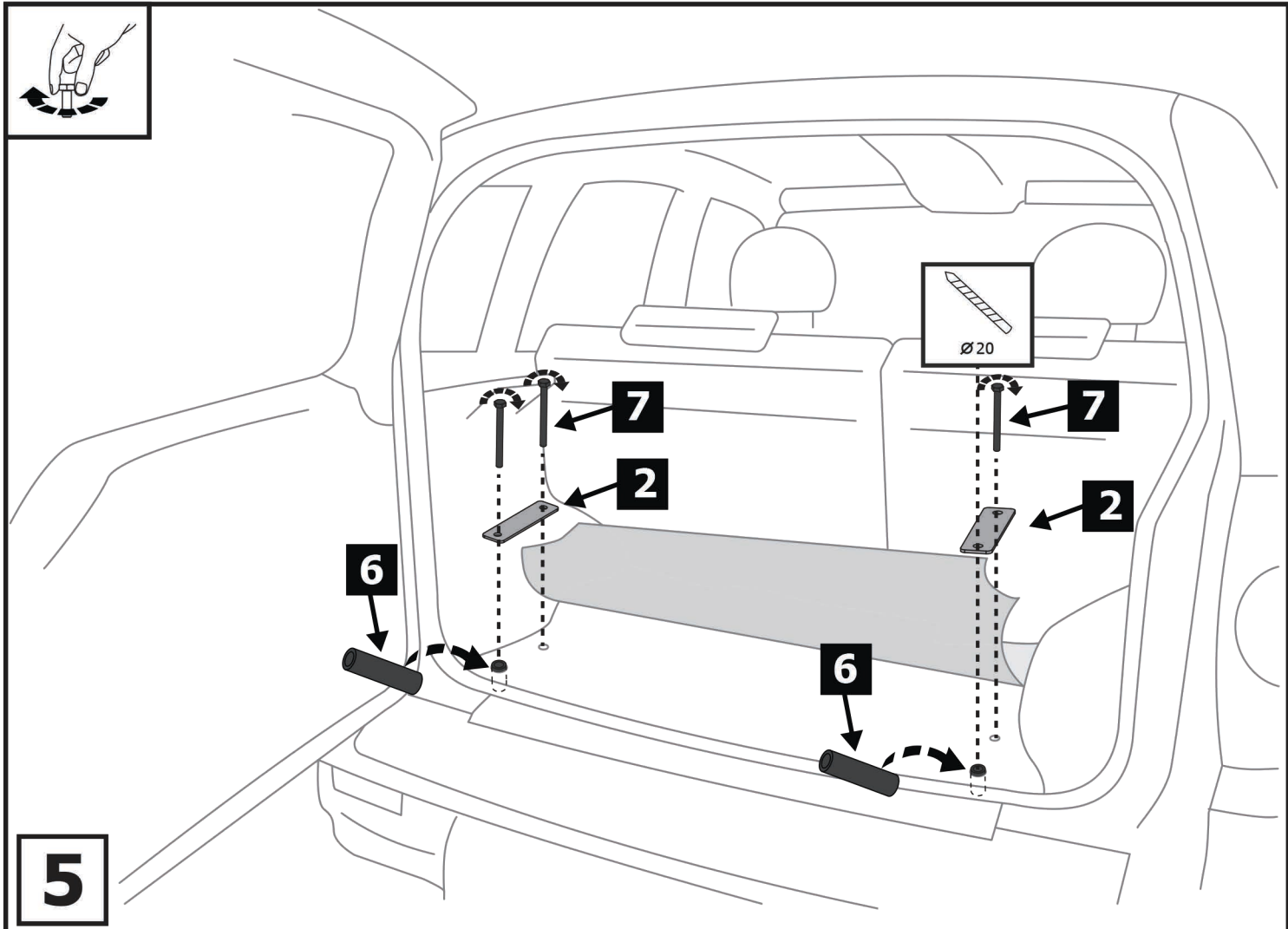
Используемый инструмент:

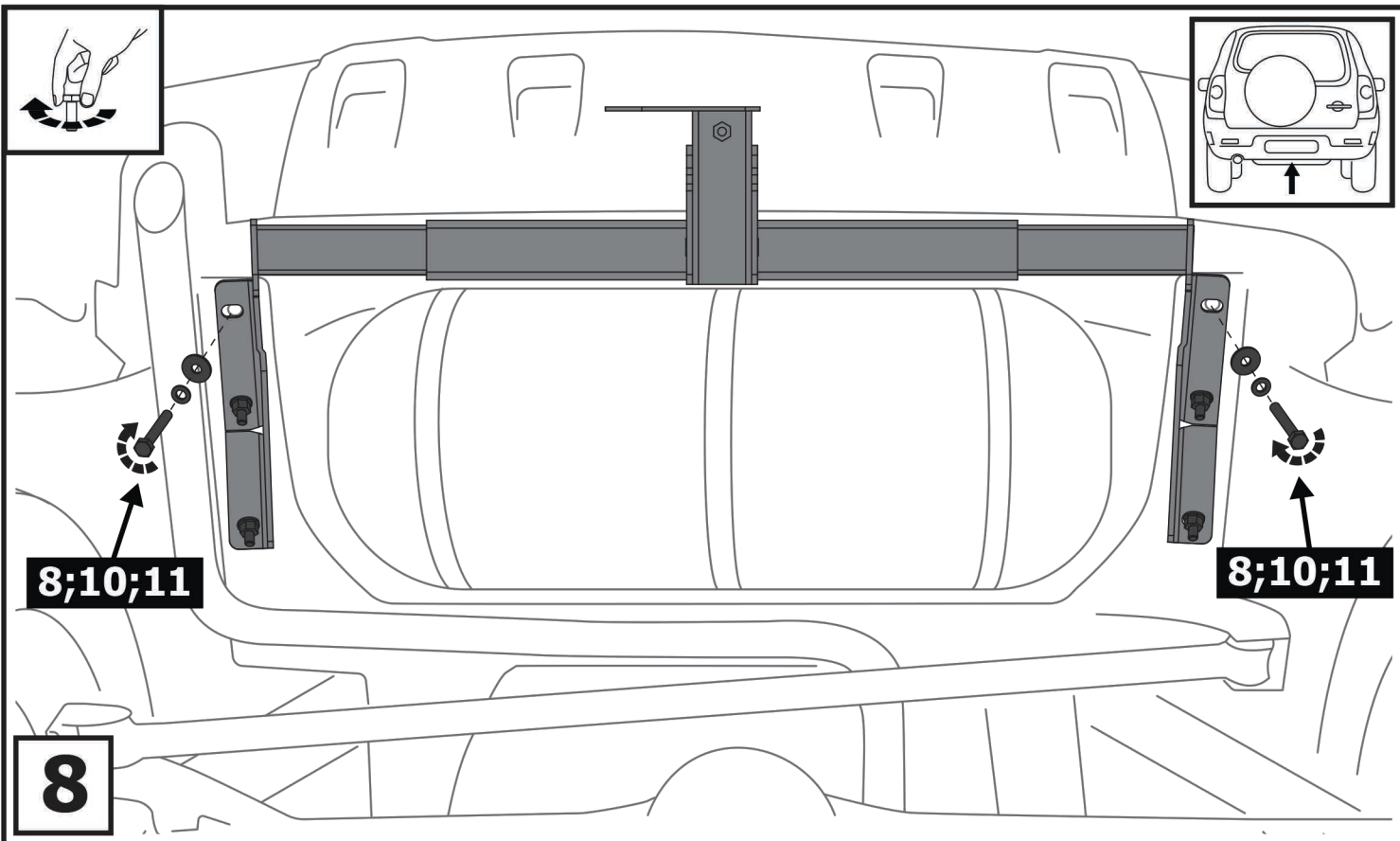


1	x1	Балка	
2	x2	Пластина	
3	x1	Переходник	
4	x1	Шар	
5	x2	Втулка 72мм	
6	x2	Втулка 74мм	
7	x4	M10x110	
8	x2	M10x1.25x30	
9	x4	M10	
10	x6	∅ 10	
11	x6	∅ 10	
12	x1	∅ 24	
13	x1	M24	
14	x1	Штифт	
15	x1	Шплинт	
16	x1	M10x20	

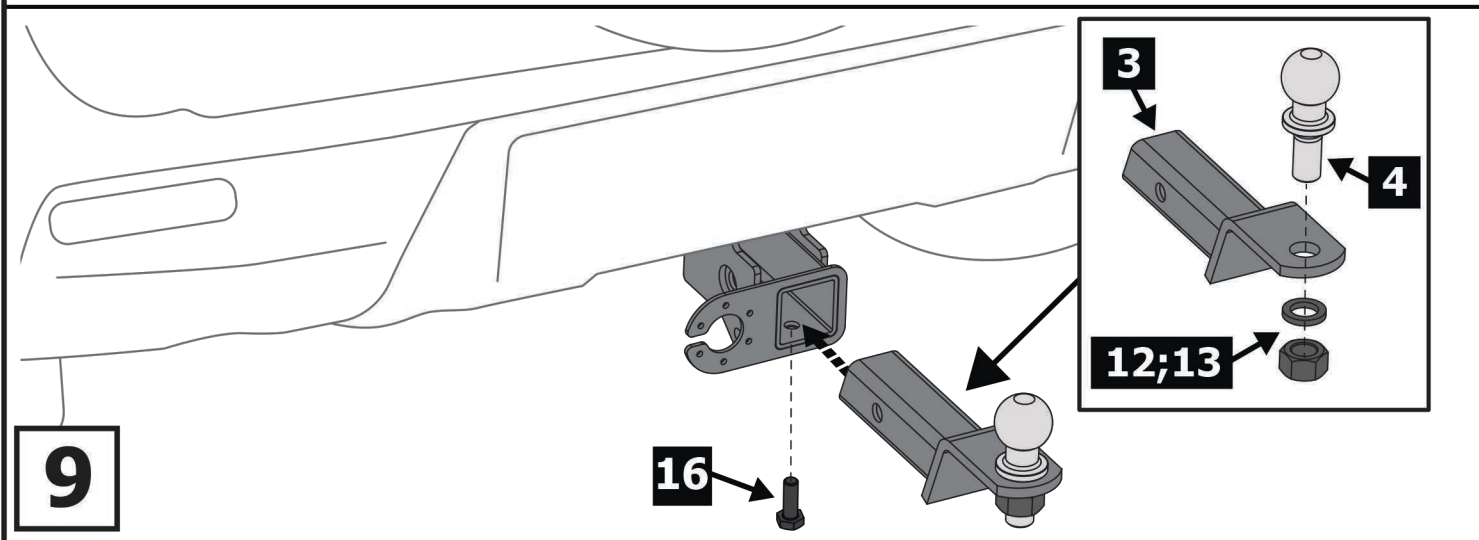




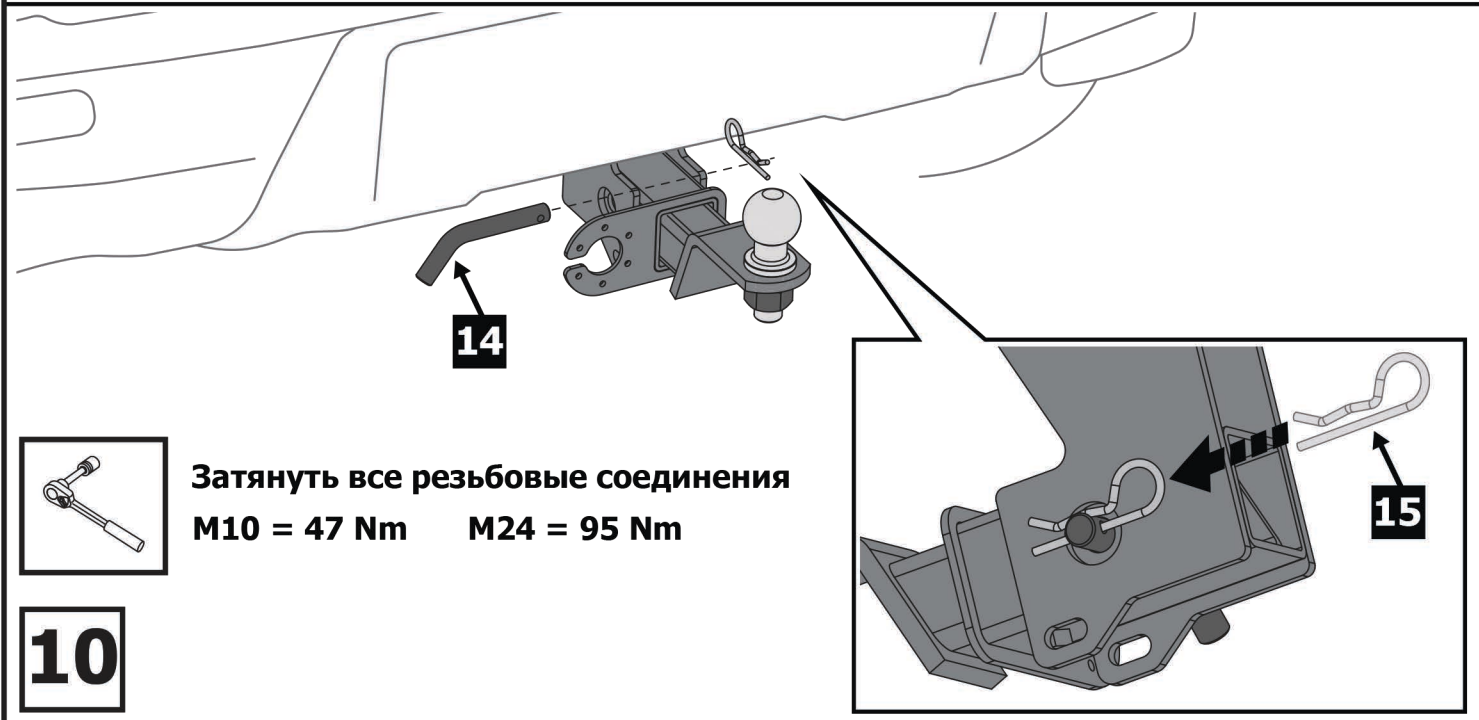




8



9



10