

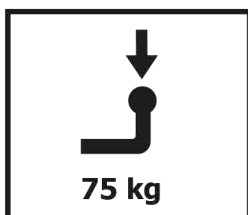
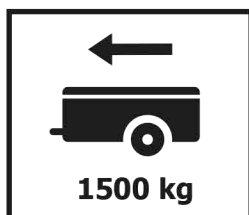
Инструкция по установке

UAZ PATRIOT

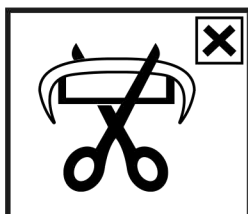
(2005-)



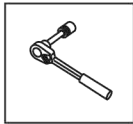
Арт.: F.6311.002



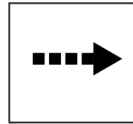
D = 9,4 kN



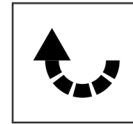
$$D \text{ (kN)} = \frac{\text{MAX kg} \times \text{MAX kg}}{\text{MAX kg} + \text{MAX kg}} \times 0,00981$$



Вкрутить/выкрутить используя инструмент



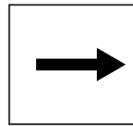
Движение



Поворот

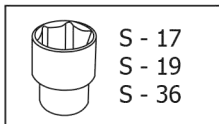
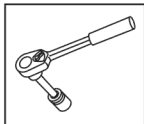


Вкрутить/выкрутить не затягивая

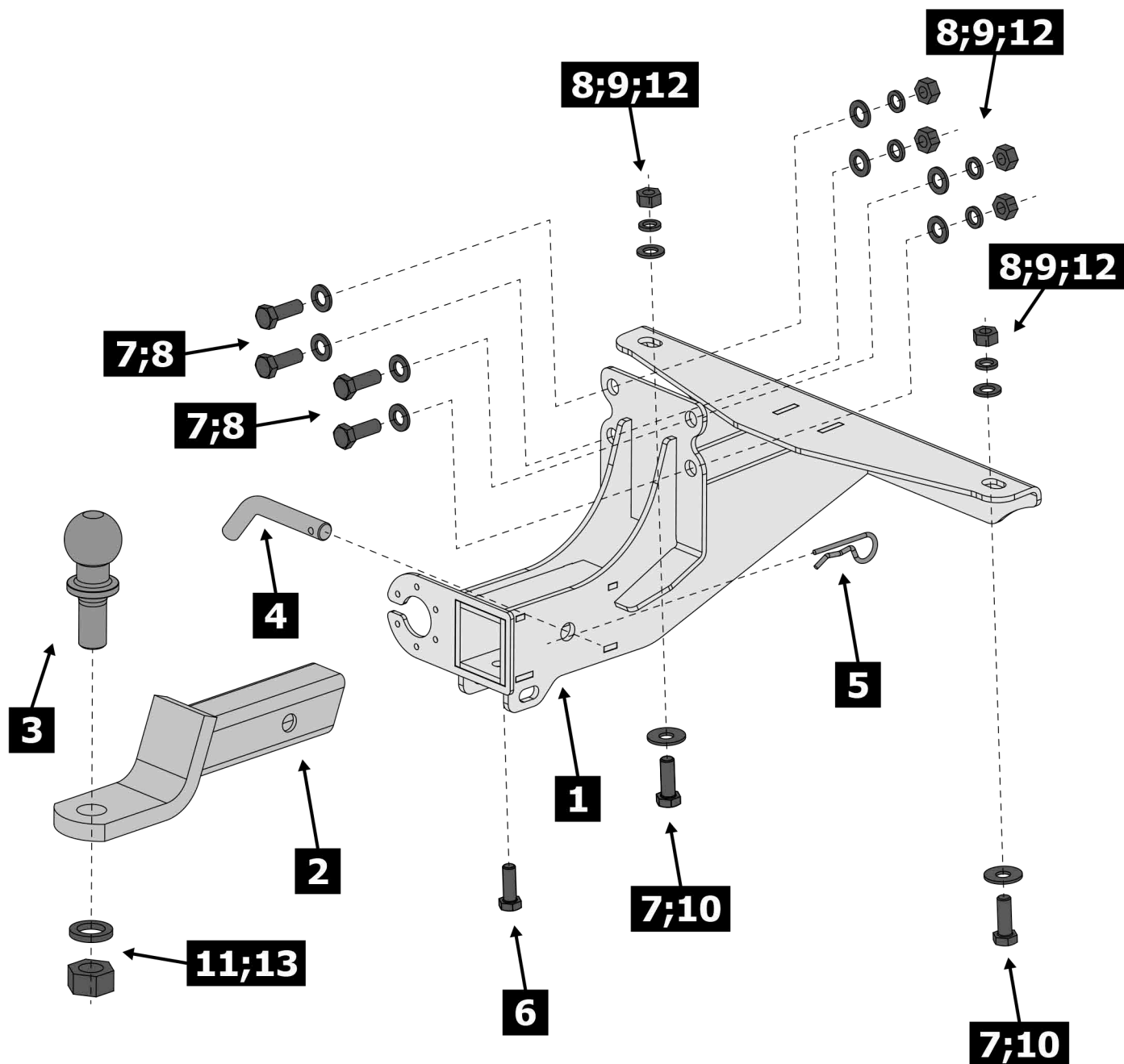


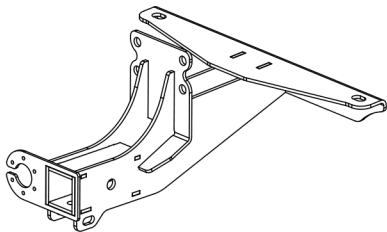
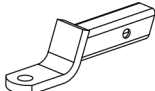
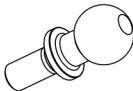

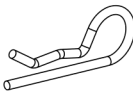
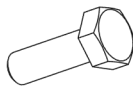
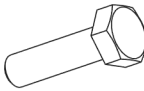


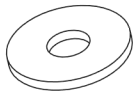

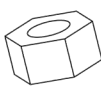

Расположение

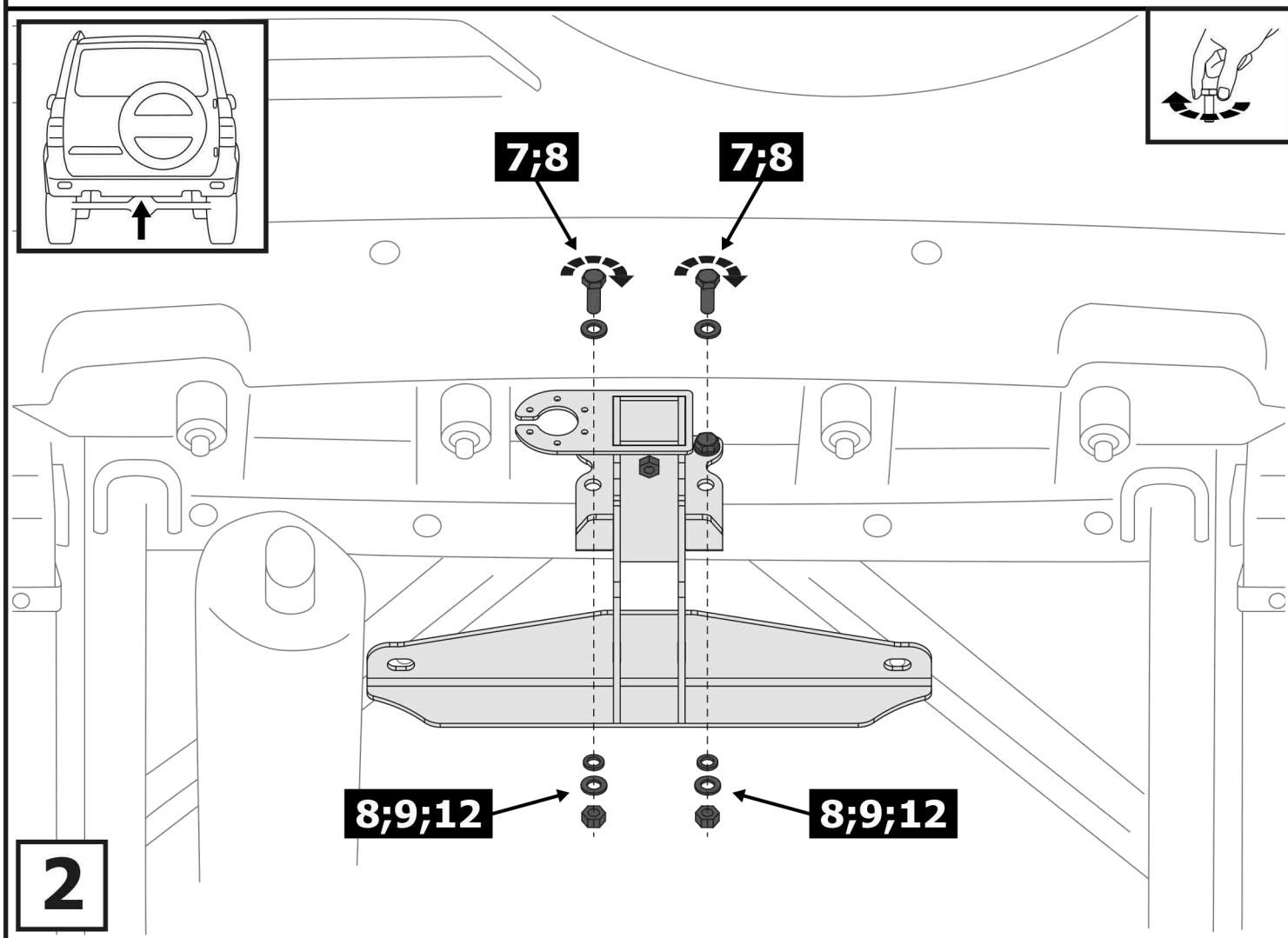
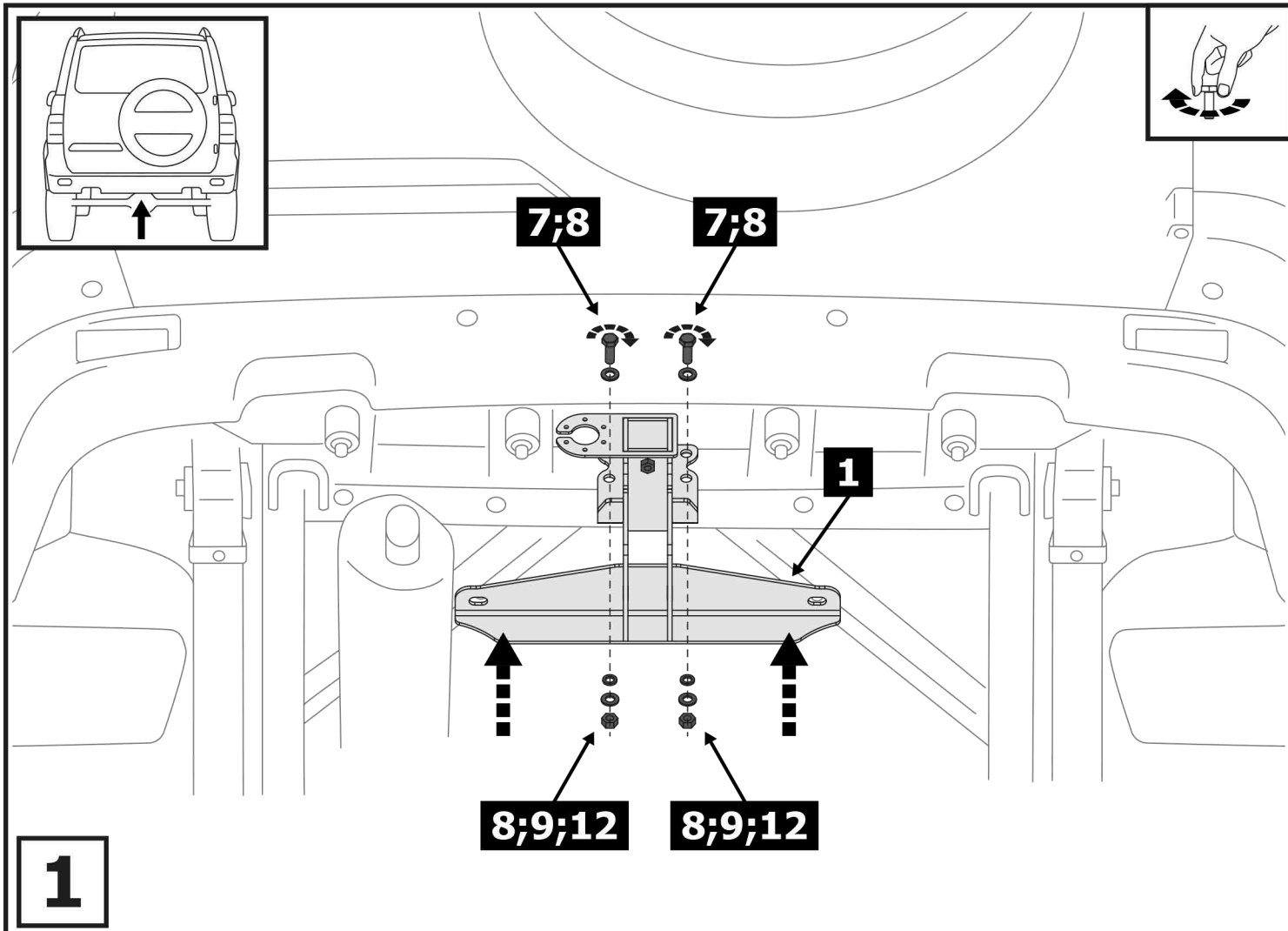
Используемый инструмент:

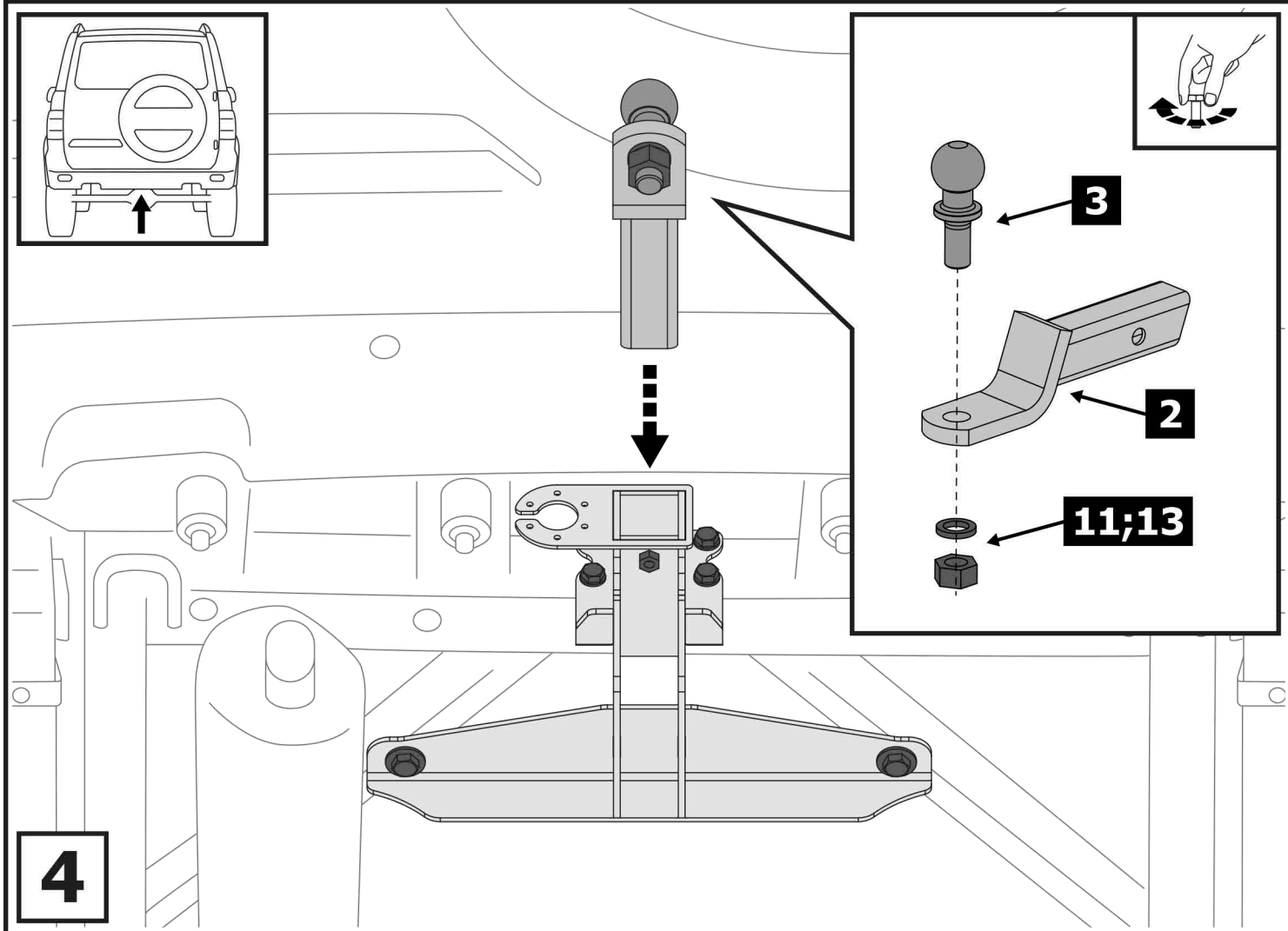
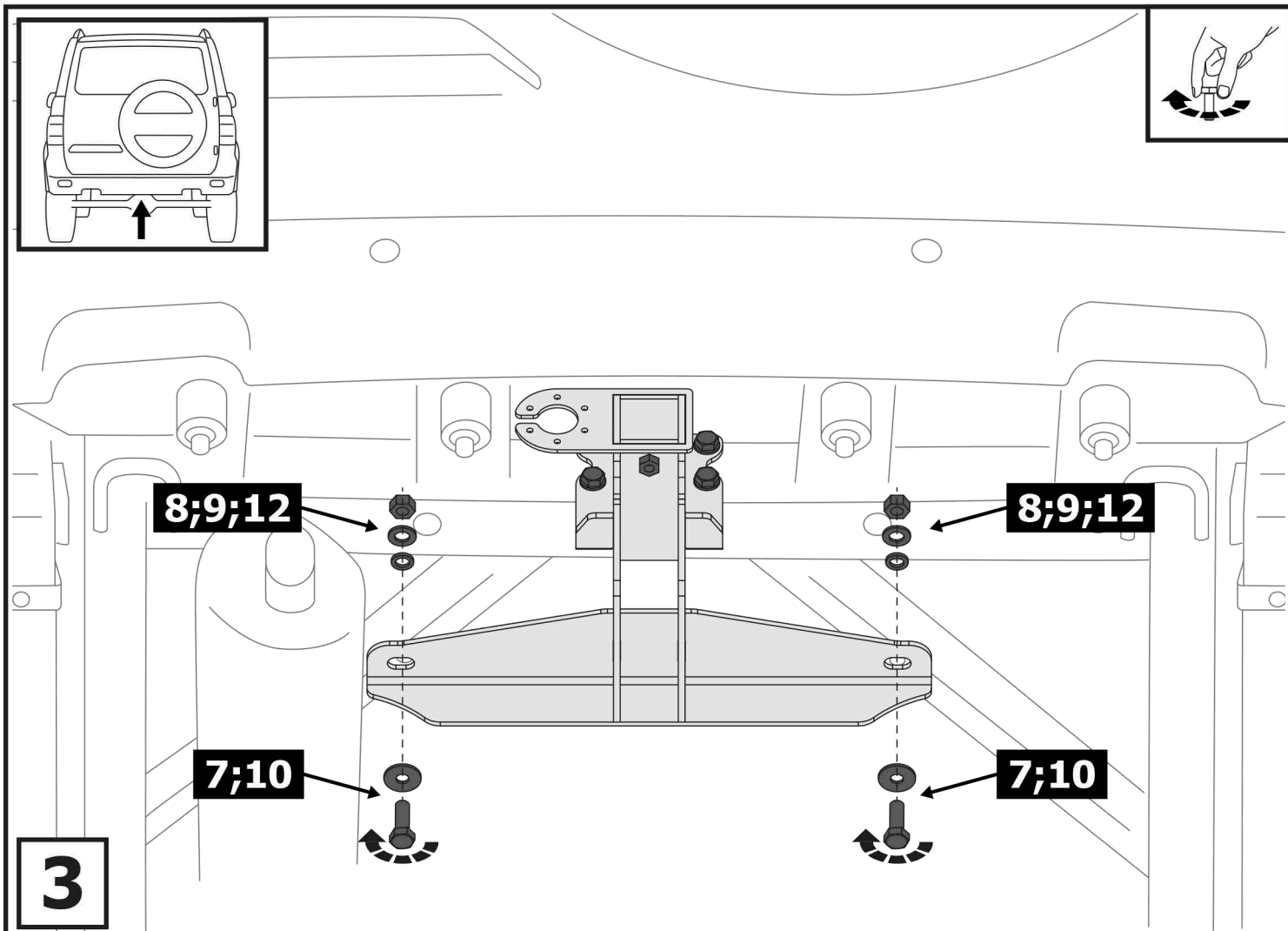


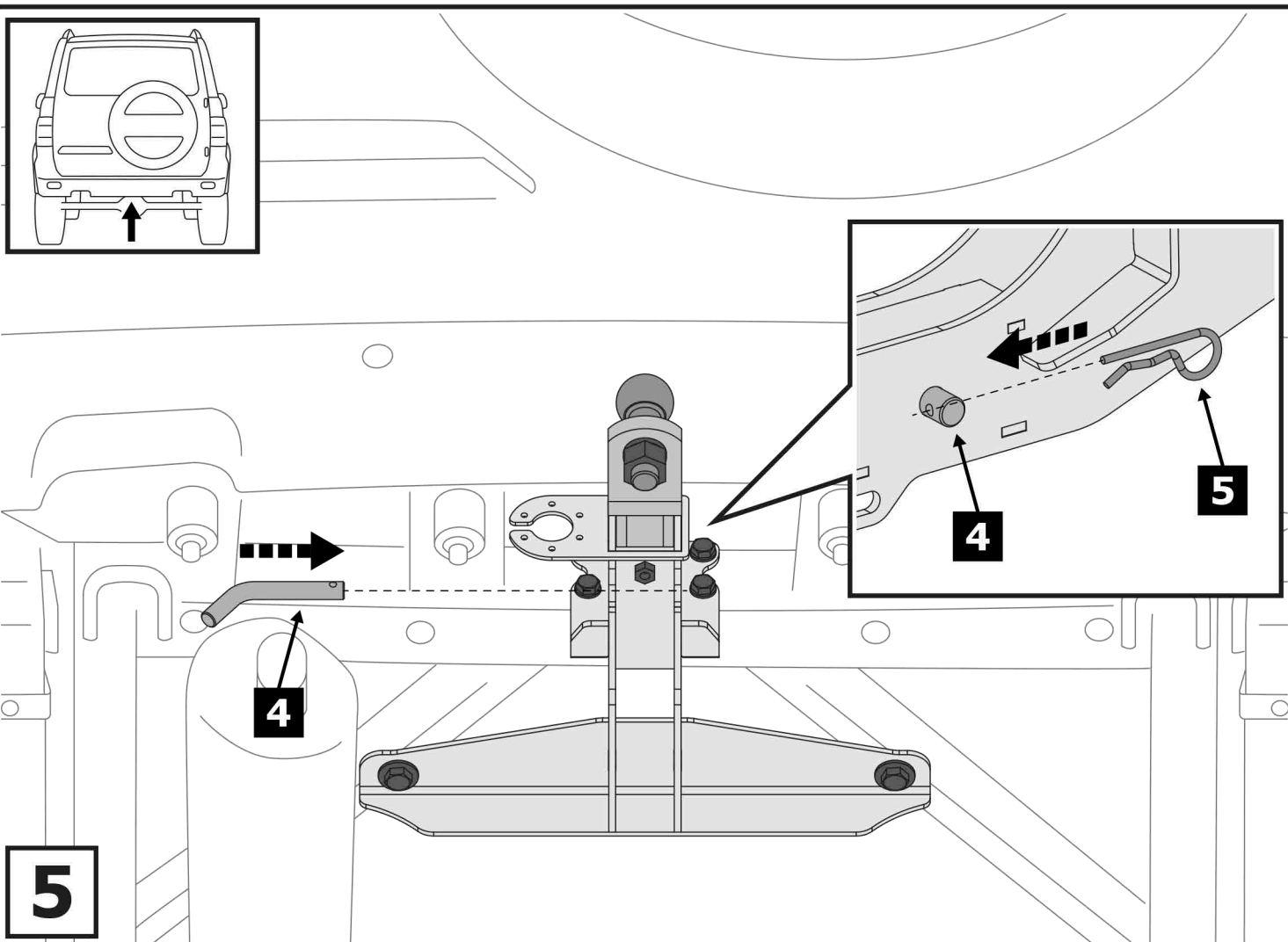
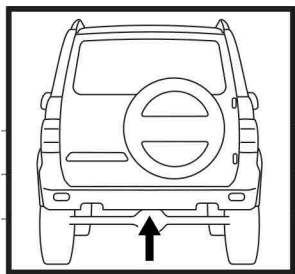
S - 17
S - 19
S - 36



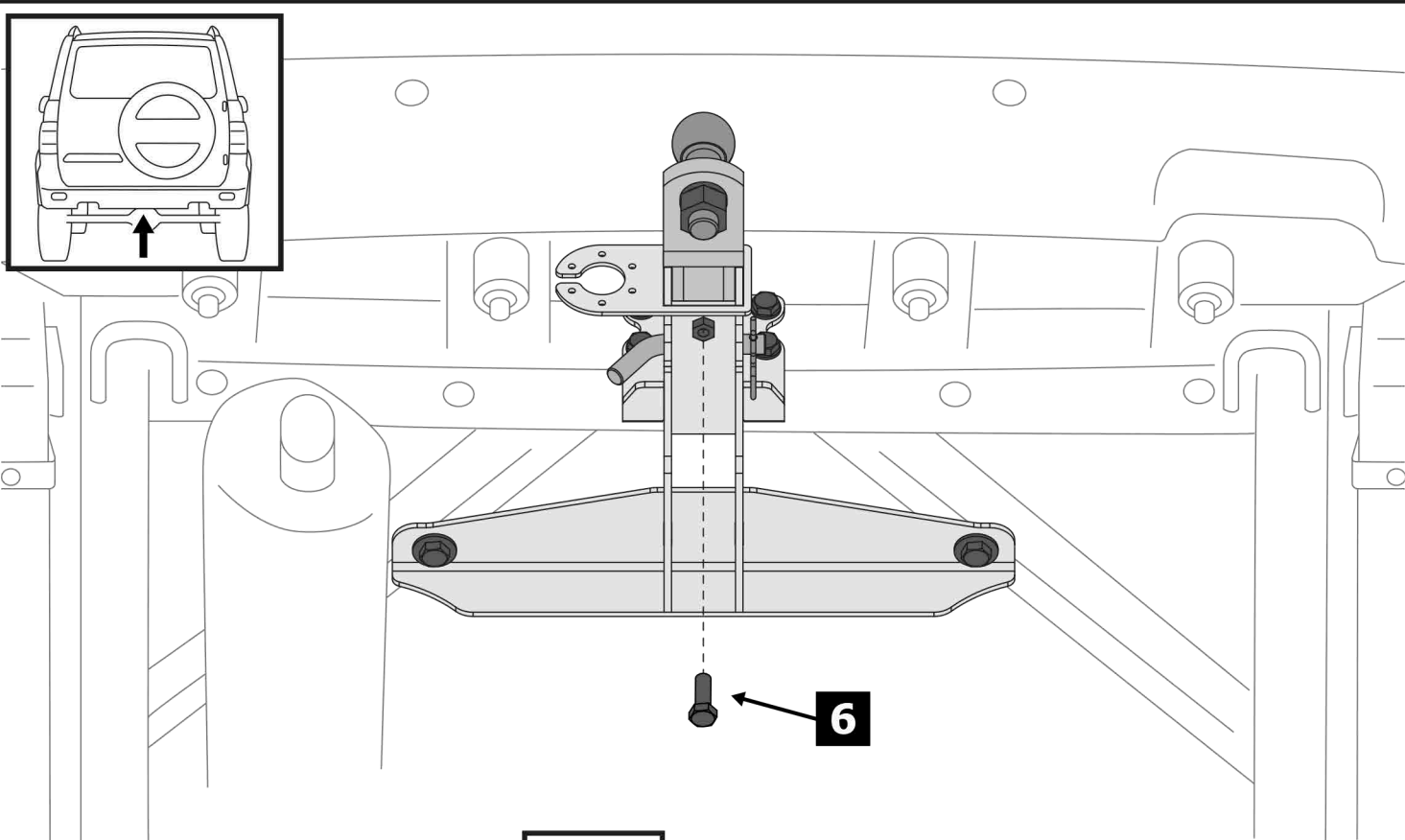
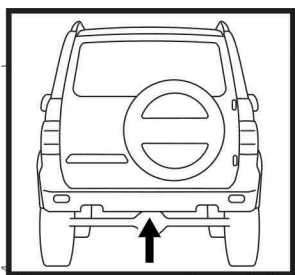
| | | | |
|-----------|-----|------------|---|
| 1 | x1 | Балка |  |
| 2 | x1 | Переходник |  |
| 3 | x1 | Шар |  |
| 4 | x1 | Штифт |  |
| 5 | x1 | Шплинт |  |
| 6 | x1 | M10x20 |  |
| 7 | x6 | M12x40 |  |
| 8 | x10 | Ø12 |  |
| 9 | x6 | Ø12 |  |
| 10 | x2 | Ø12 |  |
| 11 | x1 | Ø24 |  |
| 12 | x6 | M12 |  |
| 13 | x1 | M24 |  |







5



6



**Затянуть все резьбовые соединения:
M10 = 47 Nm; M12 = 84 Nm; M24 = 95 Nm**