

# Инструкция по установке

## Haval H6

(2014-2020)



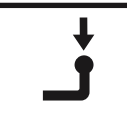


## Haval M6

(2023-)

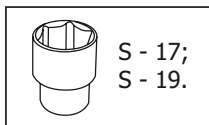
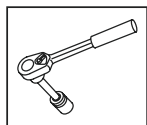
Арт.: F.9414.001



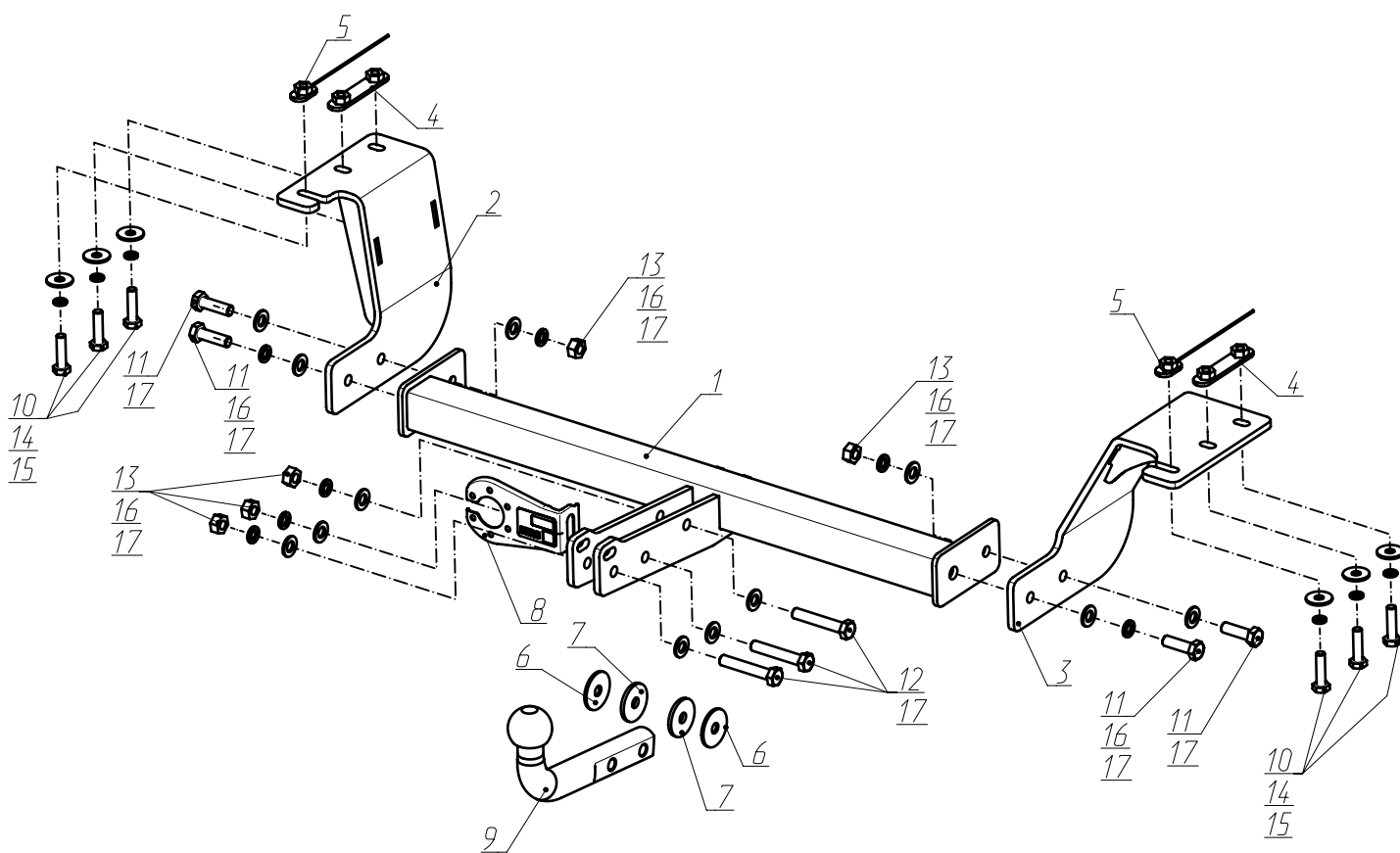
Тип шара - «А»

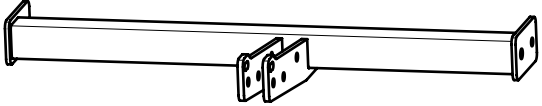
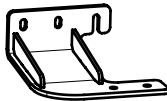

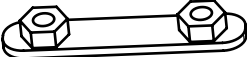



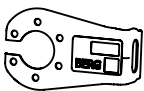
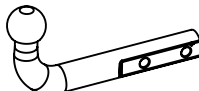

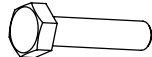
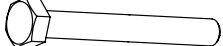
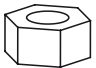




 <p><math>D \text{ (kN)} = \frac{\text{MAX kg} \times \text{MAX kg}}{\dots} \times 0,00981</math></p>	 <p>1500 kg</p>	 <p>75 kg</p>	<p>D = 8,3 kN</p>
 <p><math>D \text{ (kN)} = \frac{\text{MAX kg} + \text{MAX kg}}{\dots} \times 0,00981</math></p>	<p>Haval H6 (2014-2020) Haval M6 (2023-)</p> 		

# Используемый инструмент:



S - 17;  
S - 19.



<b>1</b>	x1	Балка	
<b>2</b>	x1	Кронштейн левый	
<b>3</b>	x1	Кронштейн правый	
<b>4</b>	x2	Закладная M12x1,25	
<b>5</b>	x2	Закладная M12x1,25	
<b>6</b>	x2	Проставка 3мм	
<b>7</b>	x2	Проставка 4 мм	
<b>8</b>	x1	Кронштейн под розетку	
<b>9</b>	x1	Крюк	
<b>10</b>	x6	M10x1,25x40	
<b>11</b>	x4	M12x1,25x40	
<b>12</b>	x3	M12x1,25x70	
<b>13</b>	x5	M12x1,25	
<b>14</b>	x6	Ø 10	
<b>15</b>	x6	Ø 10 увел.	
<b>16</b>	x7	Ø 12	
<b>17</b>	x12	Ø 12	

**1**



**Для доступа к лонжеронам снять глушитель с подвесов.**

**2**



**Установить закладные M12x1,25 (5) в лонжероны.**

**3**

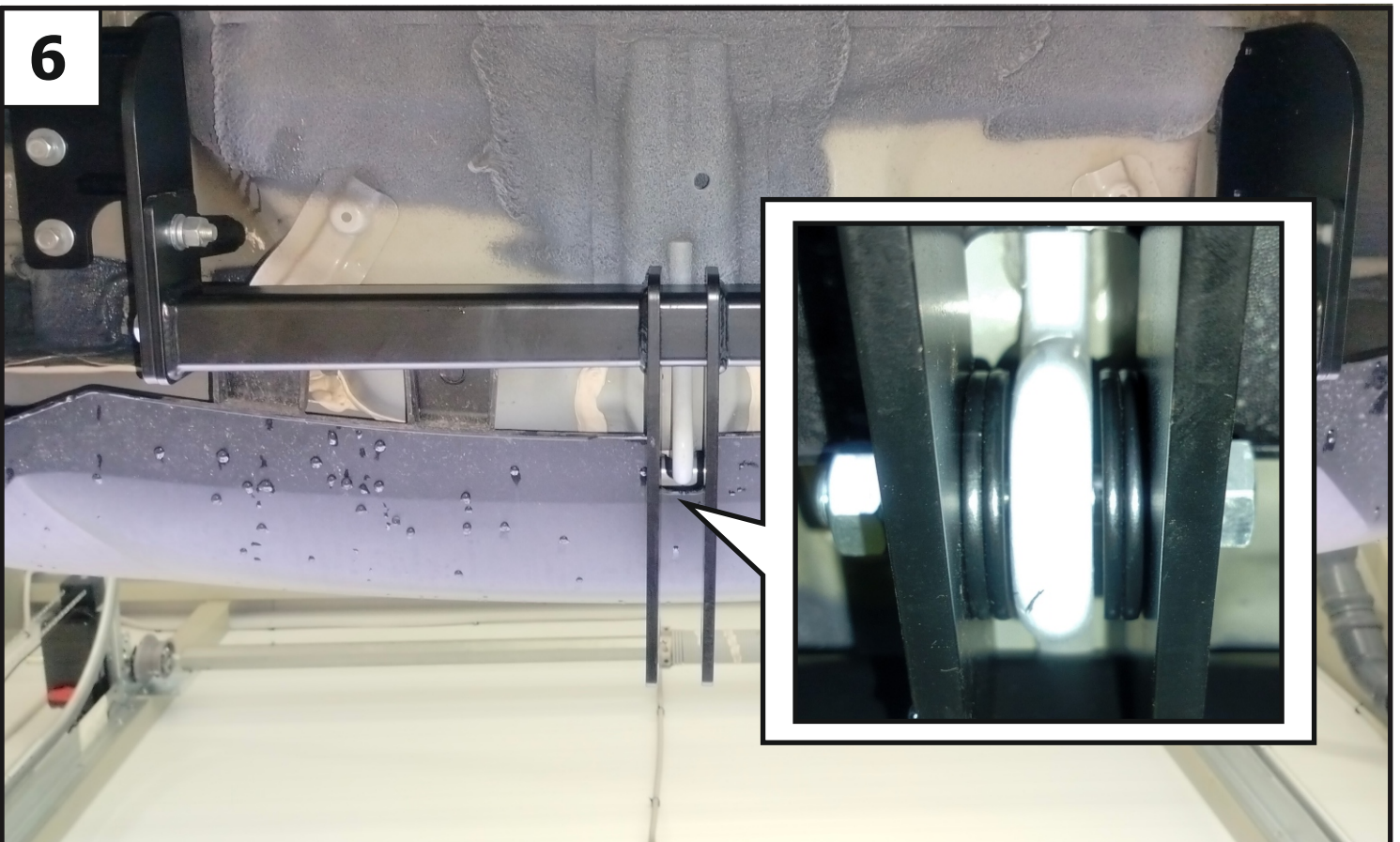
К установленным закладным закрепить кронштейн левый (2) и правый (3) с помощью болтов М10х1,25х40 (10), шайб 10 пружинных (14) и шайб 10 увеличенных (15). Далее в левый и правый лонжероны установить закладные М12х1,25 (4).

**4**

Закрепить кронштейн левый (2) и правый (3) с помощью болтов М10х1,25х40 (10), шайб 10 пружинных (14) и шайб 10 увеличенных (15).

**5**

Прогнать резьбовые отверстия балки (1) при помощи метчика М12х1,25. Затем установить балку, закрепив ее к кронштейнам с помощью болтов М12х1,25х40 (11), гаек М12х1,25 (13), шайб 12 пружинных (16) и шайб 12 (17).

**6**

Закрепить балку к штатной буксировочной петле с помощью проставок 3 мм (6), проставок 4 мм (7), болта М12х1,25х70 (12), гайки М12х1,25 (13), шайбы 12 пружинной (16) и шайбы 12 (17).

7



**Затянуть все резьбовые соединения: сначала балку к кронштейнам, затем кронштейны к лонжеронам. Момент затяжки: M10=47 Нм, M12=81 Нм.**

8

Место контакта



**Установить глушитель на подвесы. При касании болта крепления ТСУ с глушителем создать на корпусе, в месте контакта, технологическое углубление с помощью молотка.**

**9**



**Установить кронштейн под розетку (8) и крюк (9), закрепив их с помощью болтов M12x1,25x70 (12), шайб 12 пружинных (16) и шайб 12 (17). Затянуть резьбовые соединения. Момент затяжки: M12=81 Нм.**