

ВНИМАНИЕ:

1. Работы по монтажу должны производиться в сертифицированных установочных центрах.
2. Качество и цель установки должны быть максимально нацелены на безопасность использования и эксплуатации. Гарантия без заполненного и ознакомленного паспорта не осуществляется.
3. Все провода, смонтированные в автомобиле, в т.ч. выходящие за пределы кузова, должны быть надежно закреплены и защищены от механических и прочих повреждений в процессе эксплуатации.
4. Превышение нагрузки на любой из каналов модуля согласно Схеме 3, приведет к выходу из строя модуля, и является не гарантийным случаем.

ПОРЯДОК ПОДКЛЮЧЕНИЯ

1. Перед началом работ внимательно ознакомьтесь с данным Паспортом, подключение производите согласно схемам подключения.
 2. Проверьте исправность работы штатных ламп автомобиля. При их неисправности не приступайте к установке и монтажу, до полного устранения неработоспособности всех электропроводов и электрокомпонентов.
 3. Отключите аккумуляторную батарею.
 4. Убедитесь, что все электроблоки автомобиля отключены от напряжения бортовой сети, изолированы и безопасны для начала работ. При установке и подключении данного модуля в работе строго следуйте инструкции производителя автомобиля.
 5. Для расположения модуля найдите сухое, защищенное от возможных механических воздействий место, обеспечивающее естественную вентиляцию, так чтобы проводов, предоставленных в комплекте, хватало для подключения к электропроводам автомобиля, указанным на Схеме 1 или 2. Надежно закрепите модуль.
 6. Смонтируйте контур питания (не монтировать предохранитель в держатель). Контур питания должен осуществляться непосредственно от независимой линии электропроводки автомобиля, мощность которой должна быть достаточной для подключения сопрягаемого устройства, предохранитель данного контура должен быть расположен как можно ближе к месту подключения. (Рекомендуется подключение непосредственно к плюсовой клемме аккумулятора).
 7. Подключите белый провод(а) массы к заземляющему контуру автомобиля, убедившись в том, что место подключения выбрано правильно для предоставления достаточного электрического контакта (15А).
 8. Подключите провода входных сигналов модуля к автомобилю, согласно Схеме 1 или 2.
 9. Смонтируйте провода от модуля до розетки, подключив ее согласно Схема общий вид. Смонтируйте розетку. Особое внимание при монтаже необходимо уделить монтажу кабеля, расположенного вне кузова автомобиля.
 10. Убедитесь в том, что все провода надежно соединены, зафиксированы, заизолированы и используются.
 11. Вставьте предохранитель (15А) в держатель.
 12. Произведите проверку с помощью тестера.
- Примечание: С целью исключения неполадки модуля при проверке, с помощью сопрягаемого устройства, проверьте сопрягаемое устройство до момента подключения на исправность и работоспособность.



ПАСПОРТ

УНИВЕРСАЛЬНЫЙ МОДУЛЬ
SMART CONNECT
АРТИКУЛ **F.SM**

Гарантия от даты:

Автомобиль:

Печать организации:

Подпись установщика: _____ (Ф.И.О.)

Разработано и изготовлено «Концепт Авто», РОССИЯ, Екатеринбург.

Консультация менеджера тел.: **(343) 263-75-13 /GMT +05:00/**

ПРИМЕНЕНИЕ

Модуль применяется для осуществления управления наружным освещением сопряженного с автомобилем устройства, подключенного через розетку тягово-сцепного устройства, без существенной нагрузки на основную электрическую сеть автомобиля. Использование и эксплуатация возможна только на автомобилях с отрицательным заземлением на кузов автомобиля (Масса), номинальным напряжением аккумулятора 12 Вольт и напряжением бортовой сети от 9 до 15 Вольт. Запрещается использование данного устройства на автомобилях с обратной полярностью (плюс выведен на кузов или шасси и т.д.) или с напряжением отличным от заявленного выше.

ОБЩАЯ ИНФОРМАЦИЯ

Модуль является сложным техническим устройством. Управление модулем осуществляется от управляющего напряжения задними фонарями автомобиля, к которым следует присоединить входы модуля, согласно Схеме подключения к клеммам розетки тягово-сцепного устройства. Модуль, при соблюдении всех требований по установке потребляет ток не более 1мА (лампа 5W потребляет 0,5А). Следовательно модуль, не представляет собой ни какой существенной нагрузки на штатную проводку автомобиля, и не видим при тесте перегрузки цепи.

Схема 1.

подключения для односторонней лампы, реализует функцию габаритных и противотуманных огней

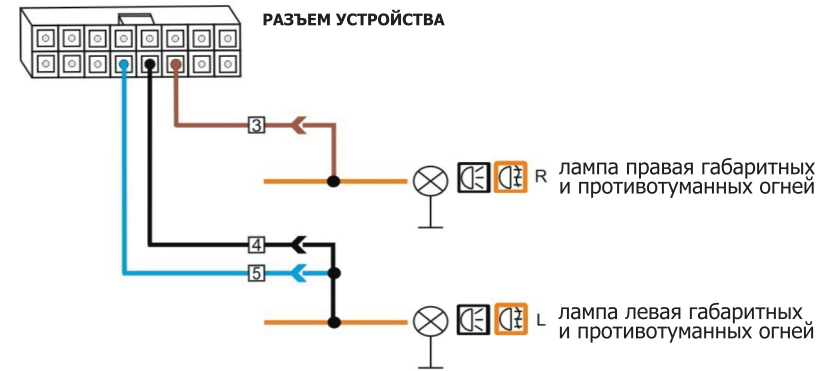


Схема 2.

подключения для односторонней лампы, реализует функцию габаритных огней и стоп-сигнала

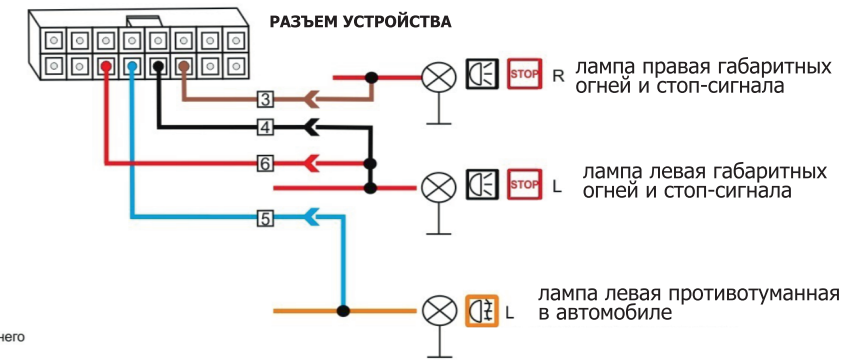


Схема подключения: общий вид

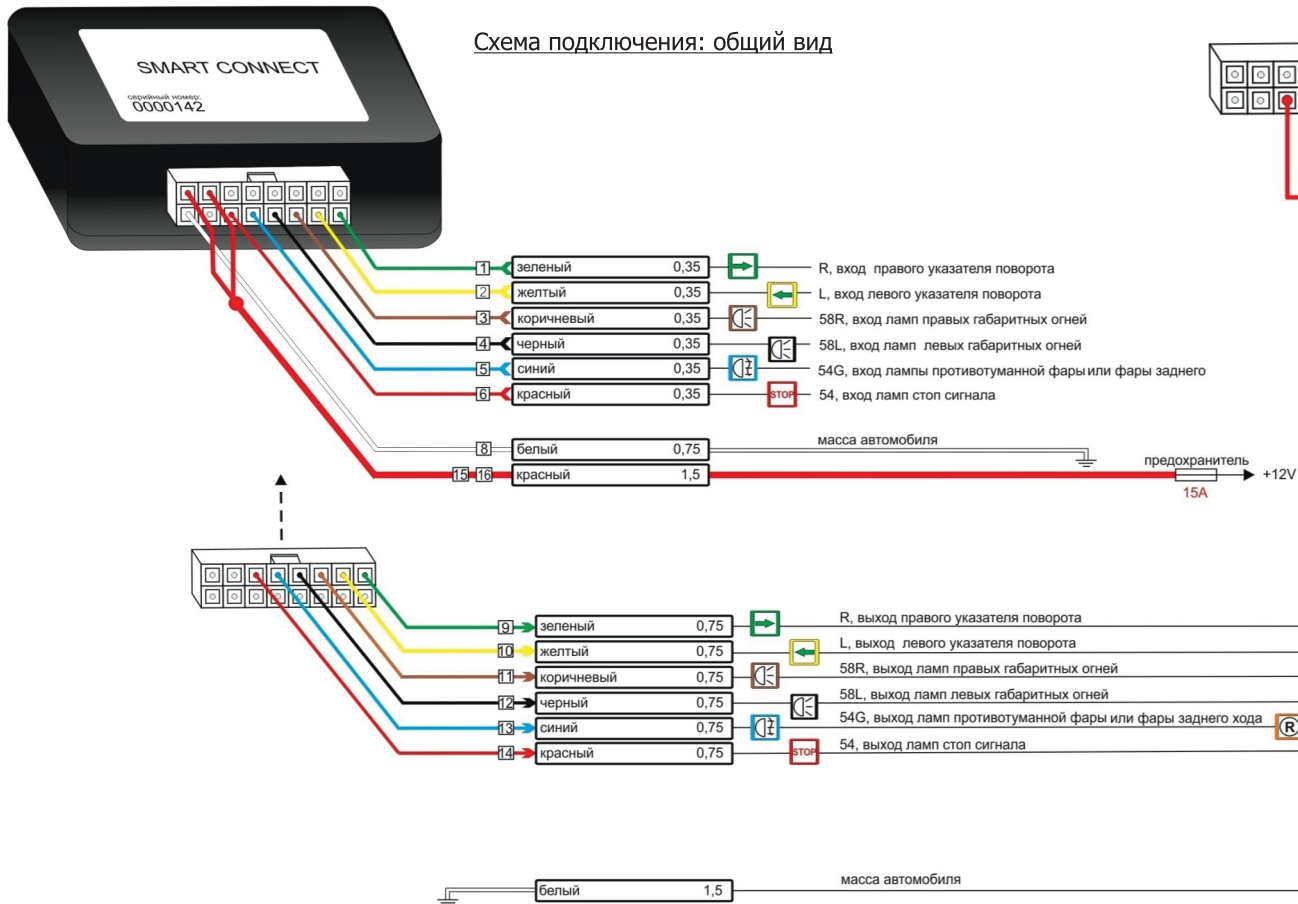
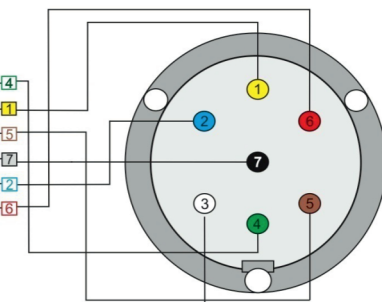


Схема 3

Номера разъемов розетки прицепа	Максимальная нагрузка на модуль
1/L	21W
2/54G	21W
3/31	—
4/R	21W
5/58R	21W
6/54	2x21W
7/58L	21W



Вид разъема прицепа со стороны подключения проводов ISO1724