

МАРКА	МОДЕЛЬ	ГОД ВЫПУСКА	ОБЪЕМ ДВИГАТЕЛЯ	ТИП КПП	ТИП ПРИВОДА
JAC	T9	2024-	2.0	АКПП	Полный

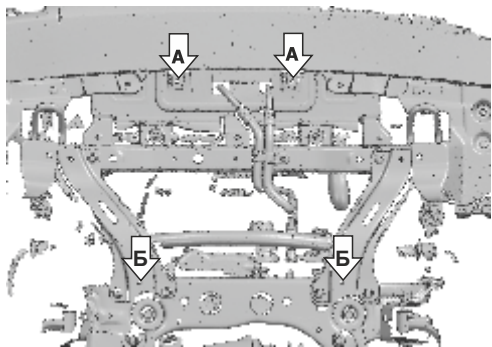
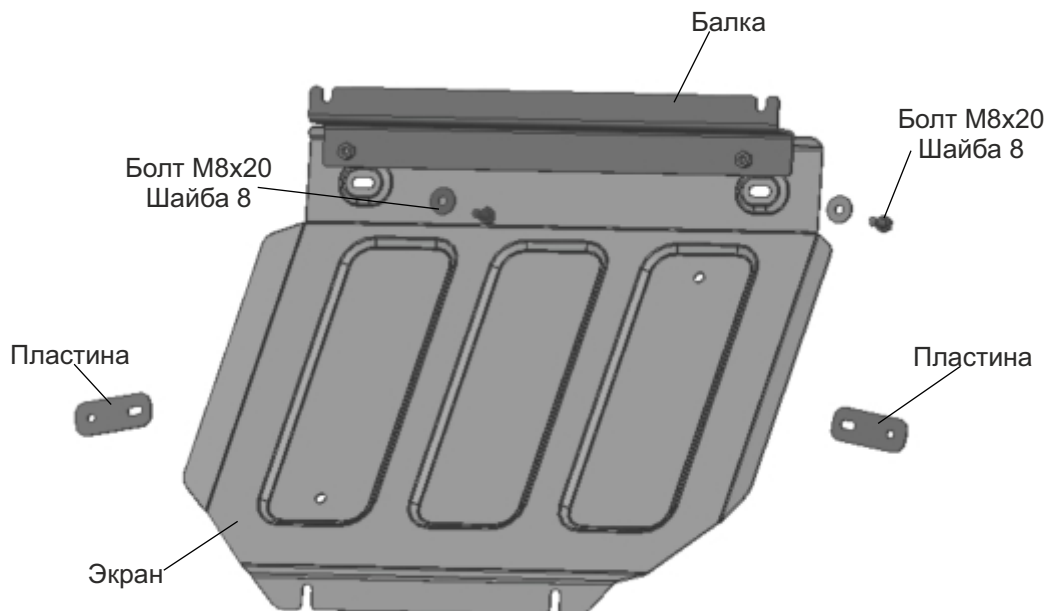


Рис .1

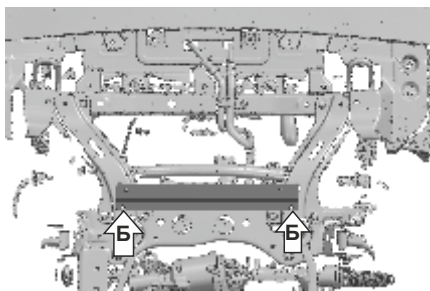


Рис .2

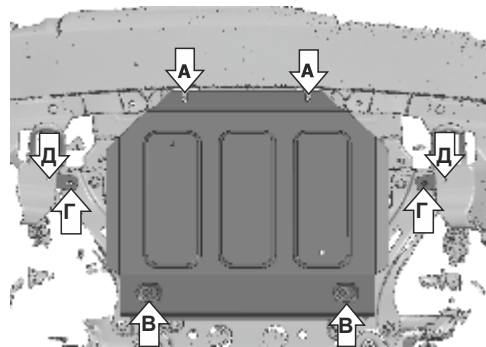


Рис .3

Инструкция по установке:

1. Снять штатный пыльник.
2. Вкрутить штатные болты на 2-3 оборота в позициях (А) и (Б). (Рис.1)
3. Завести открытыми пазами балку на установленные болты в позициях (Б). Закрепить балку. (Рис.2).
4. Установить защиту: переднюю часть завести открытыми пазами на вкрученные болты в позициях (А), заднюю часть закрепить в точках (Б) болтами М8 с шайбами 8. (Рис.3).
5. Пластины закрепить штатным крепежом в позициях (Г). В позиции (Д) закрепить пыльник к пластине с помощью штатной клипсы.
6. Затянуть все резьбовые соединения с необходимым усилием. Использование пневмоинструмента запрещено.

Состав изделия:

Наименование	Кол-во	Момент затяжки
Болт М8х20	2 шт.	24 Нм
Шайба 8	2 шт.	
Пластина	2 шт.	
Балка	1 шт.	
Экран	1 шт.	

МАРКА	МОДЕЛЬ	ГОД ВЫПУСКА	ОБЪЕМ ДВИГАТЕЛЯ	ТИП КПП	ТИП ПРИВОДА
JAC	T9	2024-	2.0	АКПП	Полный

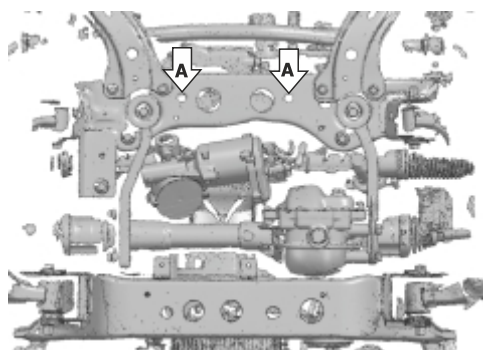
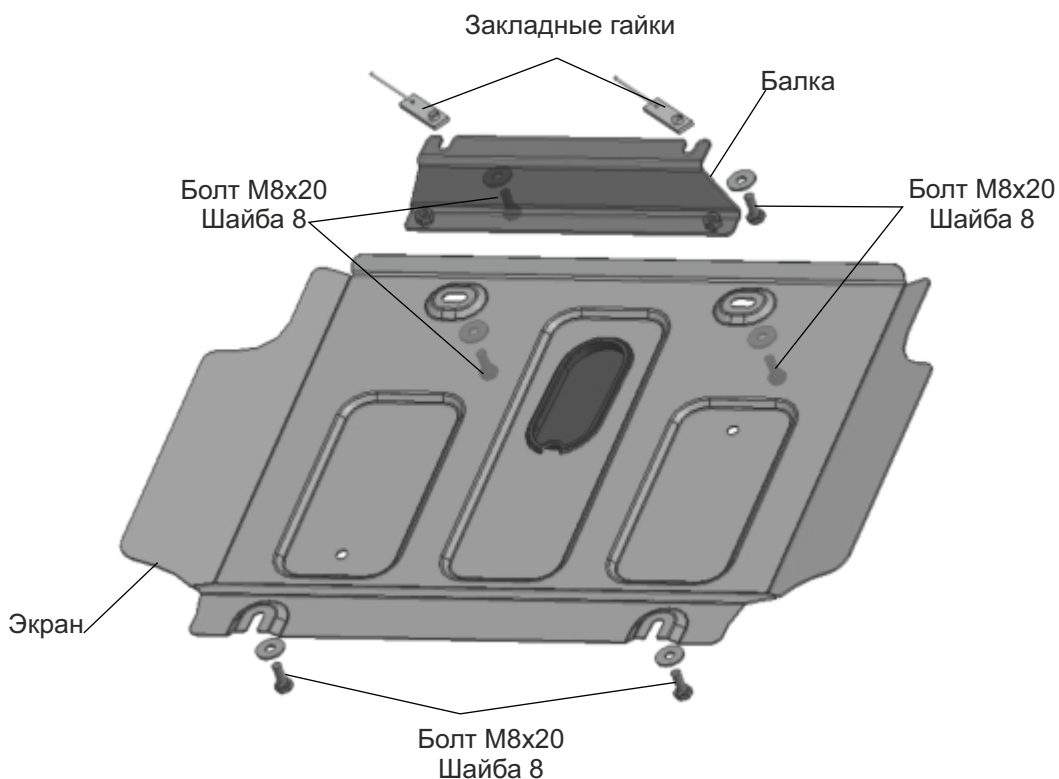


Рис .1

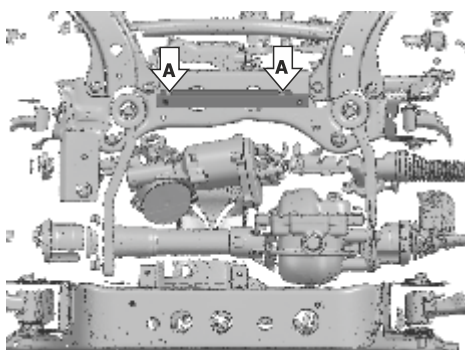


Рис .2

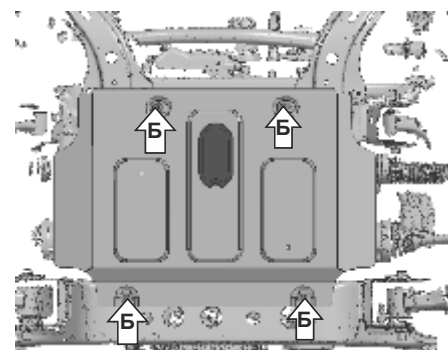


Рис .3

Инструкция по установке:

1. Снять штатный пыльник.
2. Установить закладные гайки в позициях (А). Вкрутить в них болты М8 с шайбами 8 на 2-3 оборота. (Рис.1)
3. Завести открытыми пазами балку на установленные болты в позициях (А). Закрепить балку. (Рис.2).
4. Установить защиту: зафиксировать защиту болтами М8 с шайбами 8 в позициях (Б). (Рис.3).
5. Затянуть все резьбовые соединения с необходимым усилием. Использование пневмоинструмента запрещено.

Состав изделия:

Наименование	Кол-во	Момент затяжки
Болт М8х20	6 шт.	24 Нм
Шайба 8	6 шт.	
Гайка закладная	2 шт.	
Балка	1 шт.	
Экран	1 шт.	

МАРКА	МОДЕЛЬ	ГОД ВЫПУСКА	ОБЪЕМ ДВИГАТЕЛЯ	ТИП КПП	ТИП ПРИВОДА
JAC	T9	2024-	2.0	АКПП	Полный

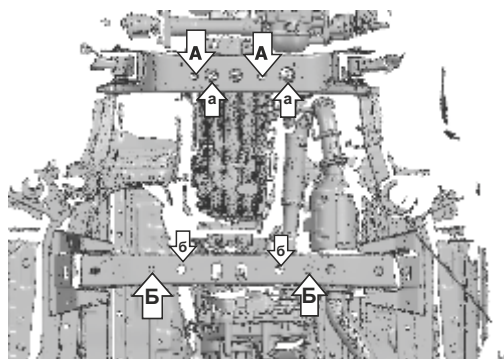


Рис .1

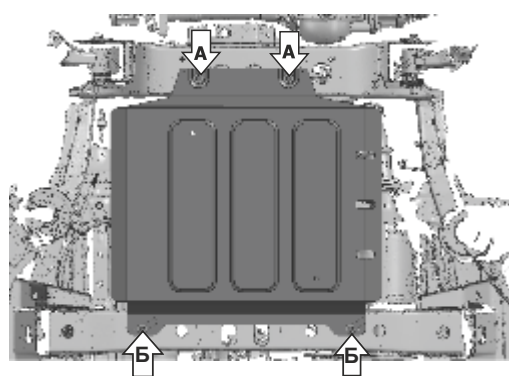


Рис .2

Инструкция по установке:

1. Установить закладные гайки в позициях (А) через отверстия (а). Вкрутить в них болты М8 с шайбами 8 на 2-3 оборота. (Рис.1)
2. Установить защиту: завести переднюю часть защиты на вкрученные болты в позициях (А). Установить закладные в позициях (Б) через отверстия (б). (Рис.1). Закрепить защиту болтами М8 с шайбой 8 в позициях (Б). (Рис.2).
3. Затянуть все резьбовые соединения с необходимым усилием. Использование пневмоинструмента запрещено.

Состав изделия:

Наименование	Кол-во	Момент затяжки
Болт М8х20	4 шт.	24 Нм
Шайба 8	4 шт.	
Гайка закладная	4 шт.	
Экран	1 шт.	

МАРКА	МОДЕЛЬ	ГОД ВЫПУСКА	ОБЪЕМ ДВИГАТЕЛЯ	ТИП КПП	ТИП ПРИВОДА
JAC	T9	2024-	2.0	АКПП	Полный

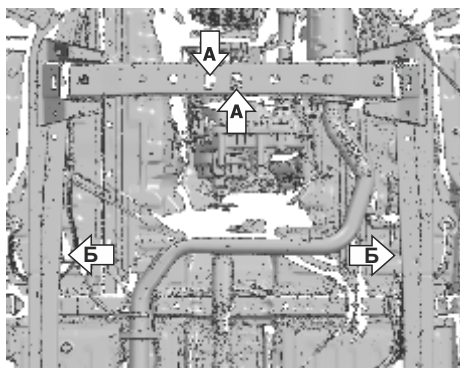
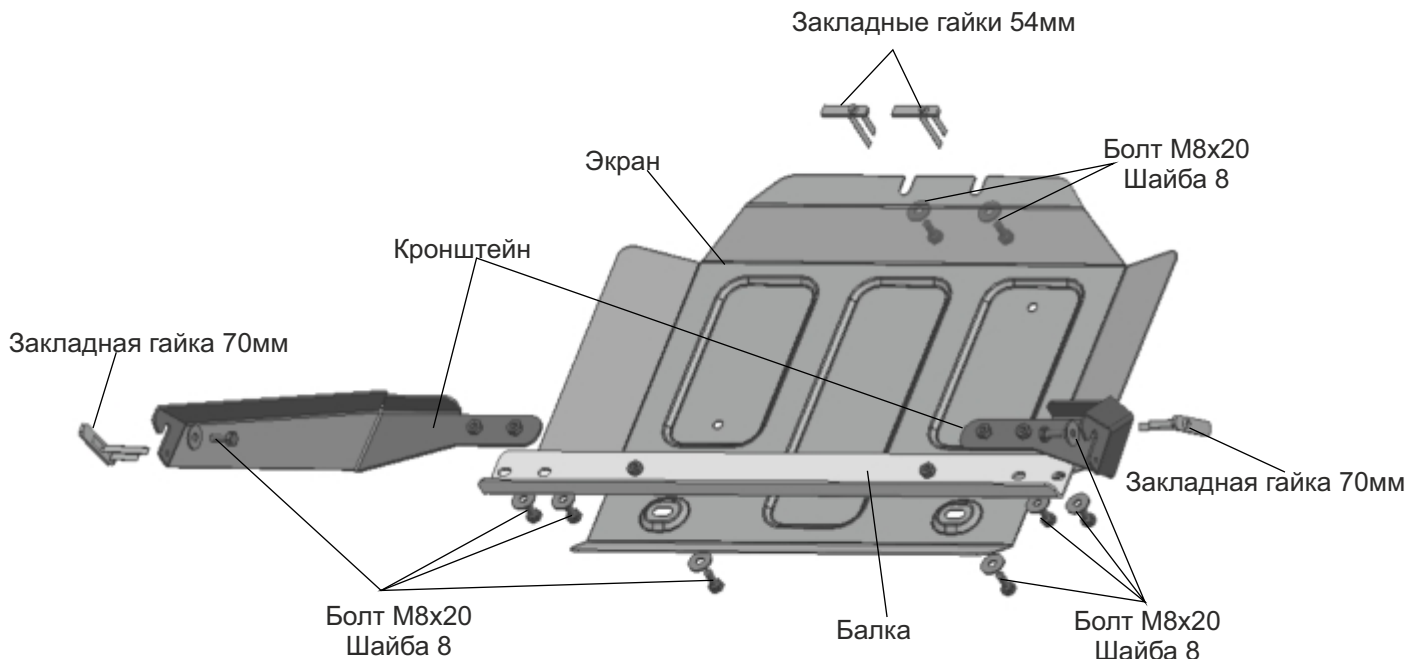


Рис .1

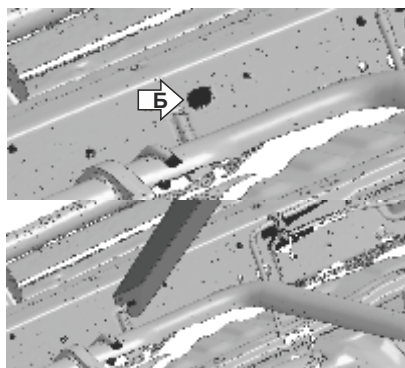


Рис .2

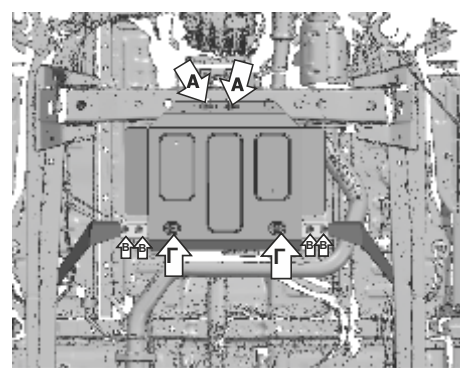


Рис .3

Инструкция по установке:

1. Установить закладные гайки 54мм в позициях (А). Вкрутить в них болты М8 с шайбами 8 на 2-3 оборота. (Рис.1)
2. Установить закладные гайки 70 мм в позициях (Б). Вкрутить в них болты М8 с шайбами 8 на 2-3 оборота. Завести открытыми пазами кронштейны на установленные болты. Закрепить кронштейны. (Рис.1, Рис.2).
3. Закрепить балку болтами М8 с шайбами 8 в позициях (В). (Рис.3).
4. Установить защиту: завести переднюю часть защиты на вкрученные болты в позициях (А). Закрепить защиту болтами М8 с шайбой 8 в позициях (Г). (Рис.3).
5. Затянуть все резьбовые соединения с необходимым усилием. Использование пневмоинструмента запрещено.

Состав изделия:

Наименование	Кол-во	Момент затяжки
Болт М8х20	10 шт.	24 Нм
Шайба 8	10 шт.	
Гайка закладная 70 мм	2 шт.	
Гайка закладная 54 мм	2 шт.	
Кронштейн	2 шт.	
Балка	1 шт.	
Экран	1 шт.	

МАРКА	МОДЕЛЬ	ГОД ВЫПУСКА	ОБЪЕМ ДВИГАТЕЛЯ	ТИП КПП	ТИП ПРИВОДА
JAC	T9	2024-	2.0	АКПП	Полный

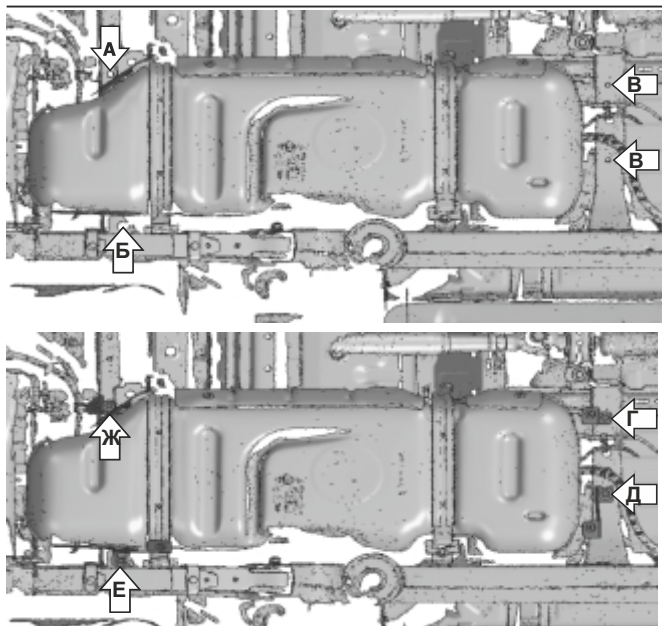
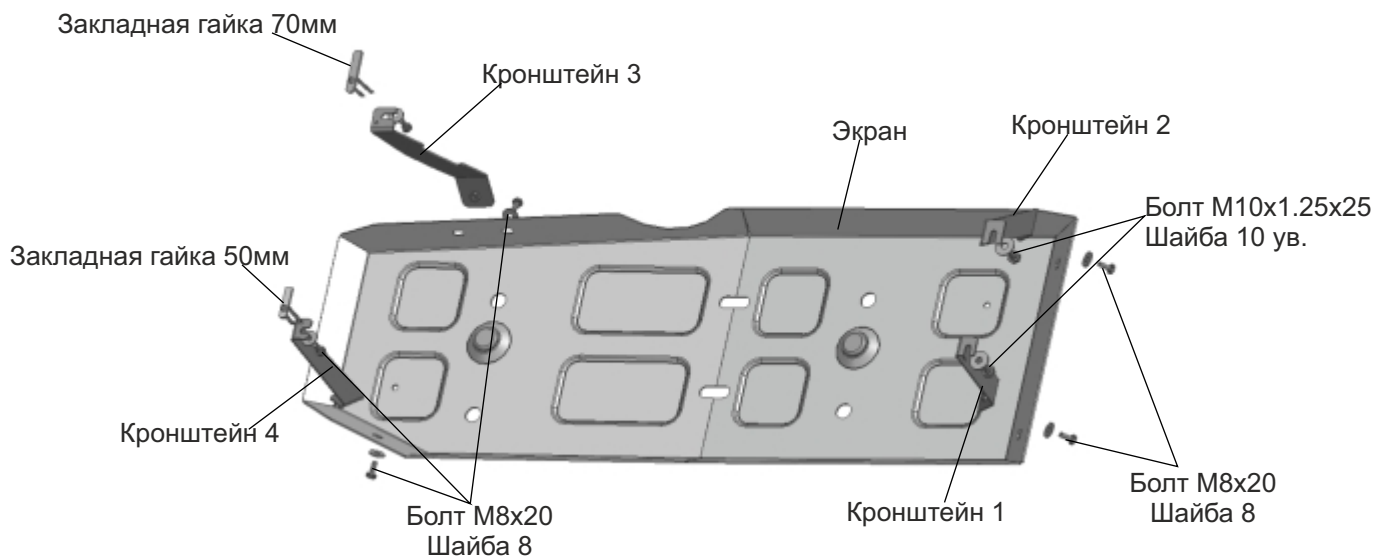


Рис .1

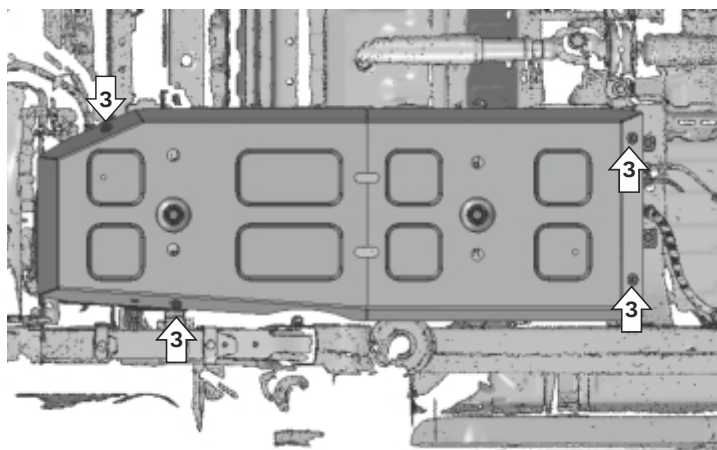


Рис .2

Инструкция по установке:

1. Установить закладную гайку 50мм в позиции (А). Вкрутить в нее болт М8 с шайбой 8 на 2-3 оборота. (Рис.1).
2. Установить закладную гайку 70мм в позиции (Б). Вкрутить в нее болт М8 с шайбой 8 на 2-3 оборота. (Рис.1).
3. Вкрутить болт М10 с шайбой 10 на 2-3 оборота в позициях (В). (Рис.1).
4. Завести открытым пазом кронштейн 1 на установленный болт в позиции (Г).
5. Завести открытым пазом кронштейн 2 на установленный болт в позиции (Д).
6. Завести открытым пазом кронштейн 3 на установленный болт в позиции (Е).
7. Завести открытым пазом кронштейн 4 на установленный болт в позиции (Ж).
8. Установить защиту: закрепить защиту в позициях (3) болтами М8 с шайбами 8. (Рис.2).
9. Затянуть все резьбовые соединения с необходимым усилием. Использование пневмоинструмента запрещено.

Состав изделия:

Наименование	Кол-во	Момент затяжки
Болт М8х20	6 шт.	24 Нм
Болт М10х1.25х25	2 шт.	49 Нм
Шайба 8	6 шт.	
Шайба 10	2 шт.	
Гайка закладная 50мм	1 шт.	
Гайка закладная 70мм	1 шт.	
Кронштейн 1	1 шт.	
Кронштейн 2	1 шт.	
Кронштейн 3	1 шт.	
Кронштейн 4	1 шт.	
Экран	1 шт.	