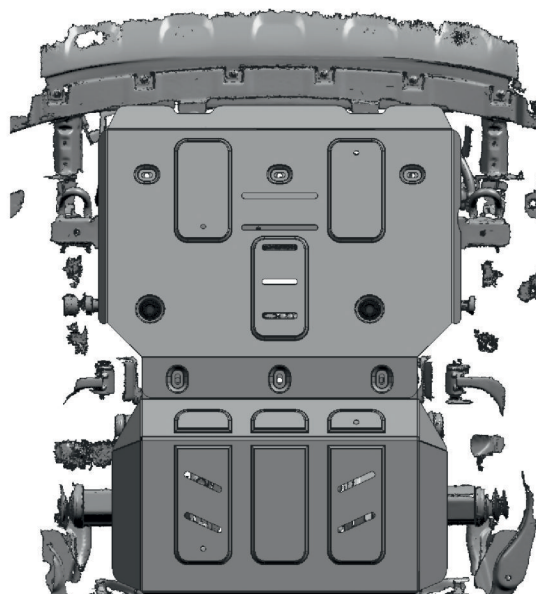
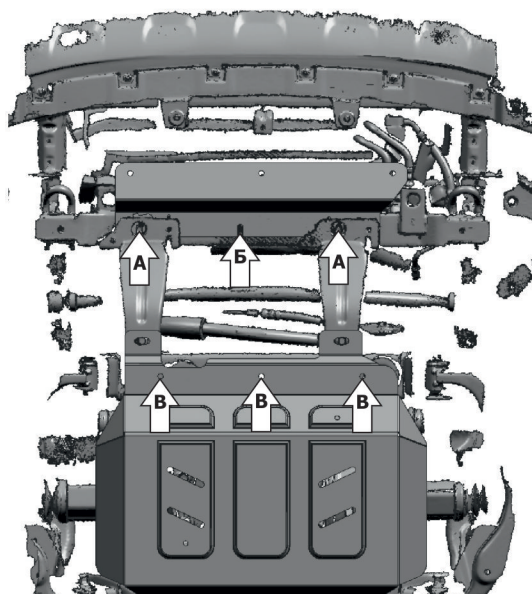
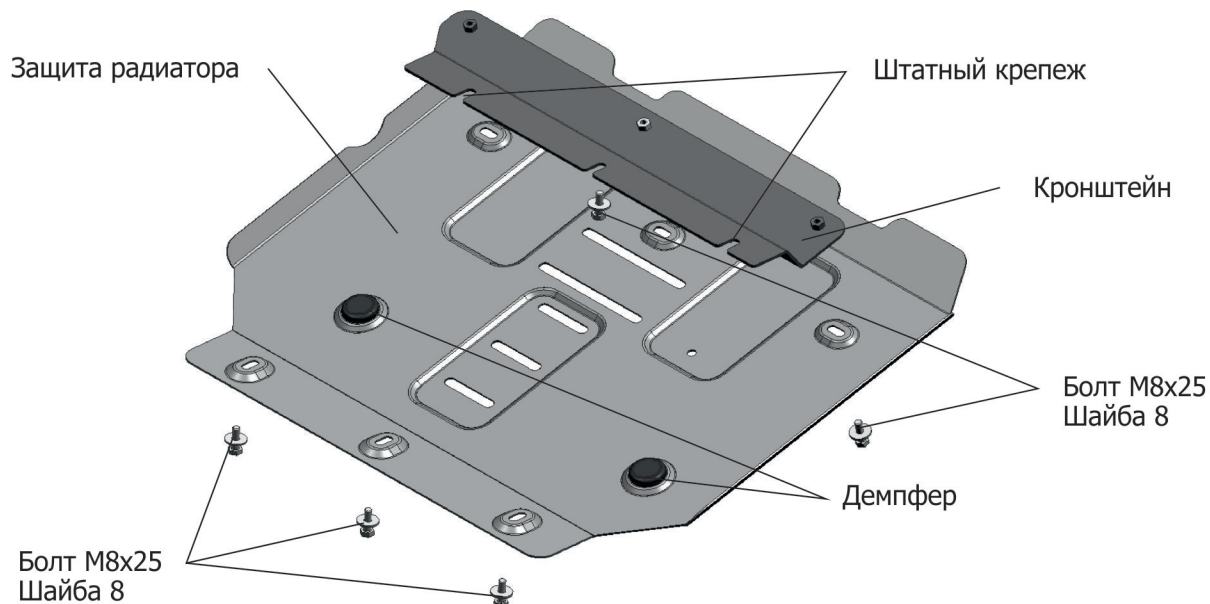


МАРКА	МОДЕЛЬ	ГОД ВЫПУСКА	ОБЪЕМ ДВИГАТЕЛЯ	ТИП КПП	ТИП ПРИВОДА
Haval	H9	2015-2017;2017-	2.0T	АКПП	ПОЛНЫЙ
Haval	H9	2017-	2.0d	АКПП	ПОЛНЫЙ



Инструкция по установке:

Защита радиатора устанавливается совместно с защитой картера 111.9408.1.

1. Выкрутить штатный крепеж (А).
2. Установить кронштейн: вкрутить болт М8х25 в отверстие (Б) и штатный крепеж (А).
3. Установить защиту: закрепить переднюю часть болтами М8х25 к кронштейну, заднюю часть болтами М8х25 к защите картера в отверстия (В).
4. Затянуть болты с необходимым усилием.

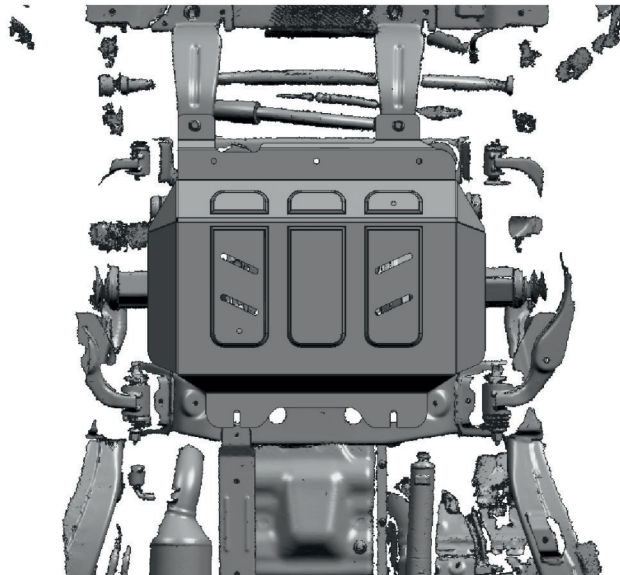
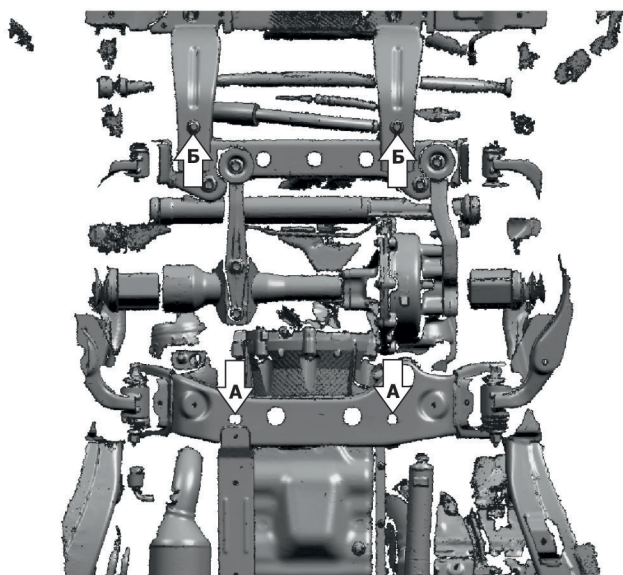
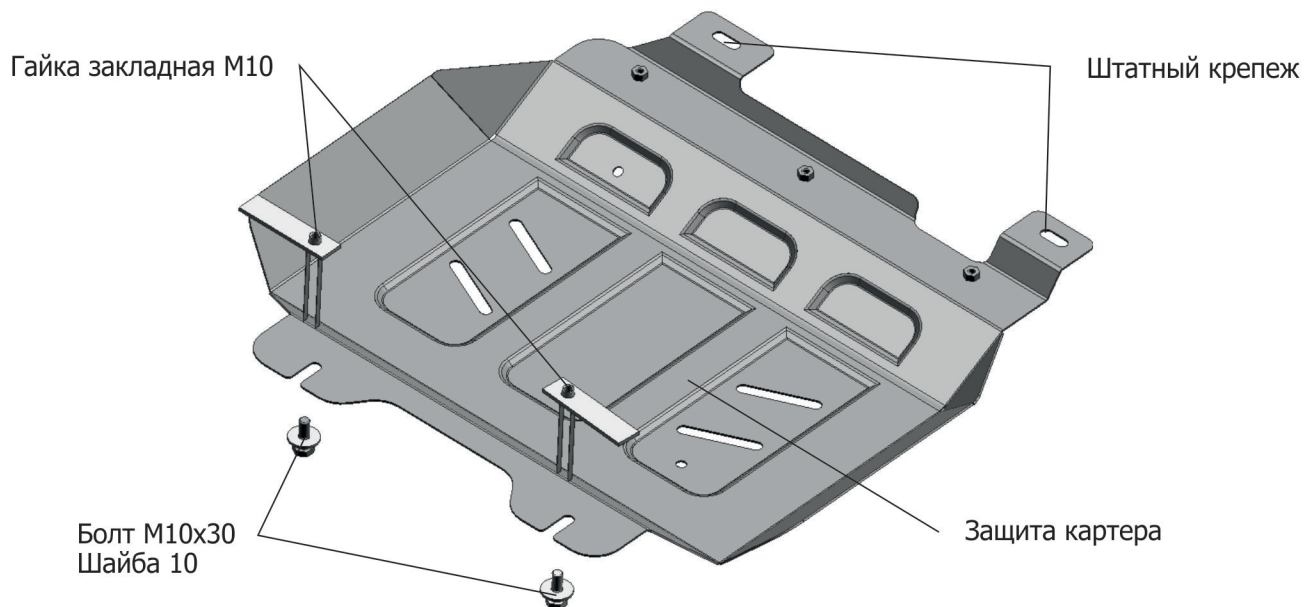
Состав изделия:

Наименование	Кол-во	Момент затяжки
Болт М8х25	7 шт	24.0 Нм
Защита радиатора	1 шт	
Кронштейн	1 шт	
Шайба 8	7 шт	
Демпфер	2 шт	

Производитель вправе вносить изменения в конструкцию защиты.

Техническая поддержка: supp@rivalauto.com

МАРКА	МОДЕЛЬ	ГОД ВЫПУСКА	ОБЪЕМ ДВИГАТЕЛЯ	ТИП КПП	ТИП ПРИВОДА
Naval	H9	2015-2017;2017-	2.0T	АКПП	ПОЛНЫЙ
Naval	H9	2017-	2.0d	АКПП	ПОЛНЫЙ



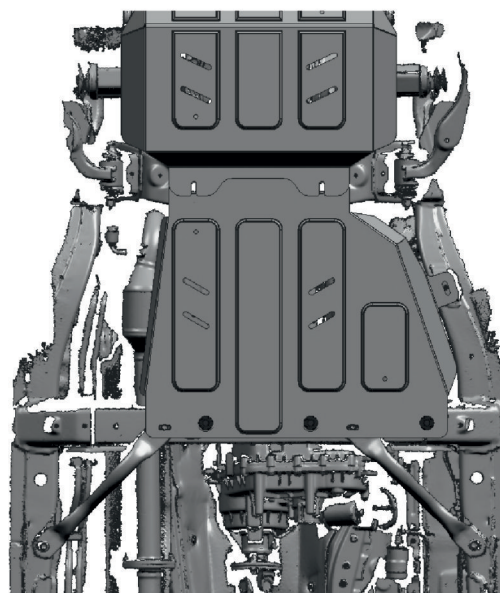
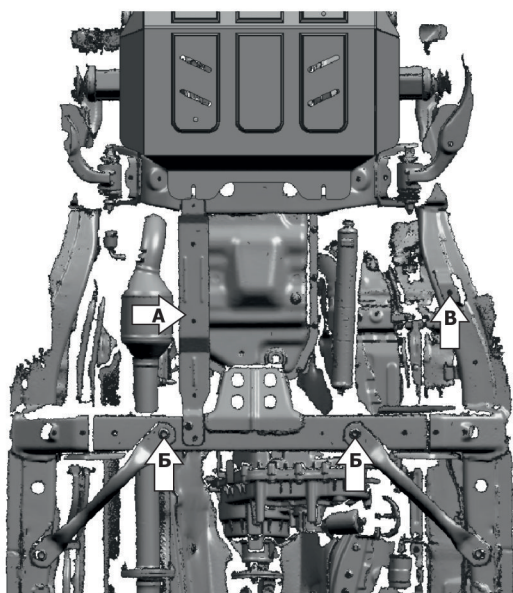
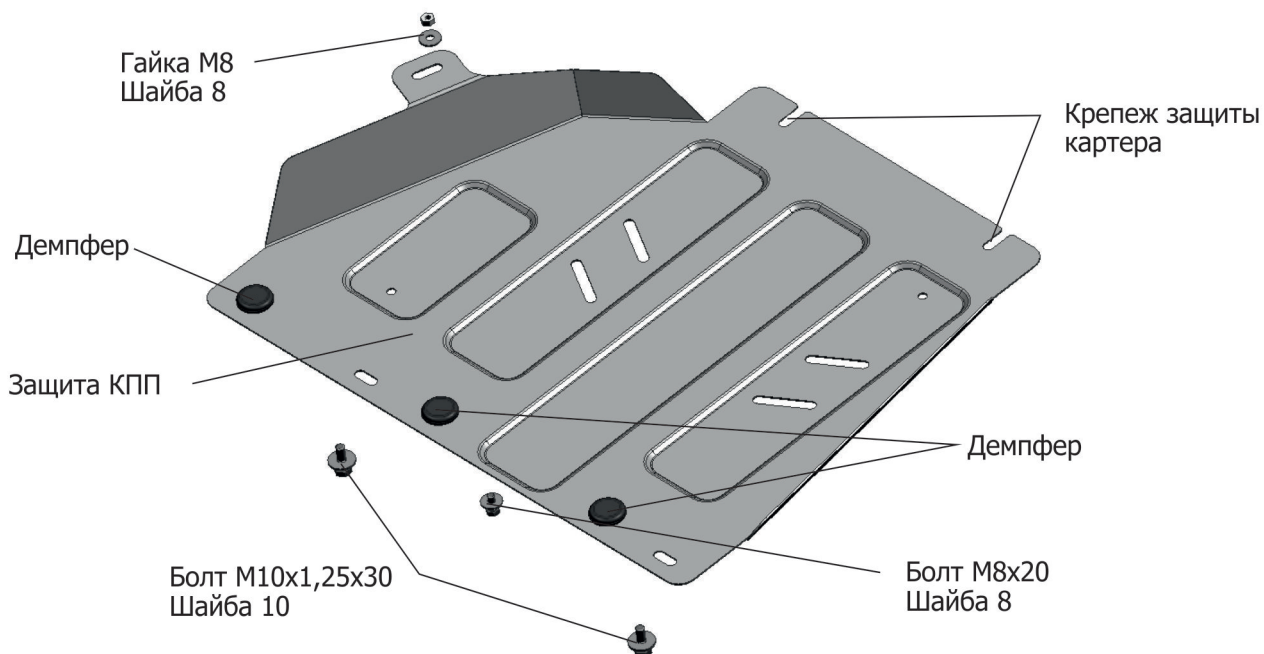
Инструкция по установке:

1. Снять штатные пыльники и защиту.
2. Установить гайки закладные M10 над отверстиями (А) и вкрутить болты M10x30 на 2-3 оборота.
3. Выкрутить штатный крепеж (Б).
4. Установить защиту: завести заднюю часть на болты M10x30, переднюю часть закрепить штатным крепежом (Б).
5. Затянуть болты с необходимым усилием.

Состав изделия:

Наименование	Кол-во	Момент затяжки
Болт M10X30	2 шт	47.0 Нм
Гайка закладная M10	2 шт	
Защита картера	1 шт	
Шайба 10	2 шт	

МАРКА	МОДЕЛЬ	ГОД ВЫПУСКА	ОБЪЕМ ДВИГАТЕЛЯ	ТИП КПП	ТИП ПРИВОДА
Naval	H9	2015-2017;2017-	2.0T	АКПП	ПОЛНЫЙ
Naval	H9	2017-	2.0d	АКПП	ПОЛНЫЙ



Инструкция по установке:

Защита КПП устанавливается совместно с защитой картера 111.9408.1.

1. Снять штатный кронштейн для крепления пыльника КПП (А).
2. Выкрутить крепления (Б).
3. Установить защиту: завести переднюю часть под защиту картера и закрепить крепежом, заднюю часть закрепить болтами М10х1,25х30 в отверстия крепления (Б), боковую часть закрепить болтом М8х20 и гайкой М8 к отверстию (В).
5. Затянуть болты с необходимым усилием.

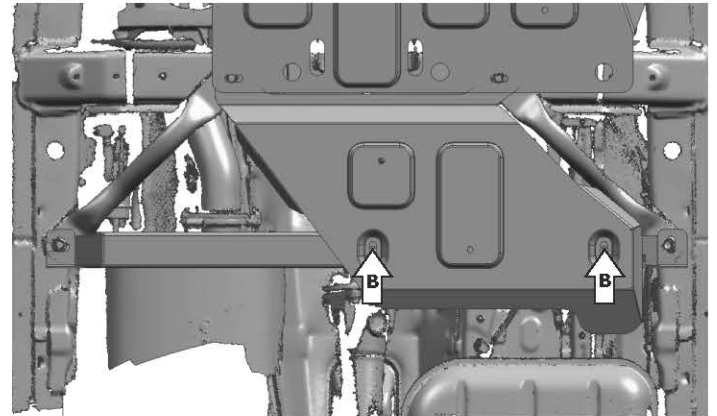
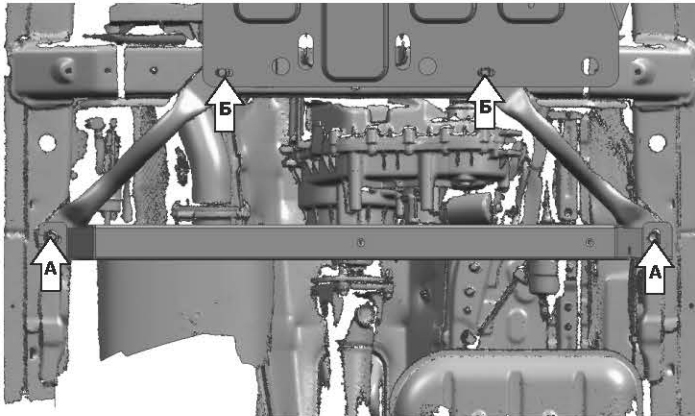
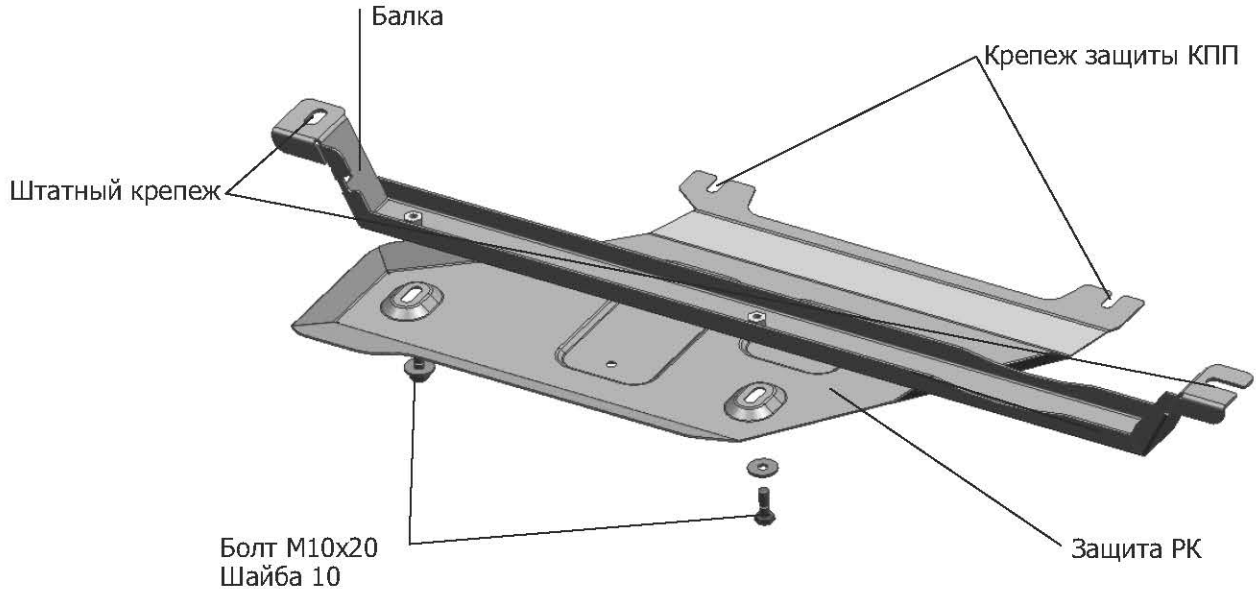
Состав изделия:

Наименование	Кол-во	Момент затяжки
Болт М8х20	1 шт	24.0 Нм
Болт М10х1,25х30	2 шт	47.0 Нм
Гайка М8	1 шт	
Защита КПП	1 шт	
Шайба 8	2 шт	
Шайба 10	2 шт	
Демпфер	3 шт	

Производитель вправе вносить изменения в конструкцию защиты.

Техническая поддержка: supp@rivalauto.com

МАРКА	МОДЕЛЬ	ГОД ВЫПУСКА	ОБЪЕМ ДВИГАТЕЛЯ	ТИП КПП	ТИП ПРИВОДА
Haval	H9	2015-2017;2017-	2.0T	АКПП	ПОЛНЫЙ
Haval	H9	2017-	2.0d	АКПП	ПОЛНЫЙ



Инструкция по установке:

Защита РК устанавливается совместно с защитой КПП 111.9409.1/111.09409.1.

1. Для а/м с V-2.0d: Снять штатную защиту фильтров.
2. Закрепить балку штатным крепежом (А).
3. Ослабить крепеж защиты КПП (Б).
4. Завести переднюю часть открытыми пазами на ослабленный крепеж (В) под защиту КПП, заднюю часть закрепить болтами M10x20 (В) к балке.
5. Затянуть болты с необходимым усилием. Использование пневмоинструмента запрещено.

Состав изделия:

Наименование	Кол-во	Момент затяжки
Болт M10x20	2 шт	47.0 Нм
Защита РК	1 шт	
Балка	1 шт	
Шайба 10	2 шт	