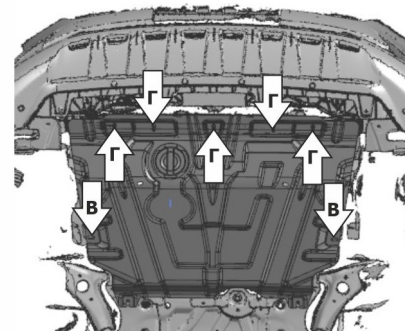
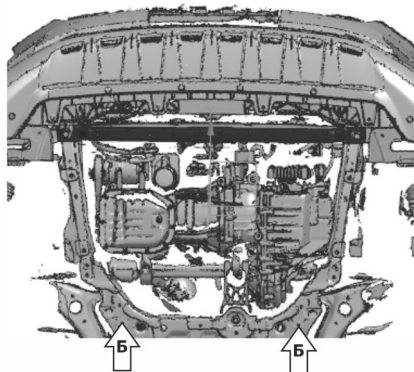
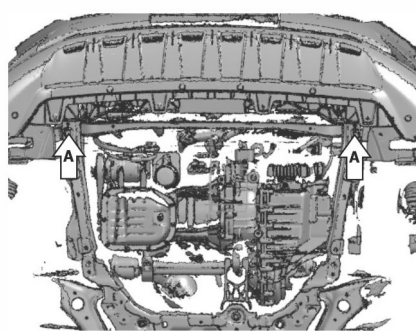
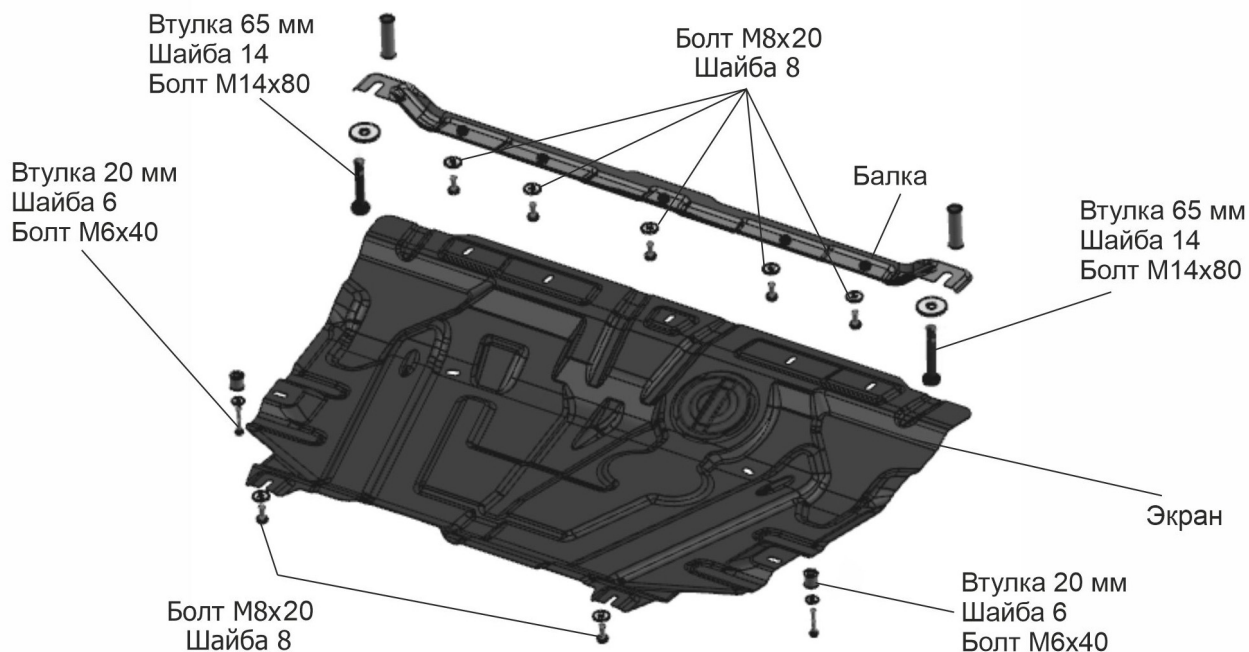


МАРКА	МОДЕЛЬ	ГОД ВЫПУСКА	ОБЪЕМ ДВИГАТЕЛЯ	ТИП КПП	ТИП ПРИВОДА
HAVAL	Jolion	2021-	1.5T	АКПП; МКПП;	ПОЛНЫЙ ПЕРЕДНИЙ



Инструкция по установке:

1. Ослабить штатный крепёж на 2-3 оборота в позициях (А).
2. Завести балку открытыми пазами на выкрученный крепёж в позициях (А). Затянуть штатный крепёж с необходимым усилием.

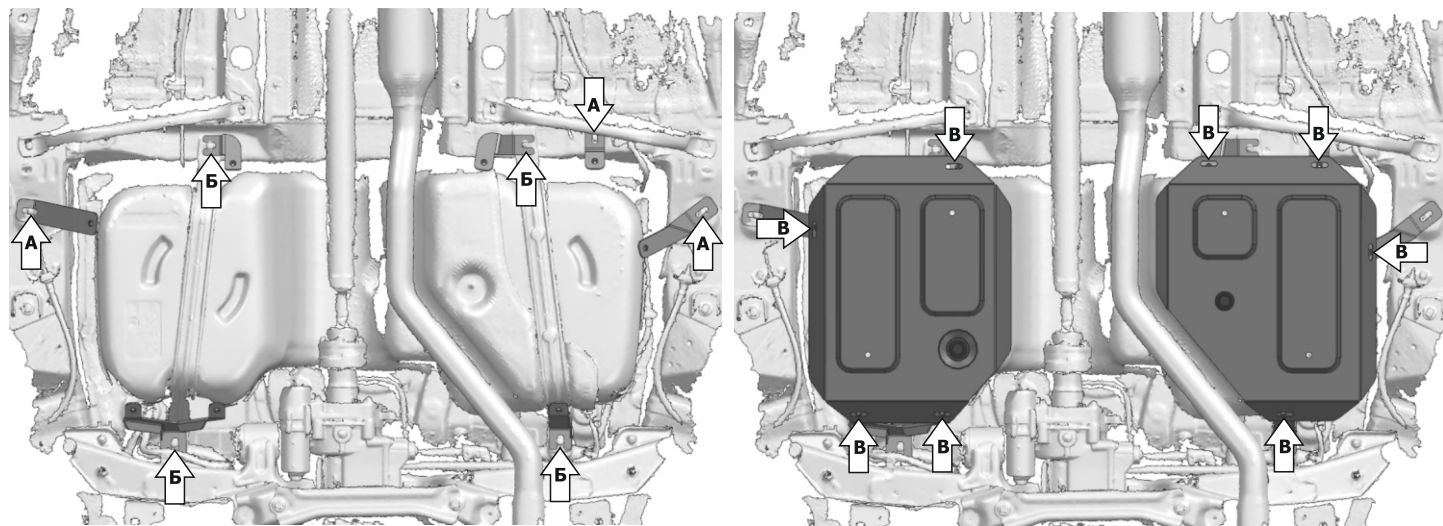
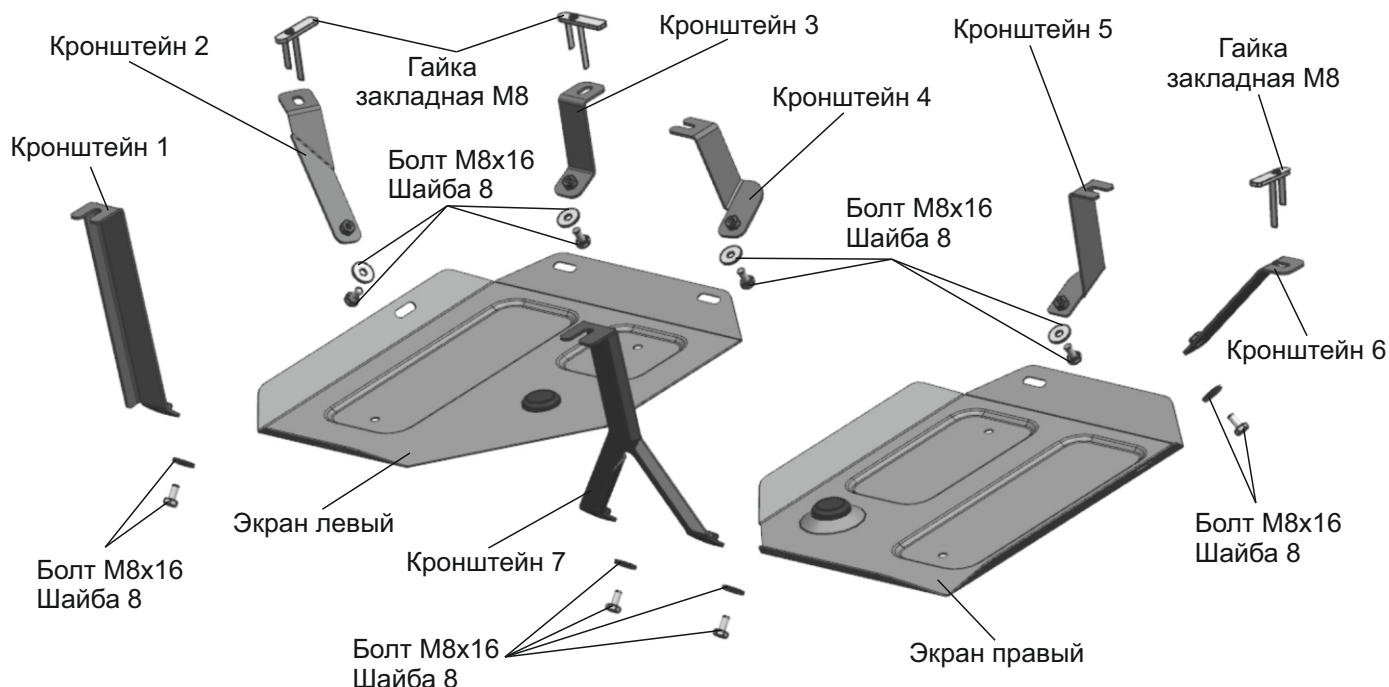
Для комплектации Jolion Comfort:

1. Выкрутить штатный крепёж в позициях (А).
2. Вкрутить болты M14x80 через шайбы 14 и втулки 65 мм в позициях (А). Завести балку открытыми пазами на вкрученный крепёж. Затянуть крепёж с необходимым усилием.
3. Вкрутить на 2-3 оборота болты M8x20 с шайбами 8 в позициях (Б).
4. Завести защиту задними открытыми пазами на вкрученный крепёж в позициях (Б). Среднюю часть защиты закрепить болтами M6x40 с шайбами 6 через втулки 20 мм в позициях (В). Переднюю часть защиты прикрепить к балке болтами M8x20 с шайбами 8 в точках (Г).
5. Затянуть все резьбовые соединения с необходимым усилием.

Состав изделия:

Наименование	Кол-во	Момент затяжки
Болт M6x40	2 шт.	9.8 Нм
Болт M8x20	7 шт.	24 Нм
Болт M14x80	2 шт.	126 Нм
Втулка 20 мм	2 шт.	
Втулка 65 мм	2 шт.	
Шайба 6	2 шт.	
Шайба 8	7 шт.	
Шайба 14	2 шт.	
Экран	1 шт.	
Балка	1 шт.	

МАРКА	МОДЕЛЬ	ГОД ВЫПУСКА	ОБЪЕМ ДВИГАТЕЛЯ	ТИП КПП	ТИП ПРИВОДА
HAVAL	Jolion	2022-	1.5	ВСЕ	ПОЛНЫЙ



Инструкция по установке:

1. Извлечь заглушки и установить гайки закладные М8 в отверстия в позициях (А).
2. Выкрутить штатные болты в позициях (Б) на несколько оборотов.
4. Установить кронштейны: в позициях (А) закрепить к гайкам закладным М8, при помощи болтов М8х16 с шайбами 8. В позициях (Б) завести кронштейны под штатные болты.
5. Установить защиту: закрепить к кронштейнам в позициях (В) болтами М8х16 с шайбами 8.
6. Затянуть все резьбовые соединения с необходимым усилием. Использование пневмоинструмента запрещено.

Состав изделия:

Наименование	Кол-во	Момент затяжки
Болт М8х16	11 шт.	24 Нм
Гайка закладная М8	3 шт.	
Кронштейн 1	1 шт.	
Кронштейн 2	1 шт.	
Кронштейн 3	1 шт.	
Кронштейн 4	1 шт.	
Кронштейн 5	1 шт.	
Кронштейн 6	1 шт.	
Кронштейн 7	1 шт.	
Шайба 8	11 шт.	
Экран левый	1 шт.	
Экран правый	1 шт.	

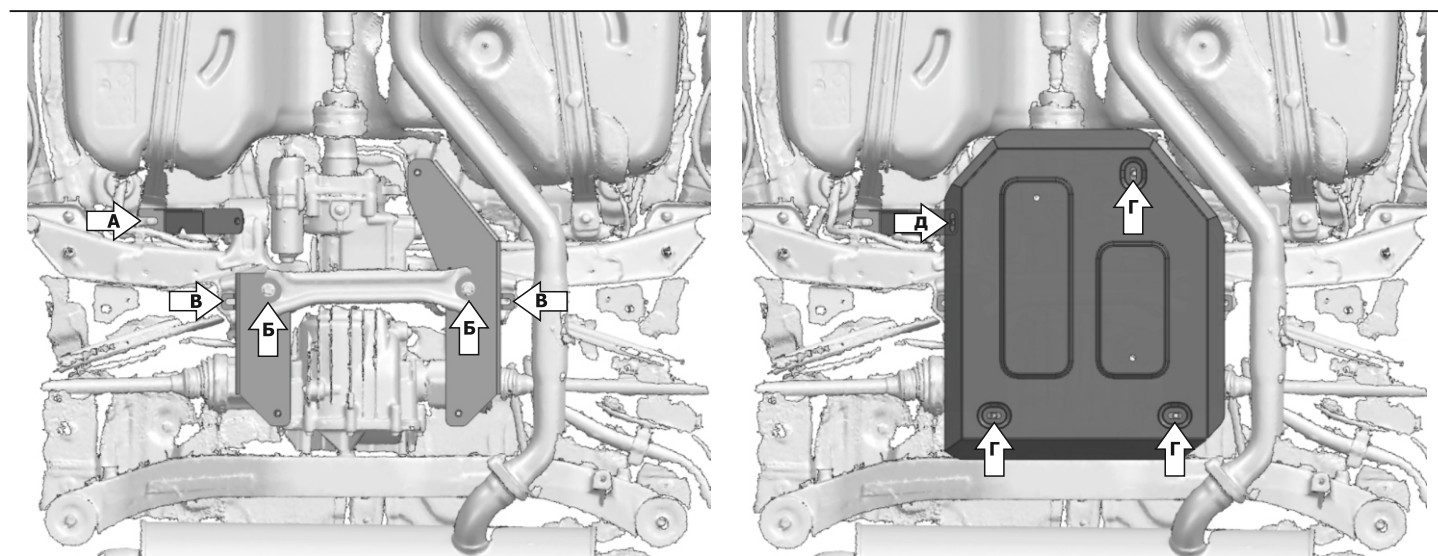
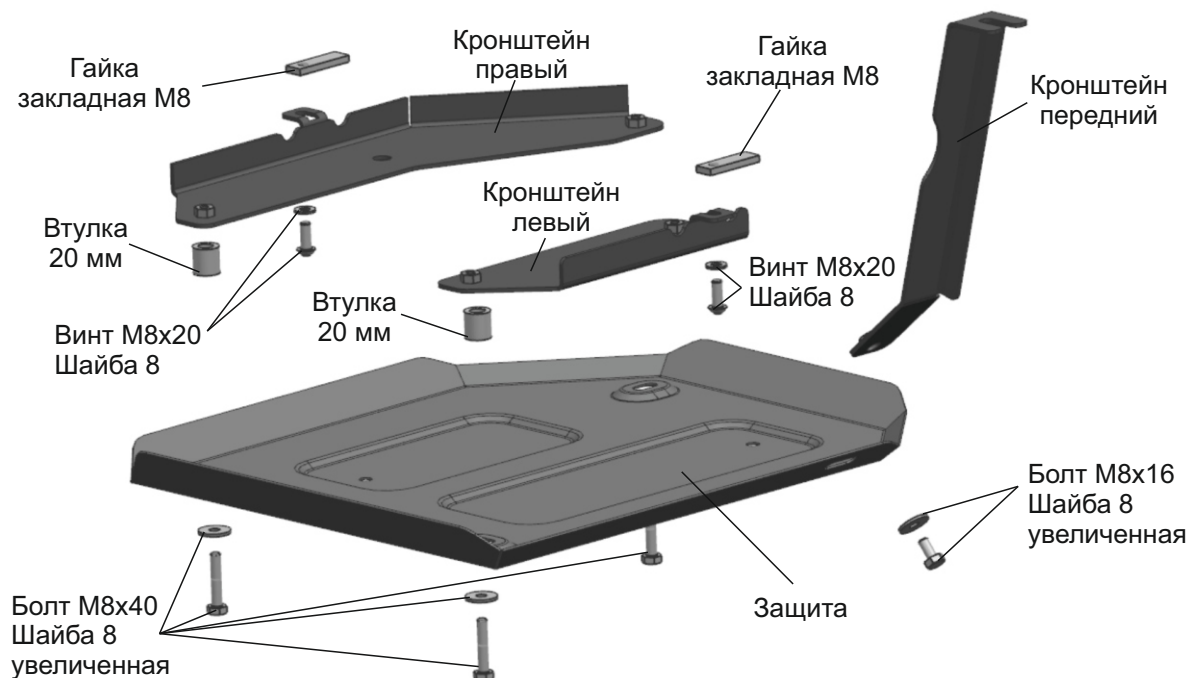
Производитель вправе вносить изменения в конструкцию защиты.

Техническая поддержка: e-mail: supp@rivalauto.com; Телефон: 8-800-555-60-43

ИНСТРУКЦИЯ ПО УСТАНОВКЕ ЗАЩИТА РЕДУКТОРА

111.09430.1

МАРКА	МОДЕЛЬ	ГОД ВЫПУСКА	ОБЪЕМ ДВИГАТЕЛЯ	ТИП КПП	ТИП ПРИВОДА
NAVAL	Jolion	2022-	1.5	ВСЕ	ПОЛНЫЙ



Инструкция по установке:

- Открутить штатный болт в позиции (А) на несколько оборотов.
- Установить передний кронштейн под штатный болт в позиции (А).
- Открутить штатные болты в позициях (Б).
- Установить правый и левый кронштейны: закрепить штатными болтами в позициях (Б). Установить гайки закладные М8 в позициях (В), закрутить винты М8х20 с шайбами 8 в гайки закладные М8 в позициях (В). Затянуть резьбовые соединения в позициях (Б и В) с необходимым усилием.
- Установить защиту: закрепить болтами М8х40 с увеличенными шайбами 8, через втулки 20 мм, в позициях (Г). Закрепить болтом М8х16 с увеличенной шайбой 8 в позиции (Д).
- Затянуть все резьбовые соединения с необходимым усилием. Использование пневмоинструмента запрещено.

Состав изделия:

Наименование	Кол-во	Момент затяжки
Болт М8х16	1 шт.	24 Нм
Болт М8х40	3 шт.	24 Нм
Винт М8х20	2 шт.	24 Нм
Втулка 20 мм	3 шт.	
Гайка закладная М8	2 шт.	
Защита	1 шт.	
Кронштейн левый	1 шт.	
Кронштейн передний	1 шт.	
Кронштейн правый	1 шт.	
Шайба 8	2 шт.	
Шайба 8 увеличенная	4 шт.	

Производитель вправе вносить изменения в конструкцию защиты.

Техническая поддержка: e-mail: supp@rivalauto.com; Телефон: 8-800-555-60-43