

TOYOTA RAV4

Артикул: Сталь 111.09506.1 Защита картера и КПП

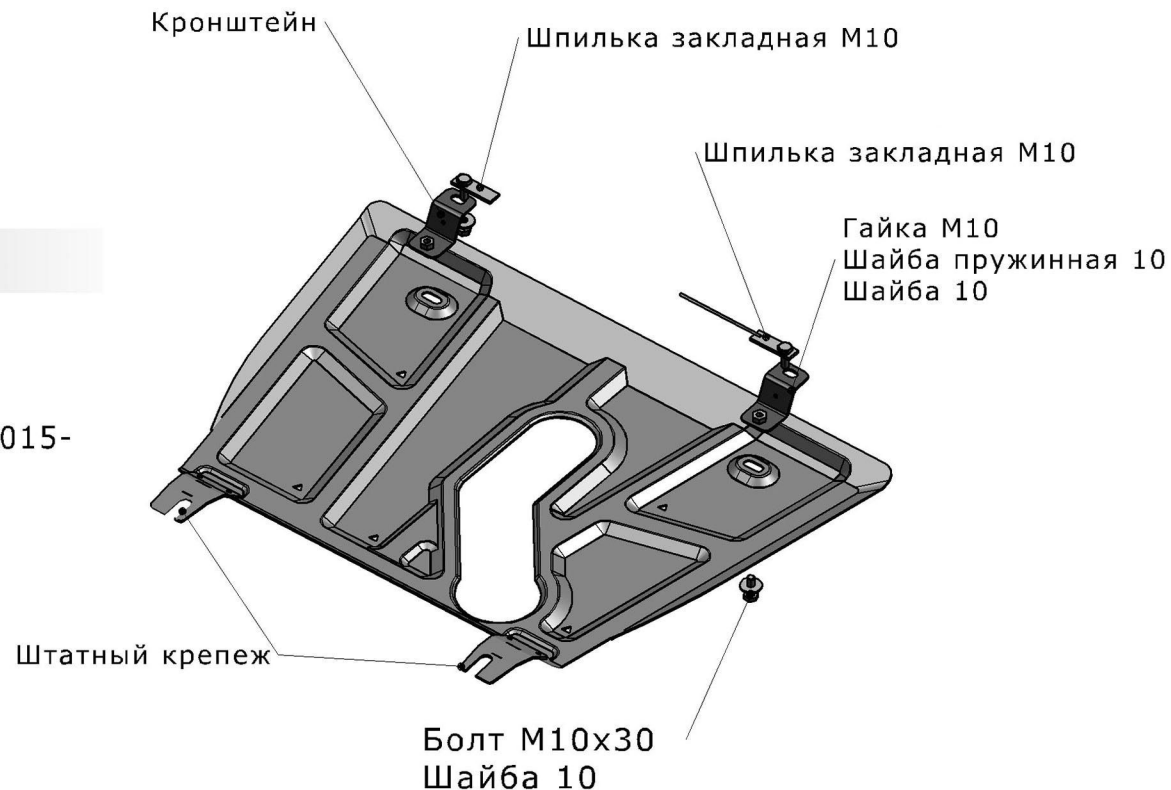
Кузов: Все

Год выпуска: 2006-2010/ 2010-2013/2013-2015/2015-

Двигатель и КПП: 2,0MT;2,0AT;2,4AT/ 2,4AT/ 2,5AT

СОСТАВ ИЗДЕЛИЯ

1 Болт М10х30.....	2 Шт.
2 Гайка М10.....	2 Шт.
3 Шайба 10.....	4 Шт.
4 Шайба пружинная 10.....	2 Шт.
5 Кронштейн.....	2 Шт.
6 Шпилька закладная М10.....	1 Шт.
7 Шпилька закладная М10.....	1 Шт.



ИНСТРУКЦИЯ ПО УСТАНОВКЕ

1. Снять штатный пыльник автомобиля.
2. Установить кронштейны на поперечную балку, крепить шпильками закладными М10 и гайками М10.
3. Установить пыльник на место, вырезав два прямоугольных отверстия для установленных кронштейнов.
4. Ослабить в задней части подрамника два болта.
5. Заднюю часть защиты надеть на ослабленные болты, переднюю часть крепить к установленным кронштейнам болтами М10х30.

6. Затянуть все резьбовые соединения. Использование пневмоинструмента запрещено.

Диаметр резьбы	М6	М8	М10	М12
Моменты затяжки	9.8 Нм	24.0Нм	47.0Нм	81.0Нм

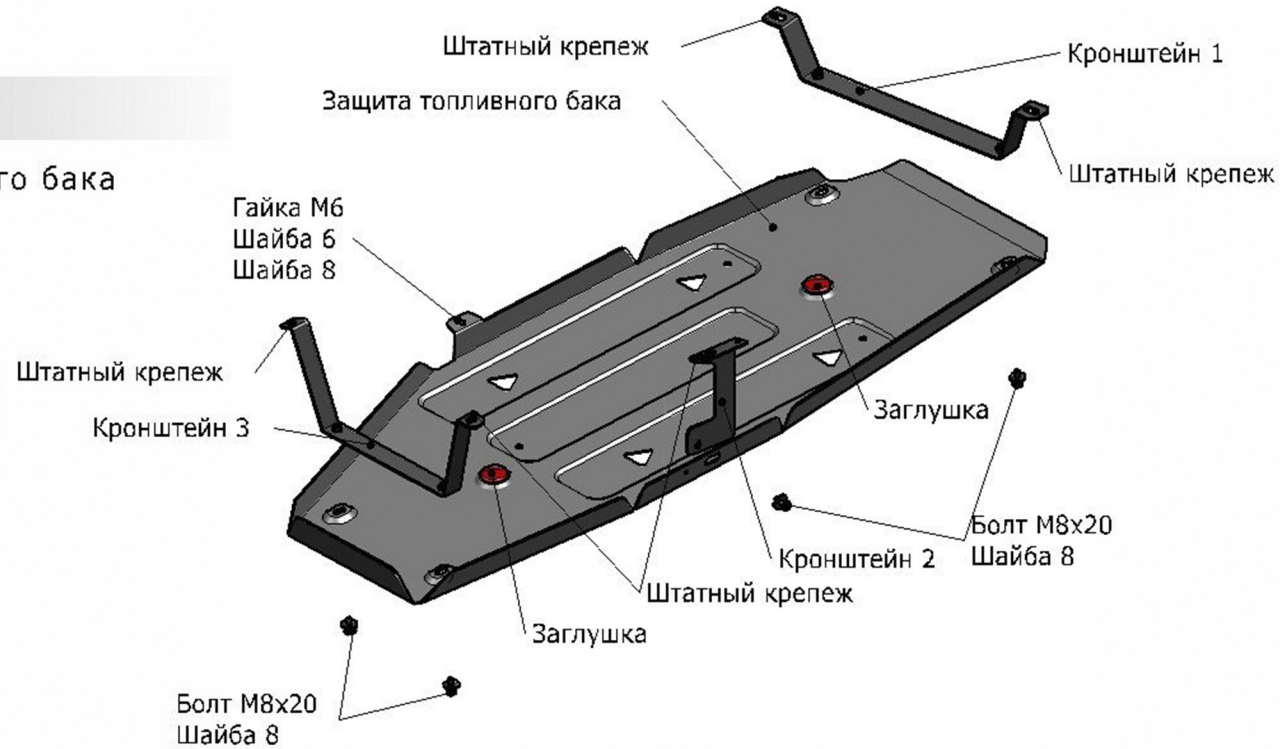
Совместимость с другими автомобилями - см. этикетку на защите

TOYOTA RAV4

Артикул: Сталь 111.05779.1 Защита топливного бака
Год выпуска: 2013-2015; 2015-
Привод: FWD; 4WD
Объем двигателя: 2,0; 2,5; 2,2D
Тип КПП: Все

СОСТАВ ИЗДЕЛИЯ

1. Болт М8х20.....	5 Шт.
2. Шайба 6.....	1 Шт.
3. Шайба 8.....	6 Шт.
4. Гайка М6.....	1 Шт.
5. Кронштейн 1.....	1 Шт.
6. Кронштейн 2.....	1 Шт.
7. Кронштейн 3.....	1 Шт.
8. Заглушка.....	2 Шт.
9. Защита.....	1 Шт.



ИНСТРУКЦИЯ ПО УСТАНОВКЕ

1. Вытащить штатный пистон крепления пыльника автомобиля.
2. Отогнуть пыльник, выкрутить два штатных болта крепления передней части топливного бака, закрепить на эти места кронштейн 1 штатным крепежом.
3. Ослабить штатный болт крепления средней части топливного бака, завести под крепление бака кронштейн 2.

4. Выкрутить два штатных болта крепления задней части топливного бака, закрепить кронштейн 3, штатным крепежом.
5. Закрепить защиту топливного бака к установленным кронштейнам болтами М8х20. Дополнительно закрепить защиту к штатной шпильке гайкой М6.
6. Затянуть все резьбовые соединения
Использование пневмоинструмента

Диаметр резьбы	М6	М8	М10	М12
Моменты затяжки	9.8 Нм	24.0Нм	47.0Нм	81.0Нм

Совместимость с другими автомобилями - см. этикетку на защите

Lexus NX 200 / Toyota RAV4

Артикул: Сталь 111.03216.1 Защита редуктора

Год выпуска: 2014- / 2013-2015; 2015-

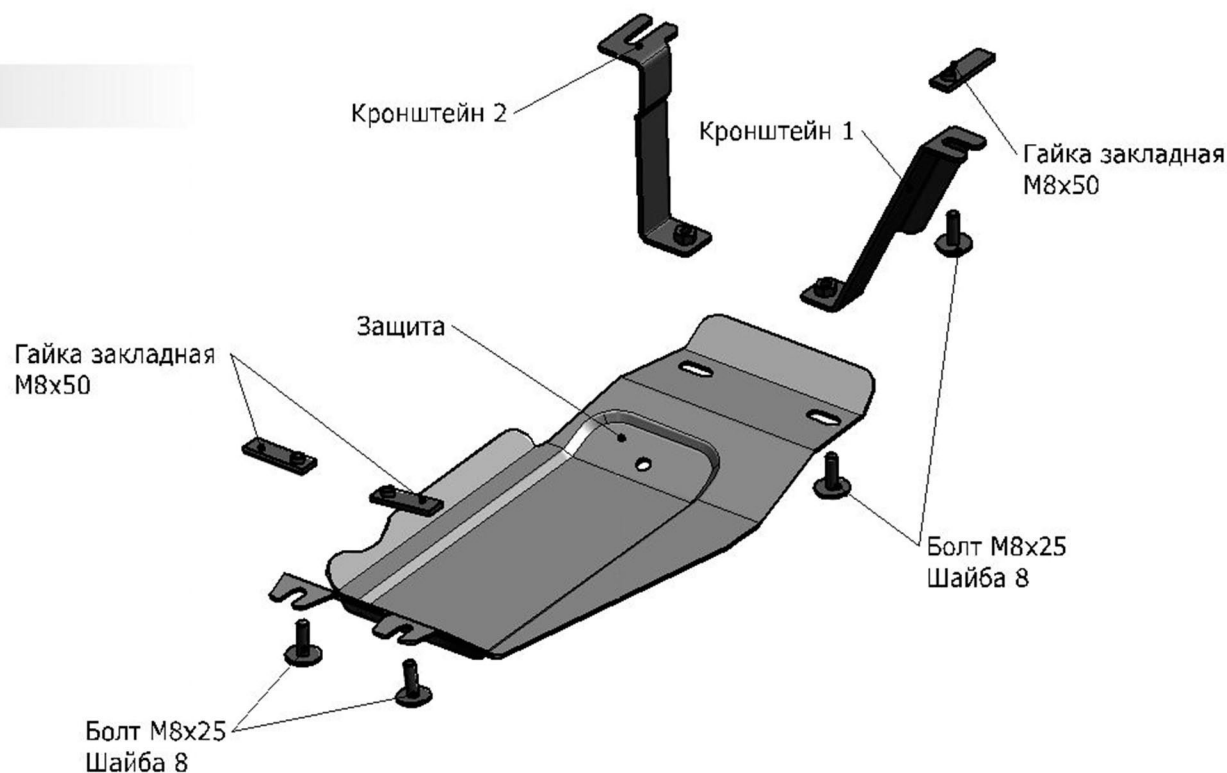
Привод: 4WD / 4WD

Объем двигателя: 2,0 / 2,0; 2,5; 2,2d

Тип КПП: АКПП / Все

СОСТАВ ИЗДЕЛИЯ

1. Болт М8х25.....	5 Шт.
2. Шайба 8.....	5 Шт.
3. Гайка закладная М8х50.....	3 Шт.
4. Кронштейн 1.....	1 Шт.
5. Кронштейн 2.....	1 Шт.
6. Защита.....	1 Шт.



ИНСТРУКЦИЯ ПО УСТАНОВКЕ

1. Установить гайки закладные М8х50 в отверстия задней части подрамника и поперечного лонжерона и вкрутить в них болты М8х25 на несколько оборотов.

2. Ослабить штатный болт крепления топливного бака.

3. Закрепить кронштейн 1 к установленному в лонжероне болту М8х25.

4. Закрепить кронштейн 2 штатным болтом крепления топливного бака.

5. Завести заднюю часть защиты редуктора на установленные болты М8х25. Закрепить переднюю часть защиты болтами М8х25 к установленным кронштейнам.

6. Затянуть все резьбовые соединения.

Использование пневмоинструмента запрещено.

Диаметр резьбы	M6	M8	M10	M12
Моменты затяжки	9.8 Нм	24.0Нм	47.0Нм	81.0Нм