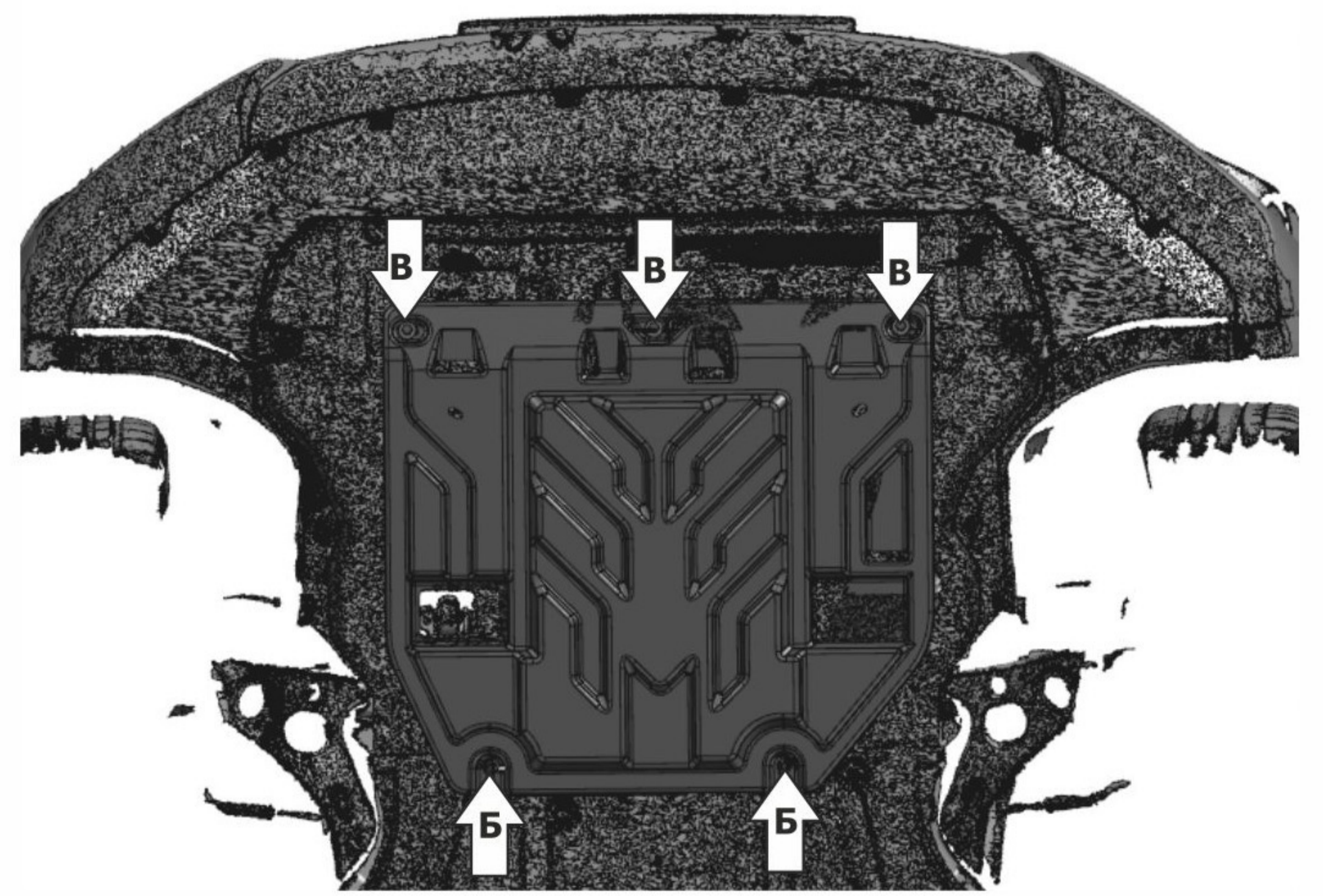
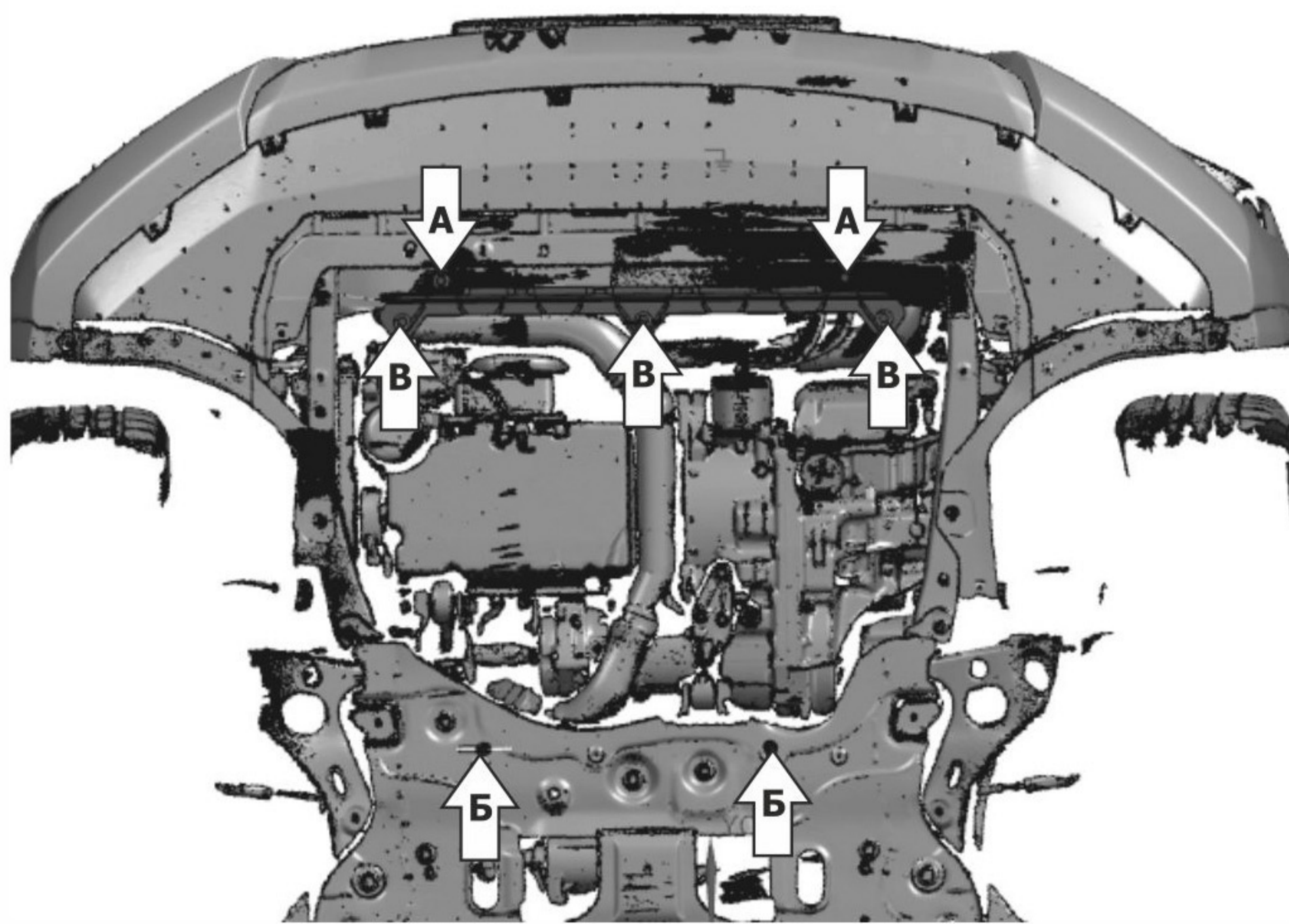
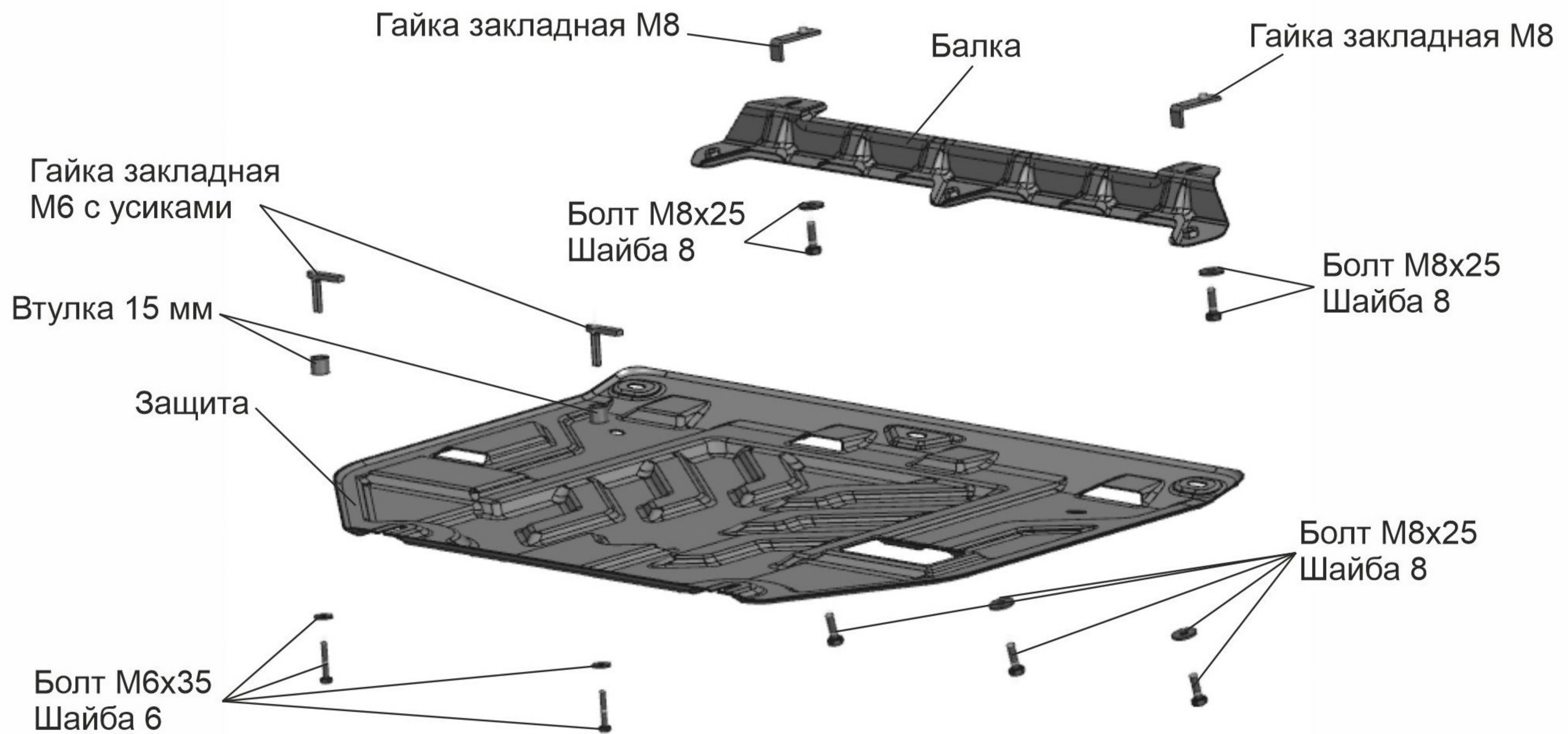


МАРКА	МОДЕЛЬ	ГОД ВЫПУСКА	ОБЪЕМ ДВИГАТЕЛЯ	ТИП КПП	ТИП ПРИВОДА
GEELY	Monjaro	2022-	2.0	АКПП	ПОЛНЫЙ



**Инструкция по установке:**

1. Снять штатный пыльник.
2. Установить гайки закладные М8 в позиции (А).
3. Установить балку: зафиксировать болтами М8х25 с шайбами 8 к гайкам закладным М8 установленным в позициях (А) и затянуть болты.
4. Установить гайки закладные М6 с усиками в позиции (Б).
5. Установить штатный пыльник.
6. Просверлить в штатном пыльнике отверстия диаметром 20мм соответствующие крепежным точкам в позициях (В).
7. Закрутить болты М6х35 с шайбами 6 и втулками 15 мм в установленные гайки закладные М6 с усиками в позициях (Б) на 2-3 оборота.
8. Установить защиту: Заднюю часть завести на установленные болты в позициях (Б), переднюю часть закрепить к балке в позициях (В) болтами М8х25 с шайбами 8.
9. Затянуть все резьбовые соединения с необходимым усилием. Использование пневмоинструмента запрещено.

**Состав изделия:**

Наименование	Кол-во	Момент затяжки
Балка	1 шт.	
Болт М6х35	2 шт.	9.8 Нм
Болт М8х25	5 шт.	24 Нм
Втулка 15 мм	2 шт.	24 Нм
Гайка закладная М8	2 шт.	
Гайка закладная М6 с усиками	2 шт.	
Защита	1 шт.	
Шайба 6	2 шт.	
Шайба 8	5 шт.	

Производитель вправе вносить изменения в конструкцию защиты.

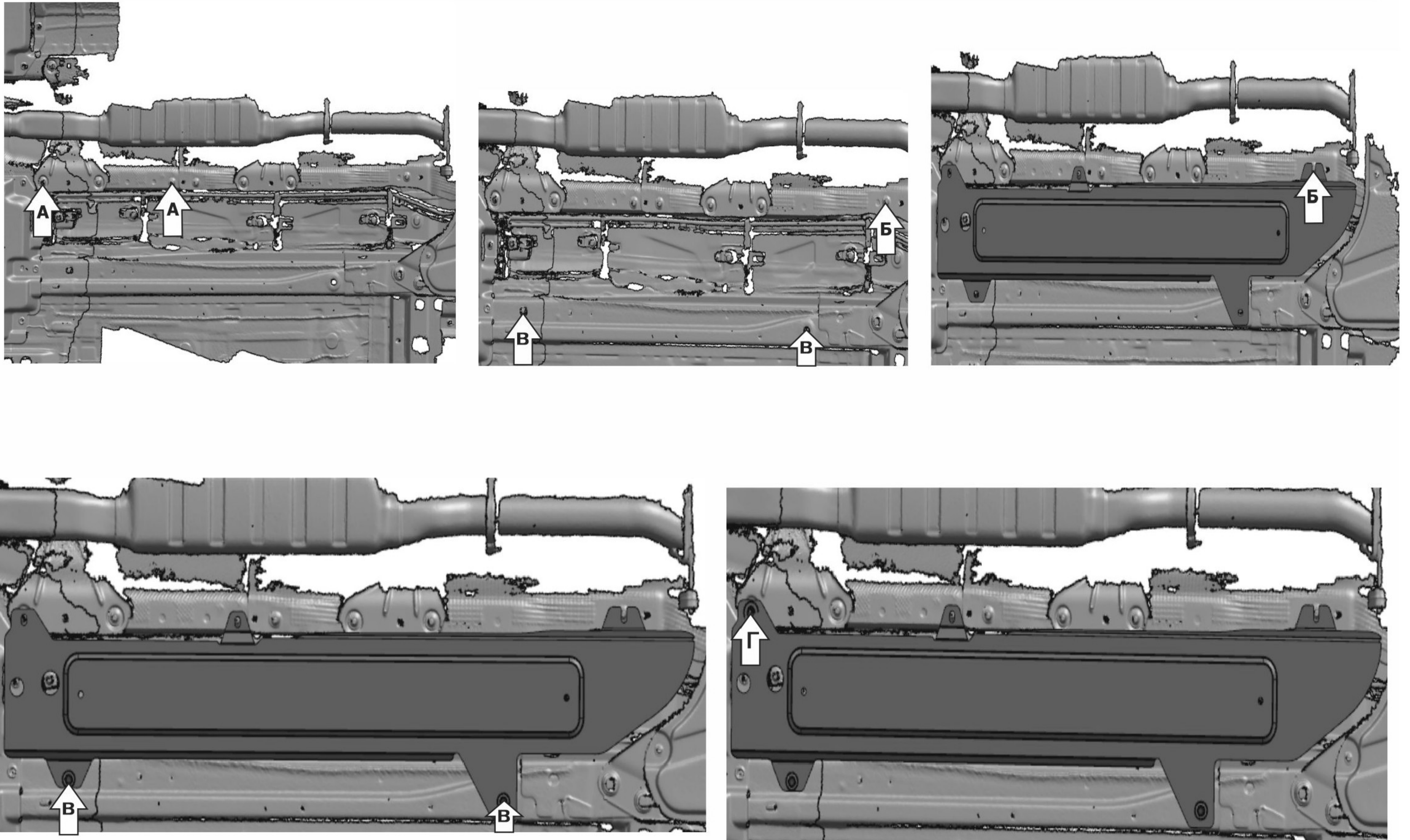
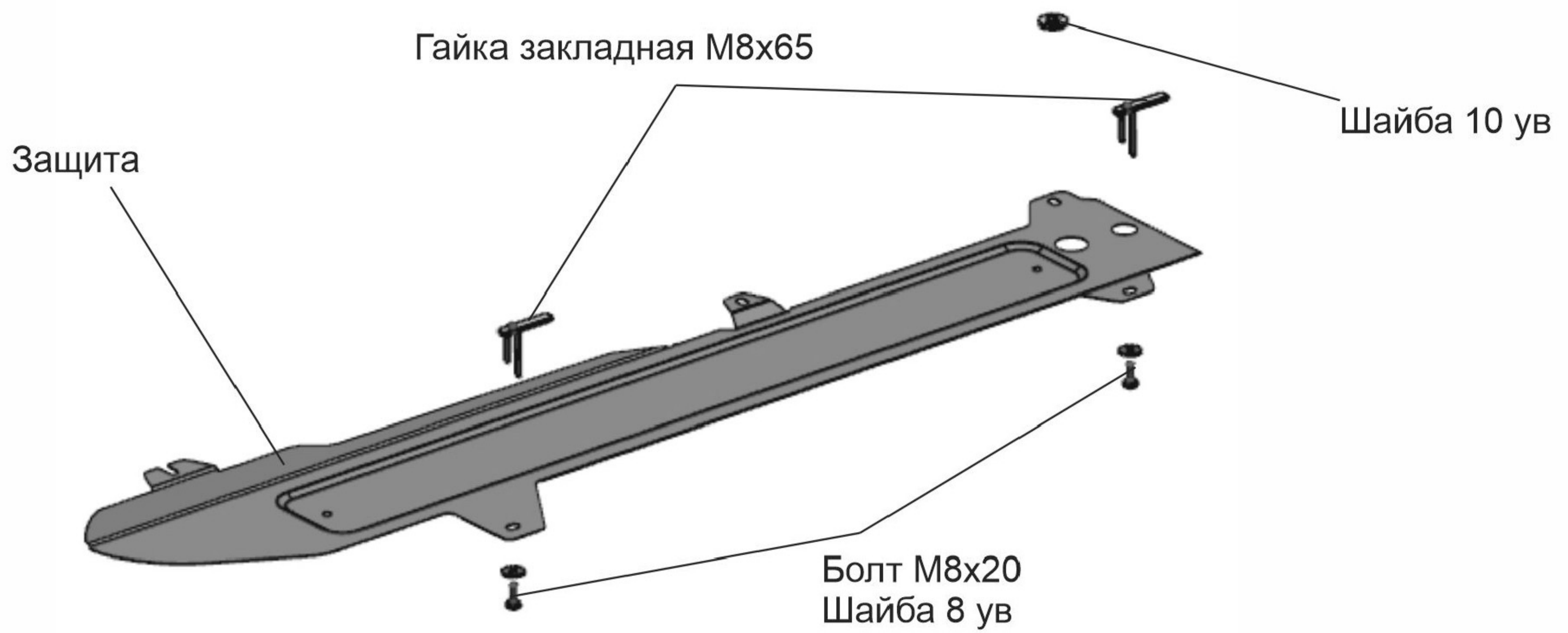
Техническая поддержка: e-mail: [supp@rivalauto.com](mailto:supp@rivalauto.com); Телефон: 8-800-555-60-43



# ИНСТРУКЦИЯ ПО УСТАНОВКЕ ЗАЩИТА ТОПЛИВНЫХ МАГИСТРАЛЕЙ

333.1931.1 / 111.1931.1

МАРКА	МОДЕЛЬ	ГОД ВЫПУСКА	ОБЪЕМ ДВИГАТЕЛЯ	ТИП КПП	ТИП ПРИВОДА
Geely	Monjaro	2022-	2.0	АКПП	ПОЛНЫЙ



## Инструкция по установке:

1. Выкрутить штатный крепеж (А).
2. Ослабить штатный крепеж (Б). Завести закладные гайки M8x65 в указанные отверстия (В).
3. Завести защиту открытым пазом на ослабленный штатный крепеж (Б).
4. Закрепить защиту болтами M8x20 и шайбами 8 ув к установленным гайкам закладным M8x65 (В).
5. Закрепить защиту штатным крепежом (А), используя шайбу 10 ув как проставку между защитой и кузовом (Г).
6. Затянуть все резьбовые соединения с необходимым усилием. Использование пневмоинструмента запрещено.

## Состав изделия:

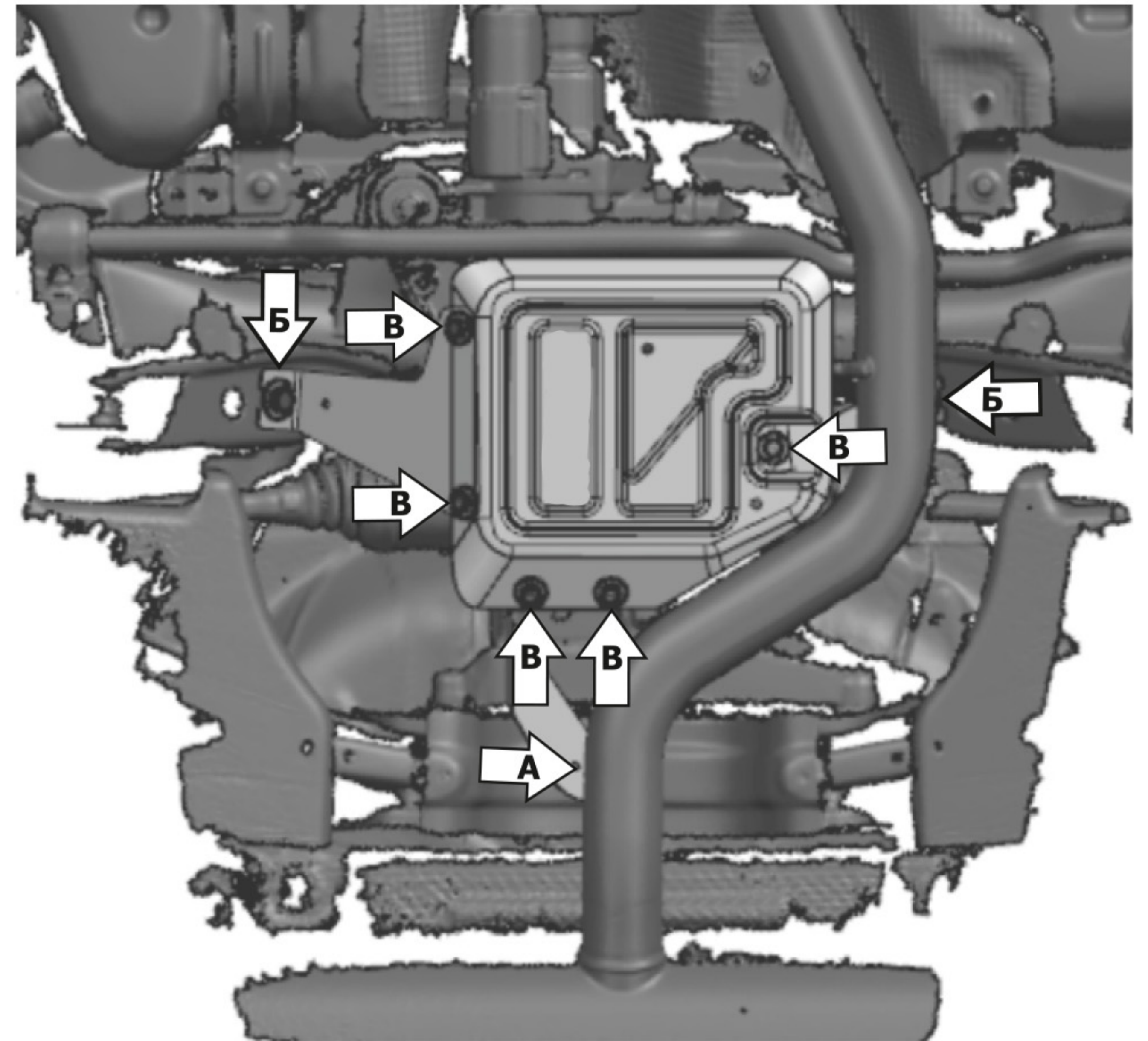
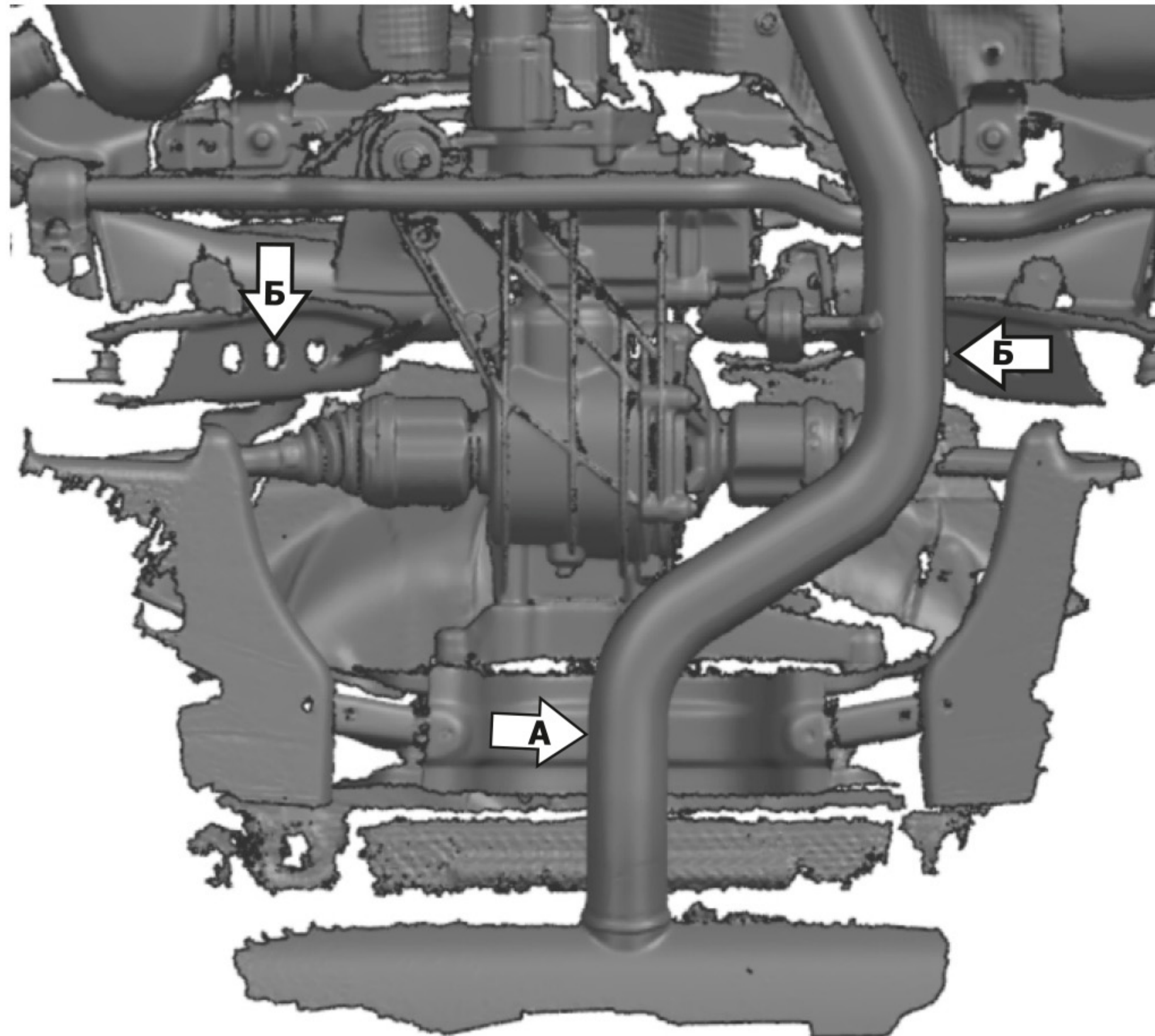
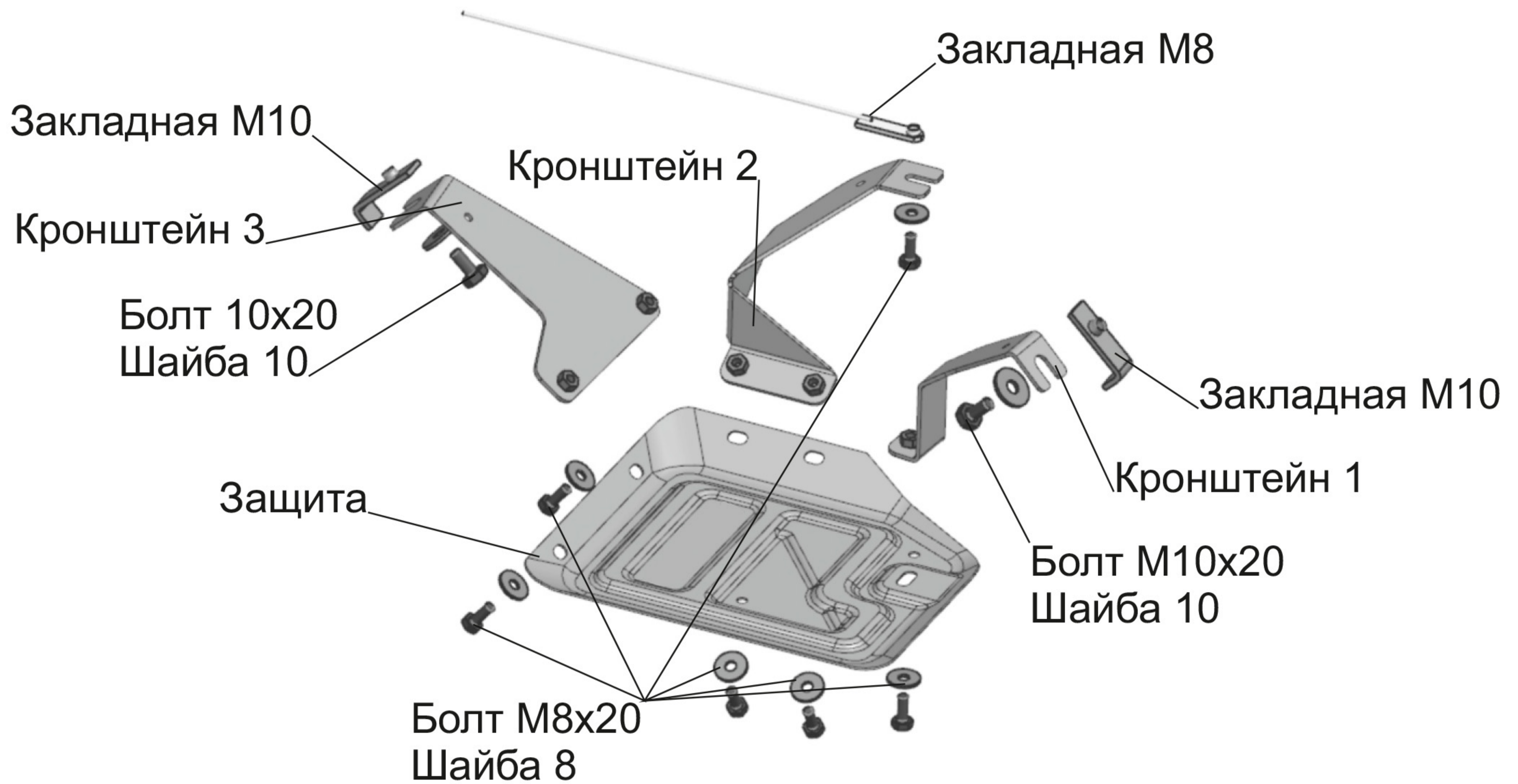
Наименование	Кол-во	Момент затяжки
Болт M8x20	2 шт.	24 Нм
Гайка закладная M8x65	2 шт.	
Защита	1 шт.	
Шайба 8 ув	2 шт.	
Шайба 10 ув	1 шт.	

Производитель вправе вносить изменения в конструкцию защиты.

Техническая поддержка: e-mail: [supp@rivalauto.com](mailto:supp@rivalauto.com); Телефон: 8-800-555-60-43



МАРКА	МОДЕЛЬ	ГОД ВЫПУСКА	ОБЪЕМ ДВИГАТЕЛЯ	ТИП КПП	ТИП ПРИВОДА
GEELY GEELY	Monjaro Atlas	2022- 2024-	2.0 2.0	АКПП АКПП	ПОЛНЫЙ ПОЛНЫЙ



**Инструкция по установке:**

1. Установить закладную М8 в позицию (А).
2. Закрутить болт М8х20 с шайбой 8 в закладную в позиции (А) на 2-3 оборота.
3. Установить Кронштейн 2 в позицию (А).
4. Установить гайки закладные М10 в позиции (Б).
5. Закрутить болты М10х20 с шайбами 10 в закладные в позициях (Б) на 2-3 оборота.
6. Установить кронштейны 1 и 3 в позиции (Б).
7. Установить защиту: закрепить болтами М8х20 с шайбами 8 к кронштейнам в позициях (В).
8. Затянуть все резьбовые соединения с необходимым усилием. Использование пневмоинструмента запрещено.

**Состав изделия:**

Наименование	Кол-во	Момент затяжки
Болт М8х20	6 шт.	24 Нм
Болт М10х20	2 шт.	47 Нм
Закладная М8	1 шт.	
Закладная М10	2 шт.	
Защита	1 шт.	
Кронштейн 1	1 шт.	
Кронштейн 2	1 шт.	
Кронштейн 3	1 шт.	
Шайба 8	6 шт.	
Шайба 10	2 шт.	

Производитель вправе вносить изменения в конструкцию защиты.

Техническая поддержка: e-mail: [supp@rivalauto.com](mailto:supp@rivalauto.com); Телефон: 8-800-555-60-43