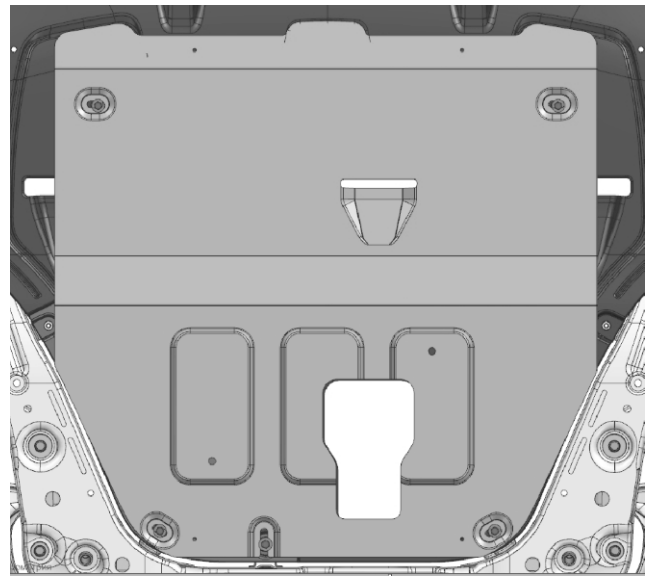
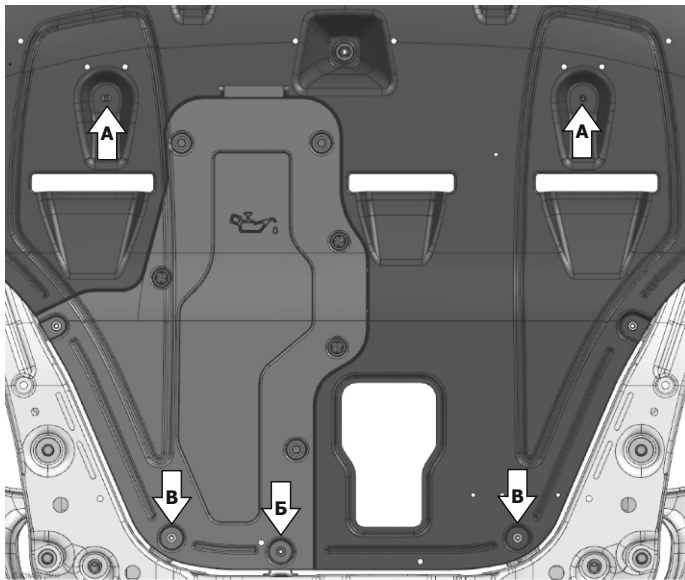
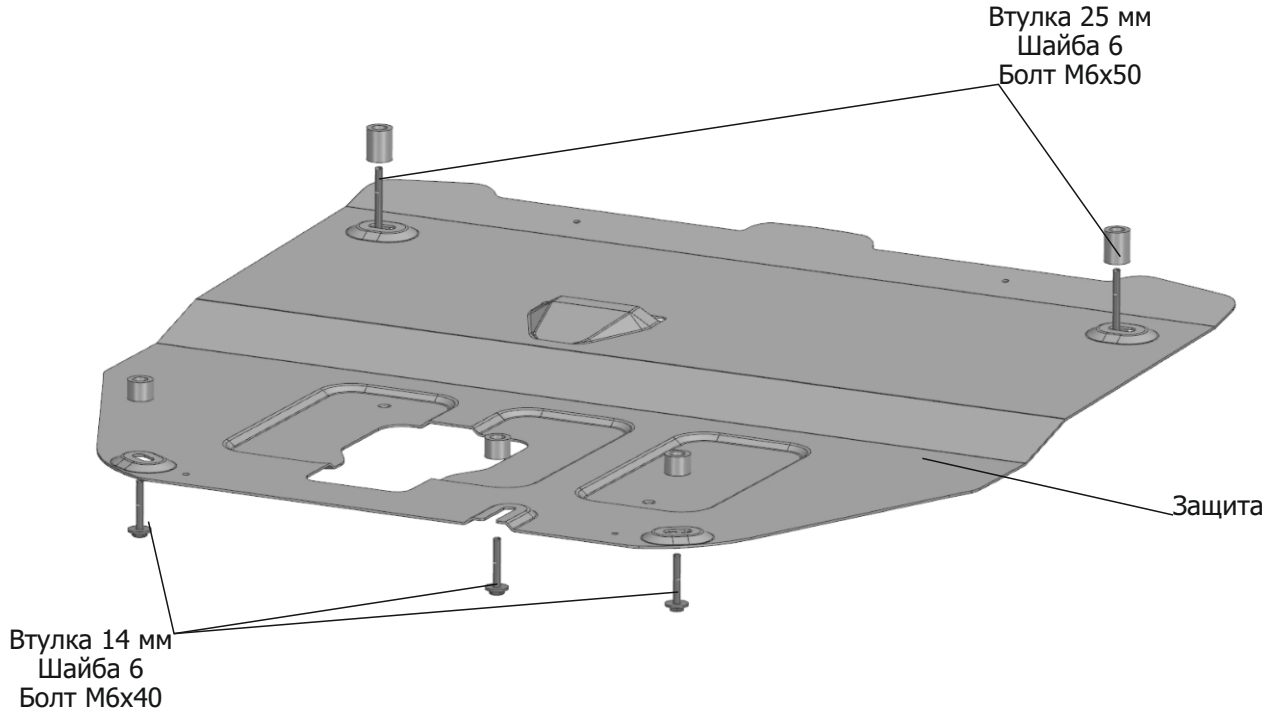


МАРКА	МОДЕЛЬ	ГОД ВЫПУСКА	ОБЪЕМ ДВИГАТЕЛЯ	ТИП КПП	ТИП ПРИВОДА
Hyundai	Tucson	2021-	2.0i; 2.0i; 2.0d;	АКПП; МКПП; АКПП	ПОЛНЫЙ ПЕРЕДНИЙ ПОЛНЫЙ



#### Инструкция по установке:

1. Открутить болты крепления штатного пыльника (А, Б, В).
2. В точку крепления (Б) установить болт М6х40 с шайбой 6 через втулку 14 мм.
2. Установить защиту на заднюю точку крепления (Б), закрепить переднюю часть защиты болтами М6х50, шайбами 6 через втулки 25 мм.
3. Установить в задние точки крепления (В) болты М6х40 с шайбой 6 через втулки 14 мм.
4. Затянуть все болты с необходимым усилием.

#### Состав изделия:

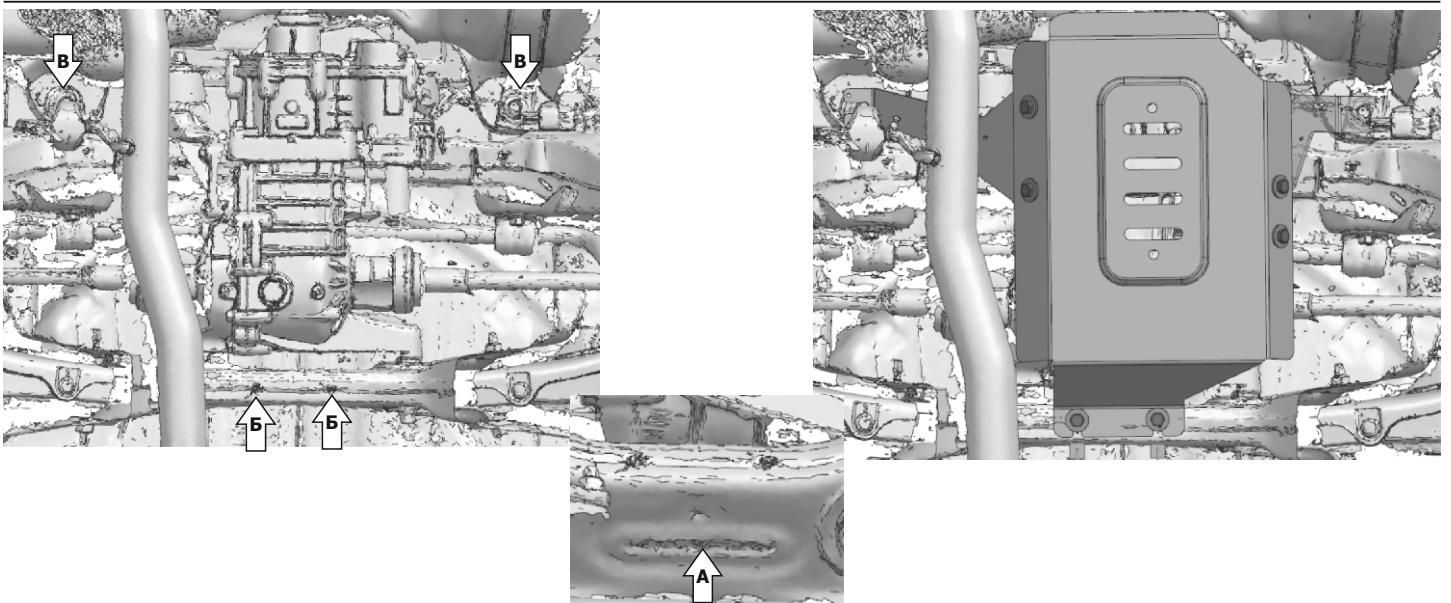
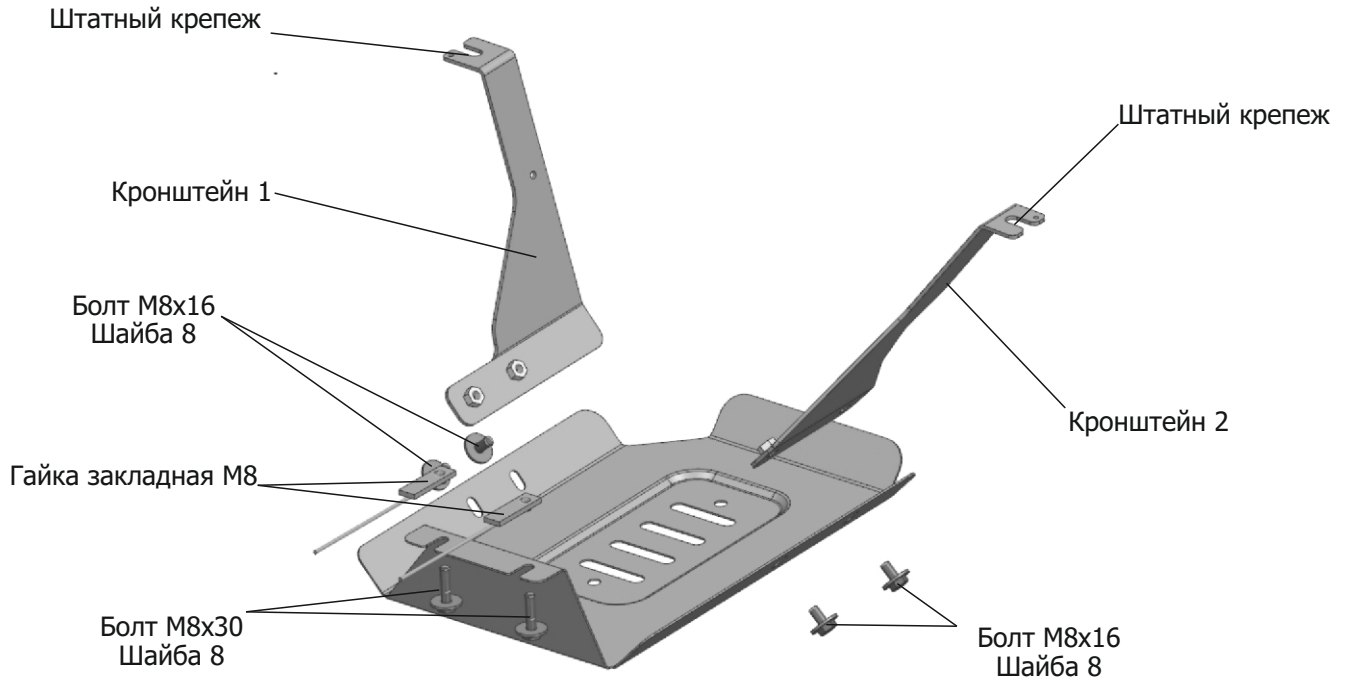
Наименование	Кол-во	Момент затяжки
Болт М6х50	2 шт.	9.8 Нм
Болт М6х40	3 шт.	
Шайба 6	5 шт.	
Защита	1 шт.	
Втулка 25 мм	2 шт.	
Втулка 14 мм	3 шт.	

Производитель вправе вносить изменения в конструкцию защиты.

Техническая поддержка: e-mail: [supp@rivalauto.com](mailto:supp@rivalauto.com); Телефон: 8-800-555-60-43



МАРКА	МОДЕЛЬ	ГОД ВЫПУСКА	ОБЪЕМ ДВИГАТЕЛЯ	ТИП КПП	ТИП ПРИВОДА
Hyundai	Tucson	2021-	2.0i; 2.0d;	АКПП; АКПП	ПОЛНЫЙ ПОЛНЫЙ



### Инструкция по установке:

1. Установить через отверстие (А) подрамника закладные гайки М8 над отверстиями (Б) и установить в них болты М8х30 с шайбами 8.
2. Ослабить штатный болты крепления бака (В) и завести за них кронштейн 1 и кронштейн 2.
3. Завести заднюю часть защиты в точки крепления Б и закрепить её к кронштейнам 1 и 2 болтами М8х16 и шайбы 8.
5. Затянуть все болты с необходимым усилием.

### Состав изделия:

Наименование	Кол-во	Момент затяжки
Болт М8х16	4 шт.	24 Нм
Болт М8х30	2 шт.	24 Нм
Шайба 8	6 шт.	
Защита	1 шт.	
Закладная гайка М8	2 шт.	
Кронштейн 1	1 шт.	
Кронштейн 2	1 шт.	