

## TOYOTA RAV4

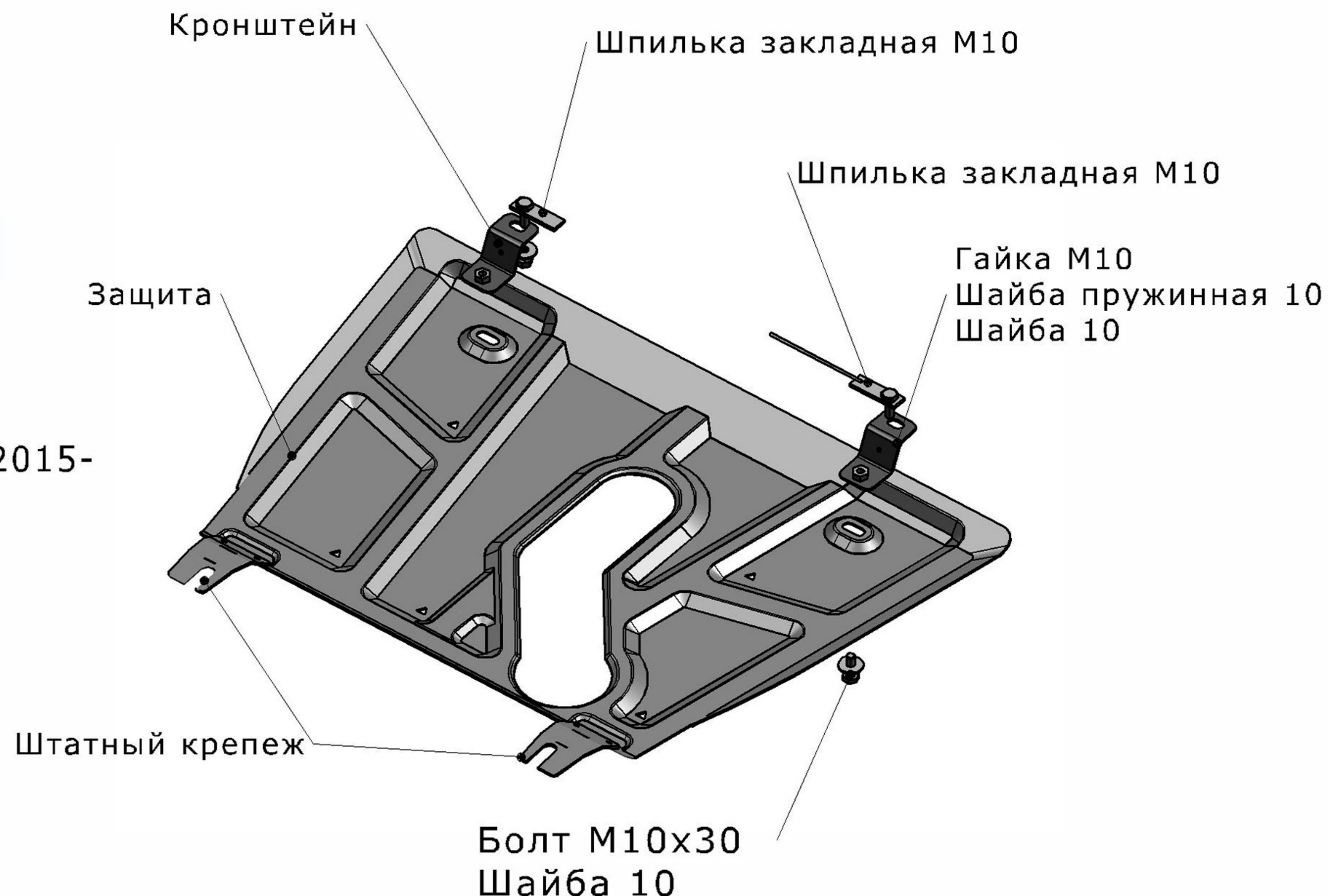
**Артикул:** **Сталь** 111.9506.1 Защита картера и КПП  
**Алюминий** 333.9506.1 Защита картера и КПП  
**Кузов:** Все  
**Год выпуска:** 2006-2010/ 2010-2013/2013-2015/2015-  
**Двигатель и КПП:** 2,0MT;2,0AT;2,4AT/ 2,4AT/ 2,5AT

## СОСТАВ ИЗДЕЛИЯ

1 Болт М10х30.....	2 Шт.
2 Гайка М10.....	2 Шт.
3 Шайба 10.....	4 Шт.
4 Шайба пружинная 10.....	2 Шт.
5 Кронштейн.....	2 Шт.
6 Шпилька закладная М10.....	1 Шт.
7 Шпилька закладная М10.....	1 Шт.

## ИНСТРУКЦИЯ ПО УСТАНОВКЕ

1. Снять штатный пыльник автомобиля.
2. Установить кронштейны на поперечную балку, крепить шпильками закладными М10 и гайками М10.
3. Установить пыльник на место, вырезав два прямоугольных отверстия для установленных кронштейнов.
4. Ослабить в задней части подрамника два болта.
5. Заднюю часть защиты надеть на ослабленные болты, переднюю часть крепить к установленным кронштейнам болтами М10х30.



Диаметр резьбы	М6	М8	М10	М12
Моменты затяжки	9.8 Нм	24.0Нм	47.0Нм	81.0Нм

6. Затянуть все резьбовые соединения.  
Использование пневмоинструмента запрещено.

Совместимость с другими автомобилями - см. этикетку на защите

## TOYOTA RAV4

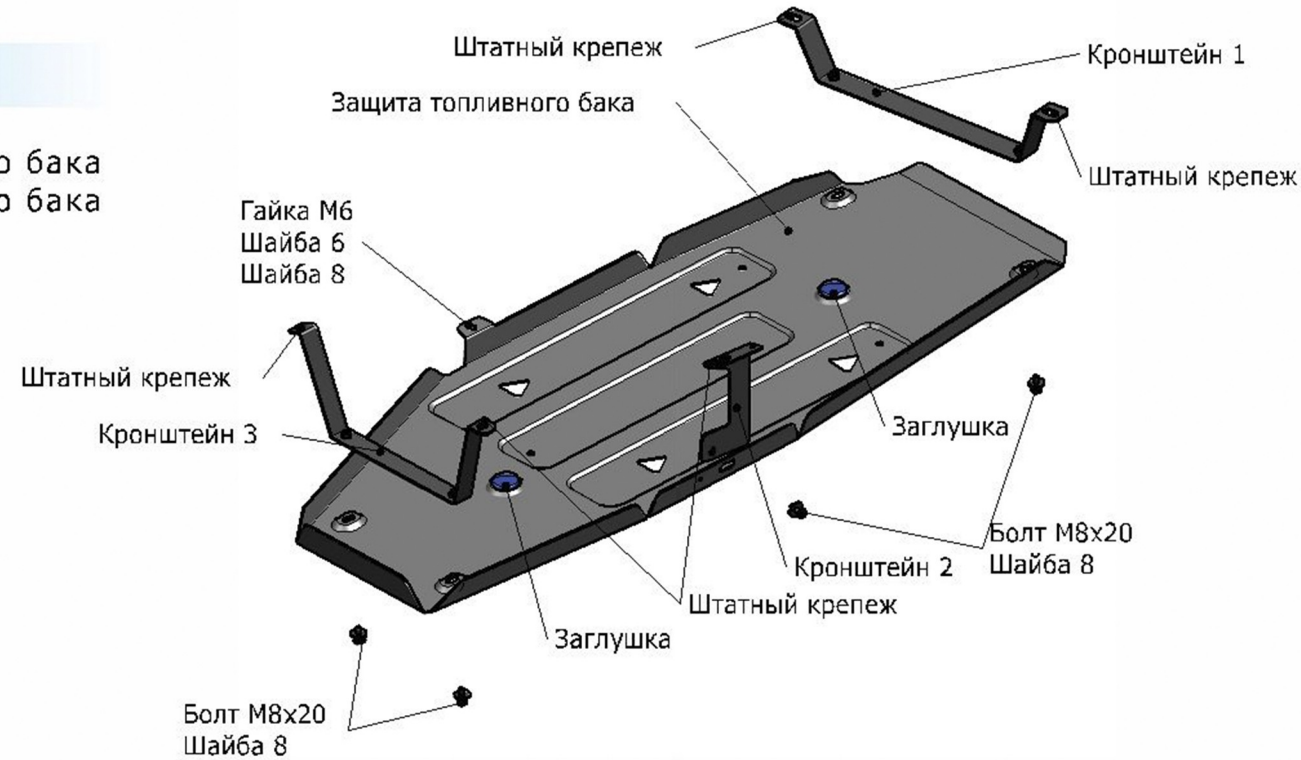
<b>Артикул:Сталь</b>	111.5779.1	Защита топливного бака
<b>Алюминий</b>	333.5779.1	Защита топливного бака
<b>Год выпуска:</b>	2013-2015; 2015-	
<b>Привод:</b>	FWD; 4WD	
<b>Объем двигателя:</b>	2,0; 2,5; 2,2D	
<b>Тип КПП:</b>	Все	

## СОСТАВ ИЗДЕЛИЯ

1.Болт М8х20.....	5 Шт.
2.Шайба 6.....	1 Шт.
3.Шайба 8.....	6 Шт.
4.Гайка М6.....	1 Шт.
5.Кронштейн 1.....	1 Шт.
6.Кронштейн 2.....	1 Шт.
7.Кронштейн 3.....	1 Шт.
8.Заглушка.....	2 Шт.
9.Защита.....	1 Шт.

## ИНСТРУКЦИЯ ПО УСТАНОВКЕ

- 1.Вытащить штатный пистон крепления пыльника автомобиля.
- 2.Отогнуть пыльник, выкрутить два штатных болта крепления передней части топливного бака, закрепить на эти места кронштейн 1 штатным крепежом.
- 3.Ослабить штатный болт крепления средней части топливного бака, завести под крепление бака кронштейн 2.



Диаметр резьбы	M6	M8	M10	M12
Моменты затяжки	9.8 Нм	24.0Нм	47.0Нм	81.0Нм

- 4.Выкрутить два штатных болта крепления задней части топливного бака, закрепить кронштейн 3, штатным крепежом.
- 5.Закрепить защиту топливного бака к установленным кронштейнам болтами М8х20. Дополнительно закрепить защиту к штатной шпильке гайкой М6.
- 6.Затянуть все резьбовые соединения.  
Использование пневмоинструмента запрещено.

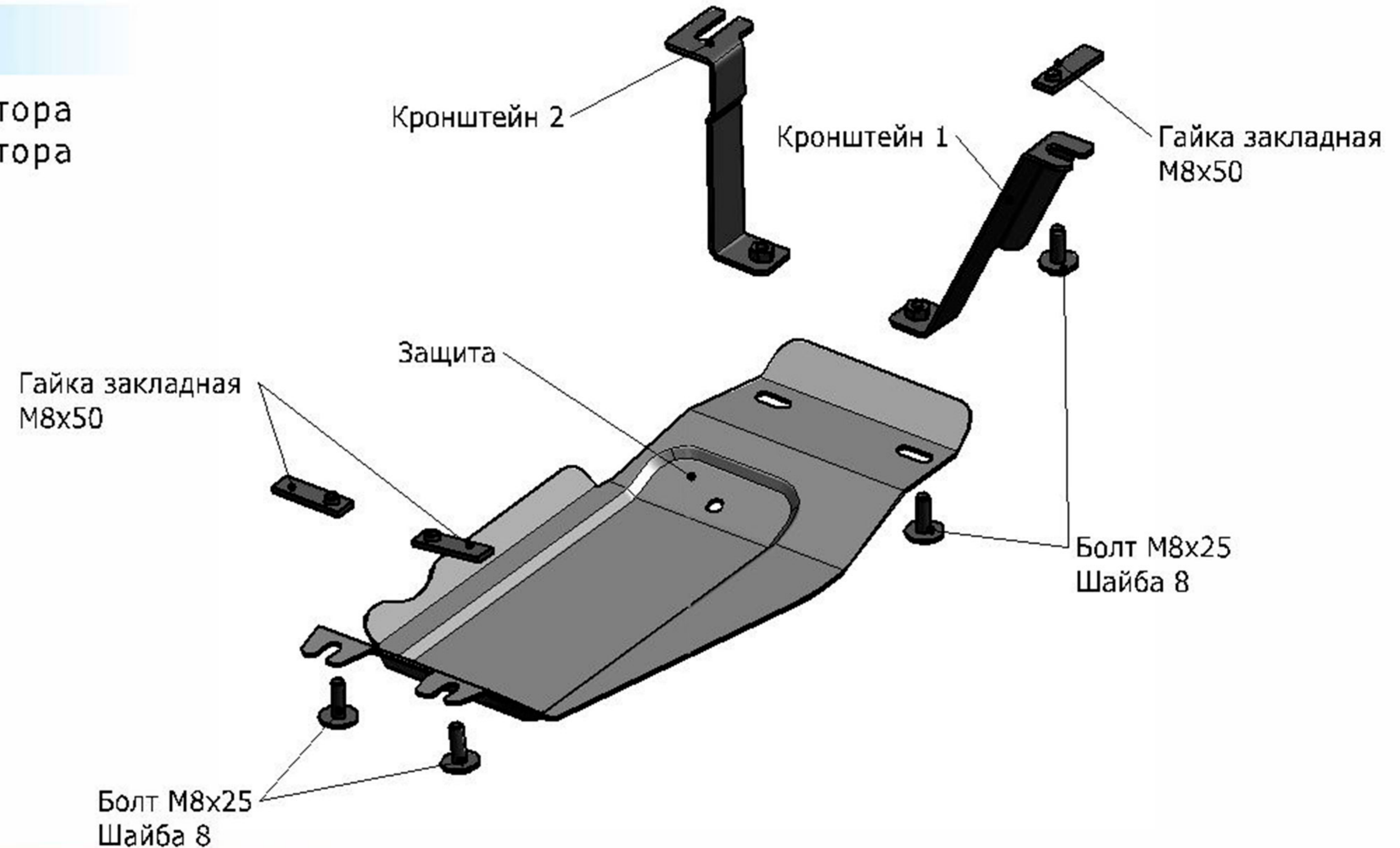
Совместимость с другими автомобилями - см. этикетку на защите

## Lexus NX 200 / Toyota RAV4

Артикул: Сталь	111.3216.1	Защита редуктора
Алюминий	333.3216.1	Защита редуктора
Год выпуска:	2014- / 2013-2015; 2015-	
Привод:	4WD / 4WD	
Объем двигателя:	2,0 / 2,0; 2,5; 2,2d	
Тип КПП:	АКПП / Все	

## СОСТАВ ИЗДЕЛИЯ

1. Болт М8х25.....	5 Шт.
2. Шайба 8.....	5 Шт.
3. Гайка закладная М8х50.....	3 Шт.
4. Кронштейн 1.....	1 Шт.
5. Кронштейн 2.....	1 Шт.
6. Защита.....	1 Шт.



## ИНСТРУКЦИЯ ПО УСТАНОВКЕ

1. Установить гайки закладные М8х50 в отверстия задней части подрамника и поперечного лонжерона и вкрутить в них болты М8х25 на несколько оборотов.
2. Ослабить штатный болт крепления топливного бака.
3. Закрепить кронштейн 1 к установленному в лонжероне болту М8х25.
4. Закрепить кронштейн 2 штатным болтом крепления топливного бака.

5. Завести заднюю часть защиты редуктора на установленные болты М8х25. Закрепить переднюю часть защиты болтами М8х25 к установленным кронштейнам.
6. Затянуть все резьбовые соединения.  
Использование пневмоинструмента запрещено.

Диаметр резьбы	М6	М8	М10	М12
Моменты затяжки	9.8 Нм	24.0Нм	47.0Нм	81.0Нм